

Краевое государственное бюджетное профессиональное образовательное учреждение «Канский техникум отраслевых технологий и сельского хозяйства»
(КГБПОУ «Канский техникум ОТ и СХ»)

РЕГИСТРАЦИОННЫЙ НОМЕР 363

СОГЛАСОВАНО

ВРИО ЗАМЕСТИТЕЛЬ НАЧАЛЬНИКА
УЧЕБЛ. В Д. РОССИИ
ПО КРАСНОЯРСКОМУ КРАЮ
ПОДПОЛКОВНИК О. ИИДИ
А.А. РОДИН

05.04.2022



УТВЕРЖДАЮ

Директор КГБПОУ «Канский техникум ОТ и СХ»

К. С. Коноваленко

Приказ № 008-1а

от «01» сентября 2022г.

М.П.



**ОСНОВНАЯ ОБРАЗОВАТЕЛЬНАЯ ПРОГРАММА
ПРОФЕССИОНАЛЬНОГО ОБУЧЕНИЯ (ПРОФЕССИОНАЛЬНАЯ ПОДГОТОВКА)
ВОДИТЕЛЕЙ ТРАНСПОРТНЫХ СРЕДСТВ КАТЕГОРИИ «С»**

В соответствии с приказом Министерства просвещения Российской Федерации «Об утверждении примерных программ профессионального обучения водителей транспортных средств соответствующих категорий и подкатегорий» от 08.11.2021г № 808
(Зарегистрировано в Минюсте России 10.03.2022г. №67672)

Квалификация: водитель автомобиля

Срок обучения: 3,5 месяца

КАНСК, 2022г.

Содержание

Пояснительная записка.	3
Учебный план профессиональной подготовки водителей транспортных средств категории «С»	6
Календарный учебный график	7
1. Рабочие программы профессионального обучения водителей транспортных средств категорий «С» (Базовый курс)	
Рабочая программа предмета «Основы законодательства в сфере дорожного движения»	8
Рабочая программа предмета «Психофизиологические основы деятельности водителя»	29
Рабочая программа предмета «Основы управления транспортными средствами»	37
Рабочая программа предмета «Первая помощь при дорожно – транспортном происшествии»	47
2. Программа профессионального обучения водителей транспортных средств категории «С» (Специальный курс)	
Рабочая программа предмета «Устройство и техническое обслуживание транспортных средств категории «С» как объектов управления»	57
Рабочая программа предмета «Основы управления транспортными средствами категории «С»	76
Рабочая программа предмета «Вождение транспортных средств категории «С» (для транспортных средств с механической трансмиссией)	85
3. Программа профессионального обучения водителей транспортных средств категорий «С» (Профессиональный курс)	
Рабочая программа «Организация и выполнение грузовых перевозок автомобильным транспортом»	91
Планируемые результаты освоения Программы	99
Условия реализации Программы	101
Материально-технические условия реализации образовательной программы	104
Перечень оборудования учебного кабинета	106
Система оценки результатов освоения Программы	114
Учебно – методические материалы, обеспечивающие реализацию Программы	116
Приложение:	
1. Лицензия на право использования программного продукта «Интерактивная автошкола. Профессиональная версия»	117
2. Методические рекомендации по разработке организационно – методической документации для реализации программы профессионального обучения водителей категории С	118

1. Пояснительная записка

Основная образовательная программа профессионального обучения (профессиональной подготовки) водителей транспортных средств категории «С» представляет собой комплект документов, разработанных и утвержденных образовательным учреждением с учетом действующего законодательства.

Основная образовательная программа профессионального обучения (профессиональной подготовки) водителей транспортных средств категории «С» (далее – Программа) разработана в соответствии с:

- Федеральным законом от 10 декабря 1995г. №196-ФЗ «О безопасности дорожного движения», (Собрание законодательства Российской Федерации, 1995, N 50, ст. 4873; 2021, N 49, ст. 8153);
- Федеральным законом от 29.12.2012 № 273-ФЗ «Об образовании в Российской Федерации» (Собрание законодательства Российской Федерации, 2012, N 53, ст. 7598);
- пунктом 2 Правил разработки примерных программ профессионального обучения водителей транспортных средств соответствующих категорий и подкатегорий, утвержденных постановлением Правительства Российской Федерации от 1 ноября 2013г № 980 (Собрание законодательства Российской Федерации, 2013, N 45, ст. 5816; 2018, N 52, ст. 8305);
- порядком организации и осуществления образовательной деятельности по основным программам профессионального обучения, утвержденным приказом Министерства просвещения Российской Федерации от 26 августа 2020г. № 438 (зарегистрирован Министерством юстиции Российской Федерации 11 сентября 2020 г., регистрационный N 59784);
- профессиональными и квалификационными требованиями, предъявляемыми при осуществлении перевозок к работникам юридических лиц и индивидуальных предпринимателей, указанными в абзаце первом пункта 2 статьи 20 Федерального закона «О безопасности дорожного движения», утвержденными приказом Министерства транспорта Российской Федерации от 31 июля 2020 г. № 282 (зарегистрирован Министерством юстиции Российской Федерации 23 ноября 2020 г., регистрационный N 61070);
- приказом Министерства здравоохранения и социального развития Российской Федерации от 26.08.2010 № 761н «Об утверждении Единого квалификационного справочника должностей руководителей, специалистов и служащих, раздел «Квалификационные характеристики должностей работников образования»;
- приказом Министерства образования и науки Российской Федерации от 02.07.2013 № 513 «Об утверждении Перечня профессий рабочих, должностей служащих, по которым осуществляется профессиональное обучение»;
- приказом Министерства просвещения Российской Федерации от 08 ноября 2021 № 808 «Об утверждении примерных программ профессионального обучения водителей транспортных средств соответствующих категорий и подкатегорий»;
- приказом Министерства просвещения Российской Федерации от 26.08.2020 № 438 «Об утверждении Порядка организации и осуществления образовательной деятельности по основным программам профессионального обучения»

- письмом Министерства образования и науки Российской Федерации от 18 августа 2015 г. № АК-2292/06 «О направлении методических рекомендаций»;
- уставом КГБПОУ «Канский техникум ОТ и СХ».

Содержание Программы представлено пояснительной запиской, учебным планом, рабочими программами учебных предметов, планируемыми результатами освоения Программы, условиями реализации Программы, системой оценки результатов освоения Программы, учебно-методическими материалами, обеспечивающими реализацию Программы.

Учебный план содержит перечень учебных предметов базового, специального и профессионального циклов с указанием времени, отводимого на освоение учебных предметов, включая время, отводимое на теоретические и практические занятия.

Базовый цикл включает учебные предметы:

«Основы законодательства Российской Федерации в сфере дорожного движения»;

«Психофизиологические основы деятельности водителя»;

«Основы управления транспортными средствами»;

«Первая помощь при дорожно-транспортном происшествии».

Специальный цикл включает учебные предметы:

«Устройство и техническое обслуживание транспортных средств категории «С» как объектов управления»;

«Основы управления транспортными средствами категории «С»;

«Вождение транспортных средств категории «С» (с механической трансмиссией)».

Профессиональный цикл включает учебный предмет:

«Организация и выполнение грузовых перевозок автомобильным транспортом»;

Рабочие программы учебных предметов раскрывают рекомендуемую последовательность изучения разделов и тем, а также распределение учебных часов по разделам и темам.

Последовательность изучения разделов и тем учебных предметов определяется образовательной программой профессиональной подготовки водителей транспортных средств категории «С», разработанной и утвержденной КГБПОУ «Канский техникум ОТ и СХ», осуществляющей образовательную деятельность, в соответствии с частями 3 и 5 статьи 12 Федерального закона от 29.12.2012 № 273-ФЗ «Об образовании в Российской Федерации» и согласованной с Государственной инспекцией безопасности дорожного движения Министерства внутренних дел Российской Федерации согласно подпункту «в» пункта 5 Положения о лицензировании образовательной деятельности, утвержденного постановлением Правительства Российской Федерации от 18 сентября 2020г № 1490.

Учебные предметы базового цикла не изучаются при наличии права на управление транспортным средством любой категории или подкатегории (по желанию обучающегося).

Условия реализации Программы составляют материально-техническую

базу КГБПОУ «Канский техникум ОТ и СХ», осуществляющей образовательную деятельность, и содержат организационно-педагогические, кадровые, информационно-методические и материально-технические требования. Учебно-методические материалы обеспечивают реализацию Программы.

Программа предусматривает достаточный для формирования, закрепления и развития практических навыков и компетенций объем практики.

Программа может быть использована для разработки рабочей программы профессиональной подготовки лиц с ограниченными возможностями здоровья при соблюдении условий, без которых невозможно или затруднительно освоение образовательных программ обучающимися с ограниченными возможностями здоровья.

Программа может быть использована для разработки рабочей программы профессиональной подготовки лиц, не достигших 18 лет.



УТВЕРЖДАЮ
Директор КГБПОУ «Канский техникум ОТ и СХ»
К.С. Коноваленко
2022г.

Учебный план КГБПОУ «Канский техникум ОТ и СХ» профессиональной подготовки водителей транспортных средств категории «С»

Учебные предметы	Количество часов			Формы промежуточной аттестации
	Всего	В том числе		
		Теоретические занятия	Практические занятия	
Учебные предметы базового цикла				
Основы законодательства Российской Федерации в сфере дорожного движения	42	30	12	зачет
Психофизиологические основы деятельности водителя	12	8	4	зачет
Основы управления транспортными средствами	14	12	2	зачет
Первая помощь при дорожно-транспортном происшествии	16	8	8	зачет
Учебные предметы специального цикла				
Устройство и техническое обслуживание транспортных средств категории "С" как объектов управления	60	52	8	зачет
Основы управления транспортными средствами категории "С"	12	8	4	зачет
Вождение транспортных средств категории "С" (с механической трансмиссией)	72	-	72	зачет
Учебные предметы профессионального цикла				
Организация и выполнение грузовых перевозок автомобильным транспортом	12	10	2	зачет
Квалификационный экзамен				
Квалификационный экзамен	4	2	2	
Итого	244	130	114	

* Вождение проводится вне сетки учебного времени. По окончании обучения вождению на транспортном средстве с механической трансмиссией обучающийся допускается к сдаче квалификационного экзамена на транспортном средстве с механической трансмиссией. По окончании обучения вождению на транспортном средстве с автоматической трансмиссией обучающийся допускается к сдаче квалификационного экзамена на транспортном средстве с автоматической трансмиссией.

УТВЕРЖДАЮ

Директор КГБПОУ «Канский техникум ОТ и СХ»

К.С. Коноваленко

2022г.

Календарный учебный график

КГБПОУ «Канский техникум ОТ и СХ» профессиональной подготовки водителей транспортных средств категории «С»

График составлен для одной учебной группы. Работа по графику осуществляется в течение всего года по мере набора групп. (ГРУППА 25 чел. – 3 АВТОМОБИЛЯ - 3, 5 месяца)

Предметы обучения	Всего часов	Учебные недели													
		1	2	3	4	5	6	7	8	9	10	11	12	13	14
Основы законодательства Российской Федерации в сфере дорожного движения	42	8	8	8	8	8	2								
Психофизиологические основы деятельности водителя	12	2	2	2	2	2	2								
Основы управления транспортными средствами	14						2	4	4	4					
Первая помощь при дорожно-транспортном происшествии	16						4	4	4	4					
Устройство и техническое обслуживание транспортных средств категории «С» как объектов управления	60	6	6	6	6	6	6	8	8	8					
Основы управления транспортными средствами категории «С»	12										4	4	4		
Организация и выполнение грузовых перевозок автомобильным транспортом	12										4	4	4		
Вождение транспортных средств категории «С»*	72		6	6	6	6	6	6	6	6	6	6	6	6	
Квалификационный экзамен	4														4
Всего	244	16	16	16	16	16	16	16	16	16	8	8	8		4

* Вождение транспортных средств категории «С» проводится вне сетки учебного времени, по индивидуальному расписанию

**Краевое государственное бюджетное профессиональное образовательное учреждение
«Канский техникум отраслевых технологий и сельского хозяйства».**

РАБОЧАЯ ПРОГРАММА УЧЕБНОГО ПРЕДМЕТА

**Основы законодательства Российской Федерации в сфере дорожного
движения**

**основной образовательной программы
профессионального обучения (профессиональной подготовки) водителей
транспортных средств категории «С»**

Канск, 2022 г.

УТВЕРЖДАЮ

Директор КГБПОУ
«Канский техникум ОТ и СХ»
В.С. Коноваленко

«01» сентября 2022г.

СОГЛАСОВАНА

Заместитель директора по учебно –
производственной работе

 Р.А. Менжитский

«01» сентября 2022г.

Рабочая программа учебного предмета разработана на основе Примерной программы профессиональной подготовки водителей транспортных средств категории «С», утвержденной приказом Министерства просвещения Российской Федерации от 08 ноября 2021 г. № 808

Разработал преподаватель: С.В.Рудаков

1. Пояснительная записка

Рабочая программа учебного предмета является частью основной образовательной программы профессиональной подготовки водителей транспортных средств категории «С». Разработана на основе Примерной программы профессиональной подготовки водителей транспортных средств категории «С», утвержденной приказом Министерства просвещения Российской Федерации от 8 ноября 2021 г. №808 «Об утверждении примерных программ профессионального обучения водителей транспортных средств соответствующих категорий и подкатегорий» и квалификационных требований, предъявляемых к водителю транспортных средств категории «С».

Предмет Основы законодательства в сфере дорожного движения входит в базовый цикл программы профессиональной подготовки водителей транспортных средств всех категорий и предназначен для получения обучающимися устойчивых знаний и умений в области понимания системы безопасности дорожного движения, Правил дорожного движения (ПДД), ответственности за нарушения ПДД, понимания требований и основ обеспечения безопасности движения.

В результате освоения программы учебного предмета обучающийся **должен знать:**

- основы законодательства в сфере дорожного движения;
- виды административных наказаний и порядок их исполнения;
- виды уголовных наказаний и условия наступления уголовной ответственности;
- основания для гражданской ответственности и виды материальной ответственности за причинение ущерба;
- законодательство об охране природы и виды ответственности за его нарушение;
- правила обязательного страхования гражданской ответственности владельцев транспортных средств;
- порядок вызова аварийных и спасательных служб;
- основные понятия и термины, используемые в ПДД;
- обязанности участников дорожного движения;
- классификацию, назначение, порядок установки дорожных знаков и действий водителей по требованию дорожных знаков;
- классификацию, условия применения дорожной разметки и действия водителей в соответствии с ее требованиями;
- правила маневрирования и порядок расположения ТС на проезжей части;
- правила обгона, встречного разъезда, остановки и стоянки ТС;
- значение сигналов светофора и регулировщика, а также действия водителя в соответствии с этими сигналами;
- правила проезда перекрестков и действия водителей при их проезде;
- порядок движения по автомагистралям, в жилых зонах, по дорогам с выделенной полосой для проезда маршрутных транспортных средств;
- правила пользования световыми приборами и звуковыми сигналами;
- требования к оборудованию ТС регистрационными и опознавательными знаками;

В результате освоения программы предмета Основы законодательства в сфере дорожного движения, обучающиеся **должны уметь:**

- применять знания ПДД в конкретных дорожных ситуациях;
- оценивать дорожную ситуацию и принимать решения в конкретной обстановке на основе базовых теоретических знаний.

Количество часов на освоение рабочей программы учебного предмета – 42 часа, в том числе: теоретические занятия – 30 часов, практические занятия – 12 часов.

Промежуточная аттестация по учебному предмету проводится в виде зачета в форме электронного тестирования.

**Тематический план и содержание предмета
Основы законодательства в сфере дорожного движения (42 часа)**

Наименование разделов и тем	Количество часов			Содержание учебного материала	Количество часов	Планируемые результаты
	Всего	В том числе				
		Теоретические занятия	Практические занятия			
Раздел 1. Законодательство в сфере дорожного движения					4	
Тема 1.1 Законодательство Российской Федерации, определяющее правовые основы обеспечения безопасности дорожного движения и регулирующие отношения в сфере взаимодействия общества и природы	1	1	-	Законодательство Российской Федерации, определяющее правовые основы обеспечения безопасности дорожного движения и регулирующие отношения в сфере взаимодействия общества и природы: общие положения; права и обязанности граждан, общественных и иных организаций в области охраны окружающей среды; ответственность за нарушение законодательства Российской Федерации в области охраны окружающей среды.	1	Должен знать: законодательство, определяющее правовые основы обеспечения безопасности дорожного движения и регулирующие отношения в сфере взаимодействия общества и природы Должен уметь: формулировать общие положения, права и обязанности граждан и организаций, называть виды ответственности в области охраны окружающей среды
Тема 1.2 Законодательство Российской Федерации, устанавливающее ответственность за нарушения в сфере дорожного движения	3	3	-	Законодательство Российской Федерации, устанавливающее ответственность за нарушения в сфере дорожного движения: задачи и принципы Уголовного законодательства Российской Федерации; понятие преступления и виды преступлений; понятие и цели наказания, виды наказаний; экологические преступления; ответственность за преступления против безопасности движения и эксплуатации	1	Должен знать: Законодательство, устанавливающее ответственность за нарушения в сфере дорожного движения. Виды ответственности и условия наступления

				транспорта;		административной, уголовной
				Задачи и принципы законодательства Российской Федерации об административных правонарушениях; административное правонарушение и административная ответственность; административное наказание; назначение административного наказания; административные правонарушения в области охраны окружающей среды и природопользования; административные правонарушения в области дорожного движения; административные правонарушения против порядка управления; исполнение постановлений по делам об административных правонарушениях; размеры штрафов за административные правонарушения	1	и гражданской ответственности. Должен уметь: оформлять документы о дорожно-транспортном происшествии без участия уполномоченных на то сотрудников полиции; Отстаивать свои права и выполнять свои обязанности в случаях привлечения за нарушение Правил
				Гражданское законодательство Российской Федерации; возникновение гражданских прав и обязанностей, осуществление и защита гражданских прав; объекты гражданских прав; право собственности и другие вещные права; аренда транспортных средств; страхование; оформление документов о дорожно-транспортном происшествии без участия уполномоченных на то сотрудников полиции; обязательства вследствие причинения вреда; возмещение вреда лицом, застраховавшим свою ответственность; ответственность за вред, причиненный деятельностью, создающей повышенную опасность для окружающих; ответственность при отсутствии вины причинителя вреда; общие положения; условия и порядок осуществления обязательного страхования; компенсационные выплаты.	1	

из них применение упрощенного оформления дорожно-транспортных происшествий	1	1	-	Обучение применению порядка упрощенного оформления дорожно-транспортных происшествий. 0,5 часа отводится на изучение теории по заполнению документов о дорожно-транспортном происшествии без уполномоченных сотрудников Госавтоинспекции и 0,5 часа на коллективное заполнение модельного документа		Должен знать: порядок упрощенного оформления дорожно-транспортных происшествий Должен уметь: заполнять модельный документ о дорожно-транспортном происшествии без участия уполномоченных сотрудников Госавтоинспекции
Итого по разделу	4	4	-		4	
Правила дорожного движения, утвержденные постановлением Совета Министров – Правительства Российской Федерации от 23 октября 1993 года № 1090 (Собрание актов Президента и Правительства Российской Федерации, 1993, № 47, ст. 4531; Собрание законодательства Российской Федерации, 2021, № 2, ст. 465) (далее – Правила дорожного движения)						
Раздел 2. Правила дорожного движения					38	

Тема 2.1 Общие положения, основные понятия и термины, используемые в Правилах дорожного движения	2	2	-	<p>Общие положения, основные понятия и термины, используемые в Правилах дорожного движения: значение Правил дорожного движения в обеспечении порядка и безопасности дорожного движения; структура Правил дорожного движения; дорожное движение; дорога и ее элементы; пешеходные переходы, их виды и обозначения с помощью дорожных знаков и дорожной разметки; прилегающие территории: порядок въезда, выезда и движения по прилегающим к дороге территориям; порядок движения в жилых зонах; автомагистрали, порядок движения различных видов транспортных средств по автомагистралям; запрещения, вводимые на автомагистралях; перекрестки, виды перекрестков в зависимости от способа организации движения; определение приоритета в движении; железнодорожные переезды и их разновидности.</p>	1	<p>Должен знать: основные понятия и термины, используемые в ПДД</p> <p>Должен уметь: оценивать дорожную ситуацию и принимать решения в конкретной обстановке на основе базовых теоретических знаний</p>
				<p>Участники дорожного движения; лица, наделенные полномочиями по регулированию дорожного движения; виды транспортных средств; организованная транспортная колонна; ограниченная видимость, участки дорог с ограниченной видимостью; опасность для движения; дорожно-транспортное происшествие; перестроение, опережение, обгон, остановка и стоянка транспортных средств; темное время суток, недостаточная видимость; меры безопасности, предпринимаемые водителями транспортных средств, при движении в темное время суток и в условиях недостаточной видимости; населенный пункт: обозначение населенных пунктов с помощью дорожных знаков; различия в порядке движения по населенным пунктам в зависимости от их обозначения.</p>	1	

Тема 2.2 Обязанности участников дорожного движения	2	2	-	<p>Обязанности участников дорожного движения: общие обязанности водителей; документы, которые водитель механического транспортного средства обязан иметь при себе и передавать для проверки сотрудникам полиции; обязанности водителя по обеспечению исправного технического состояния транспортного средства; порядок прохождения освидетельствования на состояние алкогольного опьянения и медицинского освидетельствования на состояние опьянения; порядок предоставления транспортных средств должностным лицам.</p>	1	<p>Должен знать:</p> <p>обязанности участников дорожного движения</p> <p>Должен уметь: соблюдать порядок вызова аварийных и спасательных служб</p>
				<p>Обязанности водителей, причастных к дорожно-транспортному происшествию; запретительные требования, предъявляемые к водителям; права и обязанности водителей транспортных средств, движущихся с включенным проблесковым маячком синего цвета (маячками синего и красного цветов) и специальным звуковым сигналом; обязанности других водителей по обеспечению беспрепятственного проезда указанных транспортных средств и сопровождаемых ими транспортных средств; обязанности пешеходов и пассажиров по обеспечению безопасности дорожного движения.</p>	1	
Тема 2.3 Дорожные знаки	5	5	-	<p>Дорожные знаки: значение дорожных знаков в общей системе организации дорожного движения; классификация дорожных знаков; основной, предварительный, дублирующий, повторный знак; временные дорожные знаки; требования к расстановке знаков.</p>	1	

<p>Назначение предупреждающих знаков; порядок установки предупреждающих знаков различной конфигурации; название и значение предупреждающих знаков; действия водителя при приближении к опасному участку дороги, обозначенному соответствующим предупреждающим знаком; назначение знаков приоритета; название, значение и порядок их установки; действия водителей в соответствии с требованиями знаков приоритета.</p>	1	<p>Должен знать: - классификацию, назначение, порядок установки дорожных знаков и действий водителей по требованию дорожных знаков</p> <p>Должен уметь: - применять знания ПДД в конкретных дорожных ситуациях;</p>
<p>Назначение запрещающих знаков; название, значение и порядок их установки; распространение действия запрещающих знаков на различные виды транспортных средств; действия водителей в соответствии с требованиями запрещающих знаков; зона действия запрещающих знаков; название, значение и порядок установки предписывающих знаков; распространение действия предписывающих знаков на различные виды транспортных средств; действия водителей в соответствии с требованиями предписывающих знаков.</p>	1	<p>- оценивать дорожную ситуацию и принимать решения в конкретной обстановке на основе базовых теоретических знаний.</p>
<p>Назначение знаков особых предписаний; название, значение и порядок их установки; особенности движения по участкам дорог, обозначенным знаками особых предписаний.</p>	1	

				<p>Назначение информационных знаков; название, значение и порядок их установки; действия водителей в соответствии с требованиями информационных знаков; назначение знаков сервиса; название, значение и порядок установки знаков сервиса; назначение знаков дополнительной информации (табличек); название и взаимодействие их с другими знаками; действия водителей с учетом требований знаков дополнительной информации.</p>	1	
Тема 2.4 Дорожная разметка	1	1	-	<p>Дорожная разметка и ее характеристики: значение разметки в общей системе организации дорожного движения, классификация разметки; назначение и виды горизонтальной разметки; постоянная и временная разметка; цвет и условия применения каждого вида горизонтальной разметки; действия водителей в соответствии с ее требованиями; взаимодействие горизонтальной разметки с дорожными знаками; назначение вертикальной разметки; цвет и условия применения вертикальной разметки</p>	1	<p>Должен знать: - классификацию, условия применения дорожной разметки и действия водителей в соответствии с ее требованиями;</p> <p>Должен уметь: применять знания ПДД в конкретных дорожных ситуациях;</p> <p>- оценивать дорожную ситуацию и принимать решения в конкретной обстановке на основе базовых теоретических знаний</p>

Тема 2.5 Порядок движения и расположение транспортных средств на проезжей части	6	4	2	<p>Порядок движения и расположение транспортных средств на проезжей части: предупредительные сигналы; виды и назначение сигналов; правила подачи сигналов световыми указателями поворотов и рукой; начало движения, перестроение; повороты направо, налево и разворот; поворот налево и разворот на проезжей части с трамвайными путями; движение задним ходом; случаи, когда водители должны уступать дорогу транспортным средствам, приближающимся справа; движение по дорогам с полосой разгона и торможения.</p>	1	<p>Должен знать: порядок движения и расположение транспортных средств на проезжей части</p> <p>Должен уметь: применять знания ПДД в конкретных дорожных ситуациях; оценивать дорожную ситуацию и принимать решения в конкретной обстановке на основе базовых теоретических знаний</p>
				<p>Средства организации дорожного движения, дающие водителю информацию о количестве полос движения; определение количества полос движения при отсутствии данных средств; порядок движения транспортных средств по дорогам с различной шириной проезжей части; порядок движения тихоходных транспортных средств; движение безрельсовых транспортных средств по трамвайным путям попутного направления, расположенным слева на одном уровне с проезжей частью; движение транспортных средств по обочинам, тротуарам и пешеходным дорожкам; выбор дистанции, интервалов и скорости в различных условиях движения</p>	1	

<p>Допустимые значения скорости движения для различных видов транспортных средств и условий перевозки; обгон, опережение; объезд препятствия и встречный разъезд; действия водителей перед началом обгона и при обгоне; места, где обгон запрещен; опережение транспортных средств при проезде пешеходных переходов; объезд препятствия; встречный разъезд на узких участках дорог; встречный разъезд на подъемах и спусках; приоритет маршрутных транспортных средств; пересечение трамвайных путей вне перекрестка</p>	<p>1</p>	
<p>Порядок движения по дороге с выделенной полосой для маршрутных транспортных средств и транспортных средств, используемых в качестве легкового такси; правила поведения водителей в случаях, когда троллейбус или автобус начинает движение от обозначенного места остановки; учебная езда; требования к обучающему, обучаемому и механическому транспортному средству, на котором проводится обучение; дороги и места, где запрещается учебная езда; дополнительные требования к движению велосипедов, мопедов, гужевых повозок, а также прогону животных; ответственность водителей за нарушения порядка движения и расположения транспортных средств на проезжей части.</p>	<p>1</p>	
<p>Практическое занятие №1 Решение ситуационных задач.</p>	<p>1</p>	

				Практическое занятие №2 Решение ситуационных задач.	1	
Тема 2.6 Остановка и стоянка транспортных средств	4	2	2	Остановка и стоянка транспортных средств: порядок остановки и стоянки; способы постановки транспортных средств на стоянку; длительная стоянка вне населенных пунктов; остановка и стоянка на автомагистралях; места, где остановка и стоянка запрещены; остановка и стоянка в жилых зонах; вынужденная остановка; действия водителей при вынужденной остановке в местах, где остановка запрещена, а также на автомагистралях и железнодорожных переездах	1	<p>Должен знать: порядок остановки и стоянки, правила применения аварийной сигнализации и знака аварийной остановки</p> <p>Должен уметь: применять знания ПДД в конкретных дорожных ситуациях; оценивать дорожную ситуацию и принимать решения в конкретной обстановке на основе базовых теоретических знаний</p>
				Правила применения аварийной сигнализации и знака аварийной остановки при вынужденной остановке транспортного средства; меры, предпринимаемые водителем после остановки транспортного средства; ответственность водителей транспортных средств за нарушения правил остановки и стоянки	1	
				Практическое занятие №3 Решение ситуационных задач	1	
				Практическое занятие №4 Решение ситуационных задач	1	

Тема 2.7 Регулирование дорожного движения	2	2	-	Регулирование дорожного движения: средства регулирования дорожного движения; значения сигналов светофора, действия водителей и пешеходов в соответствии с этими сигналами; реверсивные светофоры; светофоры для регулирования движения трамваев, а также других маршрутных транспортных средств, движущихся по выделенной для них полосе	1	Должен знать: значение сигналов светофора и регулировщика, а также действия водителя в соответствии с этими сигналами
				Светофоры для регулирования движения через железнодорожные переезды; значение сигналов регулировщика для безрельсовых транспортных средств, трамваев и пешеходов; порядок остановки при сигналах светофора или регулировщика, запрещающих движение; действия водителей и пешеходов в случаях, когда указания регулировщика противоречат сигналам светофора, дорожным знакам и разметке	1	Должен уметь: применять знания ПДД в конкретных дорожных ситуациях
Тема 2.8 Проезд перекрестков	6	2	4	Проезд перекрестков: общие правила проезда перекрестков; преимущества трамвая на перекрестке; регулируемые перекрестки; правила проезда регулируемых перекрестков; порядок движения по перекрестку, регулируемому светофором с дополнительными секциями	1	Должен знать: правила проезда перекрестков и действия водителей при их проезде Должен уметь:

				<p>Нерегулируемые перекрестки; правила проезда нерегулируемых перекрестков равнозначных и неравнозначных дорог; очередность проезда перекрестка неравнозначных дорог, когда главная дорога меняет направление; действия водителя в случае, если он не может определить наличие покрытия на дороге (темное время суток, грязь, снег) и при отсутствии знаков приоритета; ответственность водителей за нарушения правил проезда перекрестков</p>	1	<p>применять знания ПДД в конкретных дорожных ситуациях; оценивать дорожную ситуацию и принимать решения в конкретной обстановке на основе базовых теоретических знаний</p>
			<p>Практическое занятие №5 Решение ситуационных задач</p>	1		
			<p>Практическое занятие №6 Решение ситуационных задач</p>	1		
			<p>Практическое занятие №7 Решение ситуационных задач</p>	1		
			<p>Практическое занятие №8 Решение ситуационных задач</p>	1		
<p>Тема 2.9 Проезд пешеходных переходов, мест остановок маршрутных транспортных средств и железнодорожных переездов</p>	6	2	4	<p>Проезд пешеходных переходов, мест остановок маршрутных транспортных средств и железнодорожных переездов: правила проезда нерегулируемых пешеходных переходов; правила проезда регулируемых пешеходных переходов; действия водителей при появлении на проезжей части слепых пешеходов; правила проезда мест остановок маршрутных транспортных средств</p>	1	<p>Должен знать: правила проезда пешеходных переходов, мест остановок маршрутных транспортных средств и железнодорожных переездов</p>

				<p>Действия водителя транспортного средства, имеющего опознавательные знаки "Перевозка детей" при посадке детей в транспортное средство и высадке из него, а также водителей, приближающихся к такому транспортному средству; правила проезда железнодорожных переездов; места остановки транспортных средств при запрещении движения через переезд; запрещения, действующие на железнодорожном переезде; случаи, требующие согласования условий движения через переезд с начальником дистанции пути железной дороги; ответственность водителей за нарушения правил проезда пешеходных переходов, мест остановок маршрутных транспортных средств и железнодорожных переездов</p>	1	<p>Должен уметь: применять знания ПДД в конкретных дорожных ситуациях; оценивать дорожную ситуацию и принимать решения в конкретной обстановке на основе базовых теоретических знаний</p>
			<p>Практическое занятие №9 Решение ситуационных задач</p>	1		
			<p>Практическое занятие №10 Решение ситуационных задач</p>	1		
			<p>Практическое занятие №11 Решение ситуационных задач</p>	1		
			<p>Практическое занятие №12 Решение ситуационных задач</p>	1		
Тема 2.10 Порядок использования внешних световых приборов и звуковых сигналов	2	2	-	<p>Порядок использования внешних световых приборов и звуковых сигналов: правила использования внешних световых приборов в различных условиях движения; действия водителя при ослеплении; обозначение транспортного средства при остановке и стоянке</p>	1	<p>Должен знать: порядок использования внешних световых приборов и звуковых сигналов</p>

				в темное время суток на неосвещенных участках дорог, а также в условиях недостаточной видимости; обозначение движущегося транспортного средства в светлое время суток; порядок использования противотуманных фар и задних противотуманных фонарей; использование фары-искателя, фары-прожектора и знака автопоезда; порядок применения звуковых сигналов в различных условиях движения		Должен уметь: применять знания ПДД в конкретных дорожных ситуациях
Тема 2.11 Буксировка транспортных средств, перевозка людей и грузов	1	1	-	Буксировка транспортных средств, перевозка людей и грузов: условия и порядок буксировки механических транспортных средств на гибкой сцепке, жесткой сцепке и методом частичной погрузки; перевозка людей в буксируемых и буксирующих транспортных средствах; случаи, когда буксировка запрещена; требование к перевозке людей в грузовом автомобиле; обязанности водителя перед началом движения; дополнительные требования при перевозке детей; случаи, когда запрещается перевозка людей; правила размещения и закрепления груза на транспортном средстве; перевозка грузов, выступающих за габариты транспортного средства; обозначение перевозимого груза; случаи, требующие согласования условий движения транспортных средств с Государственной инспекцией безопасности дорожного движения Министерства внутренних дел Российской Федерации	1	Должен знать: правила буксировки транспортных средств, перевозки людей и грузов Должен уметь: применять знания ПДД в конкретных дорожных ситуациях
Тема 2.12 Требования к оборудованию и техническому состоянию транспортных средств	1	1	-	Требования к оборудованию и техническому состоянию транспортных средств: общие требования; порядок прохождения технического осмотра; неисправности и условия, при наличии которых запрещается эксплуатация транспортных средств; типы регистрационных знаков, применяемые для различных групп	1	Должен знать: требования к оборудованию и техническому состоянию транспортных средств Должен уметь: применять знания ПДД

				транспортных средств; требования к установке государственных регистрационных знаков на транспортных средствах; опознавательные знаки транспортных средств. Зачет		в конкретных дорожных ситуациях; оценивать дорожную ситуацию и принимать решения в конкретной обстановке на основе базовых теоретических знаний
Итого по разделу	38	26	12		38	
Итого	42	30	12		42	

3. Условия реализации учебного предмета

Материально-техническое оборудование учебного кабинета «Основы законодательства в сфере дорожного движения»:

Оборудование и технические средства обучения:

- Тренажёр
- Тахограф, установленный на учебно – транспортном средстве
- Гибкое связующее звено (буксировочный трос)
- Компьютер с соответствующим программным обеспечением
- Мультимедийный проектор
- Схема населенного пункта (электронная)

Учебно-наглядные пособия:

- Дорожные знаки (комплект)
- Дорожная разметка (комплект)
- Оознавательные и регистрационные знаки
- Средства регулирования дорожного движения
- Сигналы регулировщика
- Применение аварийной сигнализации и знака аварийной остановки
- Начало движения, маневрирование. Способы разворота
- Расположение транспортных средств на проезжей части
- Скорость движения
- Обгон, опережение, встречный разъезд
- Остановка и стоянка
- Проезд перекрестков
- Проезд пешеходных переходов, и мест остановок маршрутных транспортных средств
- Движение через железнодорожные пути
- Движение по автомагистралям
- Движение в жилых зонах
- Буксировка механических транспортных средств
- Учебная езда
- Перевозка людей
- Перевозка грузов
- Неисправности и условия, при которых запрещается эксплуатация транспортных средств
- Ответственность за правонарушения в области дорожного движения
- Страхование автогражданской ответственности
- Последовательность действий при ДТП

Литература и интернет-ресурсы:

1. Правила дорожного движения РФ официальный текст с последними изменениями, с изменениями <http://www.pdd24.com/>
2. Экзаменационные билеты С с комментариями.
3. Обучающая программа Интерактивная автошкола. Профессиональная версия.
4. Теоретический экзамен в ГБДД Сетевая версия <https://пдд-экзамен.com/>

5. Секирников В.Е. Теоретическая подготовка водителя автомобиля: учебник для студ.учреждений сред. проф. образования.- М.: Академия, 2018.- 336 с.
6. Пегин П.А. Законодательство в сфере дорожного движения. Базовый цикл. Учебник водителя транспортных средств всех категорий и подкатегорий: учебник.- М.: Академия, 2018.- 112 с.

4. Оценка результатов учебного предмета

Качество освоения учебного предмета Основы законодательства в сфере дорожного движения определяется посредством текущей и промежуточной аттестации. Текущий контроль успеваемости осуществляется в форме оценок за работу на занятиях, за выполнение практических работ. Промежуточная аттестация проводится в виде зачета в форме компьютерного тестирования с использованием программного обеспечения «Интерактивная автошкола». Модуль «Тесты». Для каждого обучающегося путем случайного выбора формируется блок из 20 вопросов только по предмету Основы законодательства в сфере дорожного движения.

**Краевое государственное бюджетное профессиональное образовательное учреждение
«Канский техникум отраслевых технологий и сельского хозяйства».**

РАБОЧАЯ ПРОГРАММА УЧЕБНОГО ПРЕДМЕТА

Психофизиологические основы деятельности водителя

**основной образовательной программы
профессионального обучения (профессиональной подготовки) водителей
транспортных средств категории «С»**

Канск, 2022 г.

УТВЕРЖДАЮ

Директор КГБПОУ

«Канский техникум ОТ и СХ».

И. С. Коноваленко

«01» сентября 2022г.

МП

СОГЛАСОВАНА

Заместитель директора по учебно –
производственной работе

Р.А. Менжитский

«01» сентября 2022г.

Рабочая программа учебного предмета разработана на основе Примерной программы профессиональной подготовки водителей транспортных средств категории «С», утвержденной приказом Министерства просвещения Российской Федерации от 08 ноября 2021 г. № 808

Разработал преподаватель: Мецлер А.А.

1. Пояснительная записка

Рабочая программа учебного предмета Психологические основы деятельности водителя является частью основной образовательной программы профессиональной подготовки водителей транспортных средств категории «С». Разработана на основе Примерной программы профессиональной подготовки водителей транспортных средств категории «С», утвержденной приказом Министерства просвещения Российской Федерации от 08 ноября 2021 г. № 808 «Об утверждении примерных программ профессионального обучения водителей транспортных средств соответствующих категорий и подкатегорий» и квалификационных требований, предъявляемых к водителю транспортных средств категории «С».

Предмет Психологические основы деятельности водителя входит в базовый цикл программы профессиональной подготовки водителей транспортных средств всех категорий и предназначен для формирования и развития у обучающихся по профессии «Водитель транспортных средств категории «С» знаний и умений, направленных на безопасное и безаварийное управление автотранспортными средствами.

В результате освоения программы учебного предмета обучающийся **должен знать:**

- особенности физиологии человека влияющие на формирование психомоторных навыков управления автотранспортным средством;
- значение высших психических функций (память, мышление, внимание, восприятие) для безопасного управления автотранспортными средствами;
- факторы, влияющие на изменение концентрации внимания;
- признаки наступающего утомления и снижения работоспособности;
- общепринятые этические нормы современного водителя;
- основы эффективного общения;
- факторы, способствующие возникновению конфликтов на дороге;
- причины стрессовых состояний современного водителя;
- психологические техники совладания со стрессовым состоянием.

В результате освоения учебного предмета Психологические основы деятельности водителя, обучающиеся **должны уметь:**

- определять временной диапазон своей работоспособности за рулем;
- управлять своим эмоциональным состоянием;
- эффективно взаимодействовать с другими участниками дорожного движения;
- конструктивно решать межличностные конфликты, возникшие между участниками дорожного движения;
- соблюдать этические нормы водителя.

Количество часов на освоение рабочей программы учебного предмета – 12 часов, в том числе: теоретические занятия – 8 часов, практические занятия – 4 часа.

Промежуточная аттестация по учебному предмету проводится в виде зачета.

Тематический план и содержание предмета
Психофизиологические основы деятельности водителя (12 часов)

Наименование разделов и тем	Количество часов			Содержание учебного материала	Количество часов	Планируемые результаты
	Всего	В том числе				
		Теоретические занятия	Практические занятия			
Тема 1.1 Познавательные функции, системы восприятия и психомоторные навыки	2	2	-	<p>Познавательные функции, системы восприятия и психомоторные навыки: понятие о познавательных функциях (внимание, восприятие, память, мышление); внимание и его свойства (устойчивость, концентрация, распределение, переключение, объем); причины отвлечения внимания во время управления транспортным средством; способность сохранять внимание при наличии отвлекающих факторов; монотония; влияние усталости и сонливости на свойства внимания; способы профилактики усталости; виды информации; выбор необходимой информации в процессе управления транспортным средством; информационная перегрузка; системы восприятия и их значение в деятельности водителя; опасности, связанные с неправильным восприятием дорожной обстановки; зрительная система; поле зрения, острота зрения и зона видимости; периферическое и центральное зрение; факторы, влияющие на уменьшение поля зрения водителя; другие системы восприятия (слуховая система, вестибулярная система, суставно-мышечное чувство, интероцепция) и их значение в деятельности водителя; влияние скорости движения транспортного средства, алкоголя, медикаментов и эмоциональных состояний водителя на восприятие дорожной обстановки;</p>	1	<p>Должен знать: особенности физиологии человека влияющие на формирование психомоторных навыков управления автотранспортным средством; значение высших психических функций (память, мышление, внимание, восприятие) для безопасного управления автотранспортными средствами; факторы, влияющие на изменение концентрации внимания</p> <p>Должен уметь: определять временной диапазон своей работоспособности за рулем</p>

				Память; виды памяти и их значение для накопления профессионального опыта; мышление; анализ и синтез как основные процессы мышления; оперативное мышление и прогнозирование; навыки распознавания опасных ситуаций; принятие решения в различных дорожных ситуациях; важность принятия правильного решения на дороге; формирование психомоторных навыков управления автомобилем; влияние возрастных и гендерных различий на формирование психомоторных навыков; простая и сложная сенсомоторные реакции, реакция в опасной зоне; факторы, влияющие на быстроту реакции.	1	
Тема 1.2 Этические основы деятельности водителя	2	2	-	Этические основы деятельности водителя: цели обучения управлению транспортным средством; мотивация в жизни и на дороге; мотивация достижения успеха и избегания неудач; склонность к рискованному поведению на дороге; формирование привычек; ценности человека, группы и водителя; свойства личности и темперамент; влияние темперамента на стиль вождения; негативное социальное научение; понятие социального давления; влияние рекламы, прессы и киноиндустрии на поведение водителя; ложное чувство безопасности; влияние социальной роли и социального окружения на стиль вождения; способы нейтрализации социального давления в процессе управления транспортным средством; представление об этике и этических нормах	1	<p>Должен знать: общепринятые этические нормы современного водителя</p> <p>Должен уметь: соблюдать этические нормы водителя</p>

				этические нормы водителя; ответственность водителя за безопасность на дороге; взаимоотношения водителя с другими участниками дорожного движения; уязвимые участники дорожного движения, требующие особого внимания (пешеходы, велосипедисты, дети, пожилые люди, инвалиды); причины предоставления преимущества на дороге транспортным средствам, оборудованным специальными световыми и звуковыми сигналами; особенности поведения водителей и пешеходов в жилых зонах и в местах парковки.	1	
Тема 2.1 Основы эффективного общения	2	2	-	Основы эффективного общения: понятие общения, его функции, этапы общения; стороны общения, их общая характеристика (общение как обмен информацией, общение как взаимодействие, общение как восприятие и понимание других людей); характеристика вербальных и невербальных средств общения; основные "эффекты" в восприятии других людей	1	Должен знать: основы эффективного общения, его виды и основные правила Должен уметь: эффективно взаимодействовать с другими участниками дорожного движения
				Виды общения (деловое, личное); качества человека, важные для общения; стили общения; барьеры в межличностном общении, причины и условия их формирования; общение в условиях конфликта; особенности эффективного общения; правила, повышающие эффективность общения	1	
Тема 2.2 Эмоциональные состояния и профилактика конфликтов	2	2	-	Эмоциональные состояния и профилактика конфликтов: эмоции и поведение водителя; эмоциональные состояния (гнев, тревога, страх, эйфория, стресс, фрустрация); изменение восприятия дорожной ситуации и поведения в различных эмоциональных состояниях; управление поведением на дороге; экстренные меры реагирования; способы саморегуляции эмоциональных состояний;	1	Должен знать: факторы, способствующие возникновению конфликтов на дороге, причины стрессовых состояний современного водителя Должен уметь: конструктивно решать межличностные конфликты,

				конфликтные ситуации и конфликты на дороге; причины агрессии и враждебности у водителей и других участников дорожного движения; тип мышления, приводящий к агрессивному поведению; изменение поведения водителя после употребления алкоголя и медикаментов; влияние плохого самочувствия на поведение водителя; профилактика конфликтов; правила взаимодействия с агрессивным водителем.	1	возникшие между участниками дорожного движения;
Тема 2.3 Саморегуляция и профилактика конфликтов (психологический практикум)	4		4	Практическое занятие №1. Оценка собственного психического состояния и поведения, опыта саморегуляции	1	Должен знать: психофизиологические основы деятельности водителя Должен уметь: конструктивно решать проблемы саморегуляции и общения между участниками дорожного движения в разных ситуациях
				Практическое занятие №2. Формирование навыков профилактики конфликтов	1	
				Практическое занятие №3. Психологический практикум по приемам саморегуляции	1	
				Практическое занятие №4. Зачет. Решение ситуационных задач по оценке психического состояния, поведения, профилактике конфликтов и общению в условиях конфликта	1	
Итого	12	8	4		12	

3. Условия реализации учебного предмета

**Материально-техническое оборудование учебного кабинета
«Психофизиологические основы деятельности водителя»:**

Оборудование и технические средства обучения:

- Компьютер с соответствующим программным обеспечением
- Мультимедийный проектор

Учебно-наглядные пособия:

1. Электронные видеолекции «Интерактивная автошкола». Курс лекций по психологическим основам безопасного управления транспортными средствами.

Литература и интернет-ресурсы:

1. Правила дорожного движения РФ официальный текст с последними изменениями, с изменениями г. <http://www.pdd24.com/>
2. Экзаменационные билеты С с комментариями.
3. Секирников В.Е. Теоретическая подготовка водителя автомобиля: учебник для студ.учреждений сред. проф. образования.- М.: Академия, 2018.- 336 с.
4. Пегин П.А. Законодательство в сфере дорожного движения. Базовый цикл. Учебник водителя транспортных средств всех категорий и подкатегорий: учебник.- М.: Академия, 2018.- 112 с.

4. Оценка результатов учебного предмета

Качество освоения учебного предмета Психофизиологические основы деятельности водителя определяется посредством текущей и промежуточной аттестации. Текущий контроль успеваемости осуществляется в форме оценок за работу на занятиях, за выполнение практических работ. Промежуточная аттестация обучающихся – зачет, который проводится в рамках часов, отведенных на изучение предмета. Проводится на последнем практическом занятии в виде ответа на контрольные вопросы по темам учебной дисциплины и решения ситуационных задач по оценке психического состояния, поведения, профилактике конфликтов и общению в условиях конфликта.

**Краевое государственное бюджетное профессиональное образовательное учреждение
«Канский техникум отраслевых технологий и сельского хозяйства».**

РАБОЧАЯ ПРОГРАММА УЧЕБНОГО ПРЕДМЕТА

Основы управления транспортными средствами

**основной образовательной программы
профессионального обучения (профессиональной подготовки) водителей
транспортных средств категории «С»**

Канск, 2022 г.

УТВЕРЖДАЮ

Директор КГБПОУ

«Канский техникум ОТ и СХ».

С. С. Коноваленко

«01» сентября 2022г.

М.П.

СОГЛАСОВАНА

Заместитель директора по учебно –
производственной работе

Р.А. Менжитский

«01» сентября 2022г.

Рабочая программа учебного предмета разработана на основе Примерной программы профессиональной подготовки водителей транспортных средств категории «С», утвержденной приказом Министерства просвещения Российской Федерации от 08 ноября 2021 г. № 808

Разработал преподаватель: С.В.Рудаков

1. Пояснительная записка

Рабочая программа учебного предмета Основы управления транспортными средствами является частью основной образовательной программы профессиональной подготовки водителей транспортных средств категории «С». Разработана на основе Примерной программы профессиональной подготовки водителей транспортных средств категории «С», утвержденной приказом Министерства просвещения Российской Федерации от 08 ноября 2021 г. № 808 «Об утверждении примерных программ профессионального обучения водителей транспортных средств соответствующих категорий и подкатегорий» и квалификационных требований, предъявляемых к водителю транспортных средств категории «С».

Предмет Основы управления транспортными средствами входит в базовый цикл программы профессиональной подготовки водителей транспортных средств всех категорий и предназначен для получения обучающимися устойчивых знаний и умений в области понимания системы безопасности дорожного движения, понимания требований и основ обеспечения эффективного, безопасного экологичного управления транспортным средством.

В результате освоения программы учебного предмета обучающийся **должен знать:**

- системы управления водитель-автомобиль-дорога;
- характеристики дорожного движения;
- критерии качества управления транспортным средством;
- влияние личностных качеств водителя, состояния его здоровья, эксплуатационных свойств транспортных средств, дорожных условий и состояния транспортного потока на эффективность, безопасность и экологичность управления транспортным средством;
- факторы влияния свойств транспортного средства на эффективность и безопасность управления;
- оптимальную (нормативную) модель поведения водителя в дорожном движении;
- экономичный алгоритм регулирования скорости транспортного средства.

В результате освоения учебного предмета Основы управления транспортными средствами обучающиеся **должны уметь:**

- применять полученные знания при изучении предмета Основы управления транспортными средствами базового цикла;
- применять полученные знания для освоения эффективного и безопасного управления транспортным средством при обучении по предмету Вождение транспортных средств, при совершенствовании своего умения в процессе накопления опыта;

Количество часов на освоение рабочей программы учебного предмета – 14 часов, в том числе: теоретические занятия – 12 часов, практические занятия – 2 часа.

Промежуточная аттестация по учебному предмету проводится в виде зачета.

**Тематический план и содержание предмета
Основы управления транспортными средствами (14 часов)**

Наименование разделов и тем	Количество часов			Содержание учебного материала	Количество часов	Планируемые результаты
	Всего	В том числе				
		Теоретические занятия	Практические занятия			
Тема 1.1 Дорожное движение	2	2	-	<p>Дорожное движение: дорожное движение как система управления водитель-автомобиль-дорога (ВАД); показатели качества функционирования системы ВАД; понятие о дорожно-транспортном происшествии (ДТП); виды дорожно-транспортных происшествий; причины возникновения дорожно-транспортных происшествий; анализ безопасности дорожного движения (БДД) в России; система водитель-автомобиль (ВА); цели и задачи управления транспортным средством; различие целей и задач управления транспортным средством при участии в спортивных соревнованиях и при участии в дорожном движении; элементы системы водитель-автомобиль</p> <p>Показатели качества управления транспортным средством: эффективность и безопасность; безаварийность как условие достижения цели управления транспортным средством; классификация автомобильных дорог; транспортный поток; средняя скорость; интенсивность движения и плотность транспортного потока; пропускная способность дороги; средняя скорость и плотность транспортного потока; соответствующие пропускной способности дороги; причины возникновения заторов.</p>	1	<p>Должен знать: Основные характеристики системы управления водитель-автомобиль-дорога; понятие о дорожно-транспортном происшествии (ДТП); систему водитель-автомобиль (ВА)</p> <p>Должен уметь: характеризовать показатели качества управления ТС; определять среднюю скорость при движении в транспортном потоке</p>

Тема 1.2 Профессиональная надежность водителя	2	2	-	<p>Профессиональная надежность водителя: понятие о надежности водителя; анализ деятельности водителя; информация, необходимая водителю для управления транспортным средством; обработка информации; сравнение текущей информации с безопасными значениями, сформированными в памяти водителя, в процессе обучения и накопления опыта; штатные и нештатные ситуации; снижение надежности водителя при неожиданном возникновении нештатной ситуации</p>	1	<p>Должен знать: понятие о надежности водителя; информацию о безопасных значениях; действия водителя в штатных и нештатных ситуациях; влияние личностных качеств водителя, состояния его здоровья, эксплуатационных свойств транспортных средств, дорожных условий и состояния транспортного потока на эффективность, безопасность и экологичность управления транспортным средством</p> <p>Должен уметь: анализировать информацию, необходимую для безопасного управления ТС; определять оптимальный режим труда и отдыха водителя</p>
				<p>Влияние прогноза возникновения нештатной ситуации, стажа и возраста водителя на время его реакции; влияние скорости движения транспортного средства на размеры поля зрения и концентрацию внимания; влияние личностных качеств водителя на надежность управления транспортным средством; влияние конструктивных характеристик автомобиля на работоспособность и психофизиологическое состояние водителей; влияние утомления на надежность водителя; зависимость надежности водителя от продолжительности управления автомобилем; режим труда и отдыха водителя; зависимость надежности водителя от различных видов недомоганий, продолжительности нетрудоспособности в течение года, различных видов заболеваний, курения и степени опьянения; мотивы безопасного и эффективного управления транспортным средством.</p>	1	
Тема 1.3 Влияние свойств транспортного средства на эффективность и безопасность управления	2	2	-	<p>Влияние свойств транспортного средства на эффективность и безопасность управления: силы, действующие на транспортное средство в различных условиях движения; уравнение тягового баланса; сила сцепления колес с дорогой; понятие о коэффициенте сцепления;</p>	1	<p>Должен знать: Факторы влияния свойств транспортного средства на эффективность и</p>

				<p>изменение коэффициента сцепления в зависимости от погодных условий, режимов движения транспортного средства, состояния шин и дорожного покрытия; условие движения без буксования колес; свойства эластичного колеса; круг силы сцепления; влияние величины продольной реакции на поперечную реакцию; деформации автошины при разгоне, торможении, действии боковой силы; угол увода; гидроскольжение и аквапланирование шины; силы и моменты, действующие на транспортное средство при торможении и при криволинейном движении</p>		<p>безопасность управления; характеристики скоростных и тормозных свойств ТС</p> <p>Должен уметь: Объяснять влияние всех свойств транспортного средства на безопасность управления</p>
				<p>Скоростные и тормозные свойства, поворачиваемость транспортного средства; устойчивость продольного и бокового движения транспортного средства; условия потери устойчивости бокового движения транспортного средства при разгоне, торможении и повороте; устойчивость против опрокидывания; резервы устойчивости транспортного средства; управляемость продольным и боковым движением транспортного средства; влияние технического состояния систем управления, подвески и шин на управляемость</p>	1	
Тема 1.4 Дорожные условия и безопасность движения	4	2	2	<p>Дорожные условия и безопасность движения: динамический габарит транспортного средства; опасное пространство, возникающее вокруг транспортного средства при движении; изменение размеров и формы опасного пространства при изменении скорости и траектории движения транспортного средства; понятие о тормозном и остановочном пути; зависимость расстояния, пройденного транспортным средством за время реакции водителя и время срабатывания тормозного привода, от скорости движения транспортного</p>	1	<p>Должен знать: динамический габарит транспортного средства; опасное пространство вокруг ТС; понятия тормозного и остановочного пути; значение безопасной дистанции в секундах и метрах</p> <p>Должен уметь:</p>

				<p>средства, его технического состояния, а также состояния дорожного покрытия; безопасная дистанция в секундах и метрах; способы контроля безопасной дистанции; безопасный боковой интервал; резервы управления скоростью, ускорением, дистанцией и боковым интервалом</p>		<p>прогнозировать изменение дорожной ситуации; осуществлять выбор скорости, ускорения дистанцию с учетом дорожных условий и безопасности вождения</p>
				<p>Условия безопасного управления; дорожные условия и прогнозирование изменения дорожной ситуации; выбор скорости, ускорения, дистанции и бокового интервала с учетом геометрических параметров дороги и условий движения; влияние плотности транспортного потока на вероятность и тип ДТП; зависимость безопасной дистанции от категорий транспортных средств в паре "ведущий - ведомый"; безопасные условия обгона (опережения); повышение риска ДТП при увеличении отклонения скорости транспортного средства от средней скорости транспортного потока; повышение вероятности возникновения ДТП при увеличении неравномерности движения транспортного средства в транспортном потоке</p>	1	
				<p>Практическое занятие № 1. Решение ситуационных задач.</p>	1	
				<p>Практическое занятие № 2. Решение ситуационных задач.</p>	1	
<p>Тема 1.5 Принципы эффективного и безопасного управления транспортным средством</p>	2	2	-	<p>Принципы эффективного и безопасного управления транспортным средством: влияние опыта, приобретаемого водителем, на уровень аварийности в дорожном движении; наиболее опасный период накопления водителем опыта; условия безопасного управления транспортным средством; регулирование скорости движения транспортного средства с учетом плотности транспортного потока</p>	1	<p>Должен знать: основные принципы эффективного и безопасного управления транспортным средством; значение опыта водителя; экономичный алгоритм регулирования скорости транспортного средства</p>

				показатели эффективности управления транспортным средством; зависимость средней скорости транспортного средства от его максимальной скорости в транспортных потоках различной плотности; снижение эксплуатационного расхода топлива - действенный способ повышения эффективности управления транспортным средством; безопасное и эффективное управления транспортным средством; проблема экологической безопасности; принципы экономичного управления транспортным средством; факторы, влияющие на эксплуатационный расход топлива.	1	Должен уметь: определять скорость ТС в транспортных потоках разной плотности; рассчитывать снижение эксплуатационного расхода топлива
Тема 1.6 Обеспечение безопасности наиболее уязвимых участников дорожного движения	2	2	-	Обеспечение безопасности наиболее уязвимых участников дорожного движения: безопасность пассажиров транспортных средств; результаты исследований, позволяющие утверждать о необходимости и эффективности использования ремней безопасности; опасные последствия срабатывания подушек безопасности для пристегнутых водителя и пассажиров транспортных средств; использование ремней безопасности; детская пассажирская безопасность; назначение, правила подбора и установки детских удерживающих устройств; необходимость использования детских удерживающих устройств при перевозке детей до 12-летнего возраста; безопасность пешеходов и велосипедистов; подушки безопасности для пешеходов и велосипедистов; световозвращающие элементы их типы и эффективность использования; особенности проезда нерегулируемых пешеходных переходов, расположенных вблизи детских учреждений; обеспечение безопасности пешеходов и велосипедистов при движении в жилых зонах	1	Должен знать: Способы обеспечения безопасности наиболее уязвимых участников дорожного движения Должен уметь: правильно подбирать детские удерживающие устройства; обеспечивать безопасности пешеходов и велосипедистов при движении в жилых зонах
Итого	14	12	2		14	

3. Условия реализации учебного предмета

Материально-техническое оборудование учебного кабинета «Основы управления транспортными средствами»:

Оборудование и технические средства обучения:

- Компьютер с соответствующим программным обеспечением
- Мультимедийный проектор

Учебно-наглядные пособия:

- Сложные дорожные условия
- Виды и причины ДТП
- Типичные опасные ситуации
- Сложные метеоусловия
- Движение в темное время суток
- Приемы руления
- Посадка водителя за рулем
- Способы торможения автомобиля
- Тормозной и остановочный путь автомобиля
- Действия водителя в критических ситуациях
- Силы, действующие на транспортное средство
- Управление автомобилем в нестандартных ситуациях
- Профессиональная надежность водителя
- Дистанция и боковой интервал. Организация наблюдения в процессе управления транспортным средством
- Влияние дорожных условий на безопасность движения
- Безопасное прохождение поворотов
- Ремни безопасности
- Подушки безопасности
- Безопасность пассажиров транспортных средств
- Безопасность пешеходов и велосипедистов
- Типичные ошибки пешеходов
- Типовые примеры допускаемых нарушений ПДД

Литература и интернет-ресурсы:

1. Правила дорожного движения РФ официальный текст с последними изменениями, с изменениями <http://www.pdd24.com/>
2. Экзаменационные билеты С с комментариями.
3. Обучающая программа Интерактивная автошкола. Профессиональная версия.
4. Теоретический экзамен в ГИБДД Сетевая версия <https://пдд-экзамен.com/>
5. Секирников В.Е. Теоретическая подготовка водителя автомобиля: учебник для студ. учреждений сред. проф. образования.- М.: Академия, 2018.- 336 с.
6. Пегин П.А. Законодательство в сфере дорожного движения. Базовый цикл. Учебник водителя транспортных средств всех категорий и подкатегорий: учебник.- М.: Академия, 2018.- 112 с.

4. Оценка результатов учебного предмета

Качество освоения учебного предмета **Основы управления транспортными средствами** определяется посредством текущей и промежуточной аттестации.

Текущий контроль успеваемости осуществляется в форме оценок за работу на занятиях, за выполнение практических работ. Промежуточная аттестация проводится в виде зачета в форме компьютерного тестирования с использованием обучающей программы Интерактивная автошкола. Профессиональная версия.

**Краевое государственное бюджетное профессиональное образовательное учреждение
«Канский техникум отраслевых технологий и сельского хозяйства».**

РАБОЧАЯ ПРОГРАММА УЧЕБНОГО ПРЕДМЕТА

Первая помощь при дорожно-транспортном происшествии

**основной образовательной программы профессиональной подготовки
водителей транспортных средств категории «С»**

Канск, 2022 г.

УТВЕРЖДАЮ

Директор КГБПОУ

«Канский техникум ОТ и СХ».

С. С. Коноваленко

«01» сентября 2022г.

М.П.

СОГЛАСОВАНА

Заместитель директора по учебно –
производственной работе

Р.А. Менжитский

«01» сентября 2022г.

Рабочая программа учебного предмета разработана на основе Примерной программы профессиональной подготовки водителей транспортных средств категории «С», утвержденной приказом Министерства просвещения Российской Федерации от 08 ноября 2021 г. № 808

Разработал преподаватель: Желонкина И. Г.

1. Пояснительная записка

Рабочая программа учебного предмета Первая помощь при дорожно-транспортном происшествии является частью основной образовательной программы профессиональной подготовки водителей транспортных средств категории «С». Разработана на основе Примерной программы профессиональной подготовки водителей транспортных средств категории «С», утвержденной приказом Министерства просвещения Российской Федерации от 08 ноября 2021 г. № 808 «Об утверждении примерных программ профессионального обучения водителей транспортных средств соответствующих категорий и подкатегорий» и квалификационных требований, предъявляемых к водителю транспортных средств категории «С».

Предмет Первая помощь при дорожно-транспортном происшествии входит в базовый цикл программы профессиональной подготовки водителей транспортных средств всех категорий и предназначен для формирования и развития у обучающихся знаний и умений, которые необходимы для того, чтобы оказать первую помощь пострадавшему в дорожно-транспортном происшествии (далее - ДТП), с целью сохранения его жизни и здоровья.

В результате освоения программы учебного предмета обучающийся **должен знать:**

- перечень состояний, требующих первой помощи и мероприятий по ее оказанию;
- общий алгоритм действий в неотложной ситуации;
- порядок вызова скорой медицинской помощи;
- проблемы, связанные с нарушением норм закона и их последствиями.

В результате освоения учебного предмета Первая помощь при дорожно-транспортном происшествии обучающийся

должны уметь:

- максимально быстро и эффективно оказывать первую помощь пострадавшим в ДТП;
- в случае ДТП, действовать согласно общему алгоритму оказания первой помощи пострадавшему;
- обеспечивать психологическую поддержку пострадавшего до приезда скорой медицинской помощи;
- своевременно принимать правильные решения и уверенно действовать в ситуации с наличием пострадавших.

Количество часов на освоение рабочей программы учебного предмета – 16 часов, в том числе: теоретические занятия – 8 часов, практические занятия – 8 часов.

Промежуточная аттестация по учебному предмету проводится в виде зачета.

**Тематический план и содержание предмета
Первая помощь при дорожно-транспортном происшествии (16 часов)**

Наименование разделов и тем	Количество часов			Содержание учебного материала	Количество часов	Планируемые результаты
	Всего	В том числе				
		Теоретические занятия	Практические занятия			
Тема 1.1 Организационно-правовые аспекты оказания первой помощи	2	2	-	<p>Организационно-правовые аспекты оказания первой помощи: понятие о видах ДТП, структуре и особенностях дорожно-транспортного травматизма; организация и виды помощи пострадавшим в ДТП; нормативная правовая база, определяющая права, обязанности и ответственность при оказании первой помощи; особенности оказания помощи детям, определяемые законодательно; понятие "первая помощь"; перечень состояний, при которых оказывается первая помощь; перечень мероприятий по ее оказанию; основные правила вызова скорой медицинской помощи, других специальных служб, сотрудники которых обязаны оказывать первую помощь</p> <p>Соблюдение правил личной безопасности при оказании первой помощи; простейшие меры профилактики инфекционных заболеваний, передающихся с кровью и биологическими жидкостями человека; современные наборы средств и устройств для оказания первой помощи (аптечка для оказания первой помощи пострадавшим в дорожно-транспортных происшествиях (автомобильная), аптечка для оказания первой помощи работникам); основные компоненты, их назначение; общая последовательность действий на месте происшествия с наличием пострадавших; основные факторы, угрожающие жизни и здоровью при оказании первой помощи, пути их устранения; извлечение и перемещение пострадавшего в ДТП.</p>	1	<p>Должен знать: перечень состояний, требующих первой помощи и мероприятий по ее оказанию; общий алгоритм действий в неотложной ситуации; порядок вызова скорой медицинской помощи;</p> <p>Должен уметь: максимально быстро и эффективно оказывать первую помощь пострадавшим в ДТП; в случае ДТП, действовать согласно общему алгоритму оказания первой помощи пострадавшему</p>

Тема 1.2 Оказание первой помощи при отсутствии сознания, остановке дыхания и кровообращения	4	2	2	Оказание первой помощи при отсутствии сознания, остановке дыхания и кровообращения: основные признаки жизни у пострадавшего; причины нарушения дыхания и кровообращения при ДТП; способы проверки сознания, дыхания, кровообращения у пострадавшего в ДТП; особенности сердечно-легочной реанимации (СЛР) у пострадавших в ДТП	1	Должен знать: Правила оказания первой помощи при отсутствии сознания, остановке дыхания и кровообращения; способы проверки сознания, дыхания, кровообращения; алгоритм проведения СЛР Должен уметь: анализировать информацию, необходимую для безопасного управления ТС; определять оптимальный режим труда и отдыха водителя
				Современный алгоритм проведения сердечно-легочной реанимации; техника проведения давления руками на грудину пострадавшего и искусственного дыхания; ошибки и осложнения, возникающие при выполнении реанимационных мероприятий; прекращение СЛР; мероприятия, выполняемые после прекращения СЛР; особенности СЛР у детей; порядок оказания первой помощи при частичном и полном нарушении проходимости верхних дыхательных путей, вызванном инородным телом у пострадавших в сознании, без сознания; особенности оказания первой помощи тучному пострадавшему, беременной женщине и ребенку.	1	
				Практическое занятие № 1. Оценка обстановки на месте ДТП; отработка вызова скорой медицинской помощи других специальных служб, сотрудники которых обязаны оказывать первую помощь; отработка навыков определения сознания у пострадавшего; отработка приемов восстановления проходимости верхних дыхательных путей; оценка признаков жизни у пострадавшего;	1	
				Практическое занятие № 2. Отработка приемов давления руками на грудину пострадавшего; отработка приемов искусственного дыхания «рот ко рту», «рот к носу», с применением устройств для искусственного дыхания; выполнение алгоритма сердечно-легочной реанимации; отработка приема перевода пострадавшего в устойчивое боковое положение; отработка приемов удаления инородного тела из верхних дыхательных путей пострадавшего; Экстренное извлечение пострадавшего из автомобиля или труднодоступного места, отработка	1	

				основных приемов (пострадавший в сознании, пострадавший без сознания); оказание первой помощи без извлечения пострадавшего; отработка приема снятия мотоциклетного (велосипедного) шлема и других защитных приспособлений с пострадавшего.		
Тема 1.3 Оказание первой помощи при наружных кровотечениях и травмах	4	2	2	Оказание первой помощи при наружных кровотечениях и травмах: цель и порядок выполнения обзорного осмотра пострадавшего в ДТП; наиболее часто встречающиеся повреждения при ДТП; особенности состояний пострадавшего в ДТП, признаки кровотечения; понятия "кровотечение", "острая кровопотеря"; признаки различных видов наружного кровотечения (артериального, венозного, капиллярного, смешанного); способы временной остановки наружного кровотечения: пальцевое прижатие артерии, наложение жгута, максимальное сгибание конечности в суставе, прямое давление на рану, наложение давящей повязки; оказание первой помощи при носовом кровотечении; понятие о травматическом шоке; причины и признаки, особенности травматического шока у пострадавшего в ДТП; мероприятия, предупреждающие развитие травматического шока	1	Должен знать: цель и порядок выполнения обзорного осмотра пострадавшего в ДТП; Виды кровотечений и способы временной остановки; виды травм и способы наложения повязок и средств иммобилизации Должен уметь: Провести остановку кровотечения разными способами, наложить повязки разных видов, провести
				Цель и последовательность подробного осмотра пострадавшего; основные состояния, с которыми может столкнуться участник оказания первой помощи; травмы головы; оказание первой помощи; особенности ранений волосистой части головы; особенности оказания первой помощи при травмах глаза и носа; травмы шеи, оказание первой помощи; остановка наружного кровотечения при травмах шеи; фиксация шейного отдела позвоночника (вручную, подручными средствами, с использованием медицинских изделий); травмы груди, оказание первой помощи; основные проявления травмы груди; особенности наложения повязок при травме груди; наложение окклюзионной (герметизирующей) повязки; особенности наложения повязки на рану груди с инородным телом; травмы живота и таза, основные проявления; оказание	1	иммобилизацию, фиксирование шейного отдела позвоночника

				<p>первой помощи; закрытая травма живота с признаками внутреннего кровотечения; оказание первой помощи; особенности наложения повязок на рану при выпадении органов брюшной полости, при наличии инородного тела в ране; травмы конечностей, оказание первой помощи; понятие "иммобилизация"; способы иммобилизации при травме конечностей; травмы позвоночника, оказание первой помощи</p>		
				<p>Практическое занятие № 3. Отработка проведения обзорного осмотра пострадавшего в ДТП с травматическими повреждениями; проведение подробного осмотра пострадавшего; остановка наружного кровотечения при ранении головы, шеи, груди, живота, таза и конечностей с помощью пальцевого прижатия артерий (сонной, подключичной, подмышечной, плечевой, бедренной);</p>	1	
				<p>Практическое занятие № 4. Наложение табельного и импровизированного и кровоостанавливающего жгута (жгута-закрутки, ремня); максимальное сгибание конечности в суставе, прямое давление на рану, наложение давящей повязки; отработка наложения окклюзионной (герметизирующей) повязки при ранении грудной клетки; наложение повязок при наличии инородного предмета в ране живота, груди, конечностей; отработка приемов первой помощи при переломах; иммобилизация (подручными средствами, аутоиммобилизация, с использованием медицинских изделий); отработка приемов фиксации шейного отдела позвоночника.</p>	1	
Тема 1.4 Оказание первой помощи при прочих состояниях.	6	2	4	<p>Оказание первой помощи при прочих состояниях: цель и принципы предания пострадавшим оптимальных положений тела; оптимальные положения тела пострадавшего с травмами груди, живота, таза, конечностей, с потерей сознания, с признаками кровопотери; приемы переноски пострадавших на руках одним, двумя и более участниками оказания первой помощи; приемы переноски пострадавших с травмами головы, шеи, груди, живота, таза, конечностей и позвоночника; способы контроля состояния пострадавшего,</p>	1	<p>Должен знать: Правила оказания первой помощи при прочих состояниях и транспортировки пострадавших в дорожно-транспортном происшествии Должен уметь:</p>

				<p>находящегося в сознании, без сознания; влияние экстремальной ситуации на психоэмоциональное состояние пострадавшего и участника оказания первой помощи; простые приемы психологической поддержки; принципы передачи пострадавшего бригаде скорой медицинской помощи, другим специальным службам, сотрудники которых обязаны оказывать первую помощь; виды ожогов при ДТП, их признаки; понятие о поверхностных и глубоких ожогах; ожог верхних дыхательных путей, основные проявления; оказание первой помощи; перегревание, факторы, способствующие его развитию; основные проявления, оказание первой помощи; холодовая травма, ее виды; основные проявления переохлаждения (гипотермии), отморожения, оказание первой помощи; отравления при ДТП; пути попадания ядов в организм; признаки острого отравления; оказание первой помощи при попадании отравляющих веществ в организм через дыхательные пути, пищеварительный тракт, через кожу.</p>		<p>обеспечивать психологическую поддержку пострадавшего до приезда скорой медицинской помощи; накладывать различные виды повязок, правильно размещать и переносить пострадавшего в ДТП</p>
				<p>Практическое занятие № 5. Наложение повязок при ожогах различных областей тела; применение местного охлаждения; наложение термоизолирующей повязки при отморожениях</p>	1	
				<p>Практическое занятие № 6 Придание оптимального положения тела пострадавшему в ДТП при: отсутствии сознания, травмах различных областей тела, значительной кровопотере;</p>	1	
				<p>Практическое занятие № 7. Отработка приемов переноски пострадавших;</p>	1	
				<p>Практическая работа № 8. Решение ситуационных задач в режиме реального времени по оказанию первой помощи пострадавшим в ДТП с различными повреждениями (травмами, потерей сознания, отсутствием признаков и жизни и с другими состояниями, требующими оказания первой помощи).</p>	1	
Итого	16	8	8		8	

3. Условия реализации учебного предмета

Материально-техническое оборудование учебного кабинета «Первая помощь при дорожно-транспортном происшествии»:

Оборудование и технические средства обучения:

- Компьютер с соответствующим программным обеспечением
- Мультимедийный проектор
- Тренажер-манекен взрослого пострадавшего (голова, торс, конечности) с выносным электрическим контролером для отработки приемов сердечно-легочной реанимации
- Тренажер-манекен взрослого пострадавшего (голова, торс) без контролера для отработки приемов сердечно-легочной реанимации
- Тренажер-манекен взрослого пострадавшего для отработки приемов удаления инородного тела из верхних дыхательных путей
- Расходный материал для тренажеров (запасные лицевые маски, запасные "дыхательные пути", пленки с клапаном для проведения искусственной вентиляции легких)
- Мотоциклетный шлем

Расходные материалы

- Аптечка первой помощи (автомобильная)
- Табельные средства для оказания первой помощи.
- Устройства для проведения искусственной вентиляции легких: лицевые маски с клапаном различных моделей.
- Средства для временной остановки кровотечения - жгуты.
- Средства иммобилизации для верхних, нижних конечностей, шейного отдела позвоночника (шины).
- перевязочные средства (бинты, салфетки, лейкопластырь)
- подручные материалы, имитирующие носилочные средства, средства для остановки кровотечения, перевязочные средства, иммобилизирующие средства

Учебно-наглядные пособия

- Учебные пособия по первой помощи пострадавшим в дорожно-транспортных происшествиях для водителей
- Учебные фильмы по первой помощи пострадавшим в дорожно-транспортных происшествиях

Наглядные пособия

- способы остановки кровотечения
- сердечно-легочная реанимация
- транспортные положения
- первая помощь при скелетной травме, ранениях и термической травме

Литература и интернет-ресурсы:

1. Правила дорожного движения РФ официальный текст с последними изменениями, с изменениями <http://www.pdd24.com/>
2. Экзаменационные билеты С с комментариями, 2019г.
3. Обучающая программа «Интерактивная автошкола. Профессиональная версия».

4. Николенко В.Н., Кавалерский Г.М., Гаркави А.В., Карнаухов Г.М. «Первая помощь. Учебник водителя транспортных средств категорий А, В, С, D, Е».- М.: академия, 2015.- 160 с. (40 экз.)

5. Теоретический экзамен в ГИБДД Сетевая версия <https://пдд-экзамен.com/>

4. Оценка результатов учебного предмета

Качество освоения учебного предмета Первая помощь при дорожно-транспортном происшествии определяется посредством текущей и промежуточной аттестации. Промежуточная аттестация проводится в виде зачета в форме компьютерного тестирования с использованием программного обеспечения «Интерактивная автошкола». Модуль «Тесты». Для каждого обучающегося путем случайного выбора формируется блок из вопросов только по предмету Первая помощь при дорожно-транспортном происшествии.

**Краевое государственное бюджетное профессиональное образовательное учреждение
«Канский техникум отраслевых технологий и сельского хозяйства».**

РАБОЧАЯ ПРОГРАММА УЧЕБНОГО ПРЕДМЕТА

**Устройство и техническое обслуживание транспортных средств категории
"С" как объектов управления**

**основной образовательной программы
профессионального обучения (профессиональной подготовки) водителей
транспортных средств категории «С»**

Канск, 2022 г.

УТВЕРЖДАЮ

Директор КГБПОУ

«Канский техникум ОТ и СХ».

С. С. Коноваленко

«01» сентября 2022г.

М.П.

СОГЛАСОВАНА

Заместитель директора по учебно –
производственной работе

Р.А. Менжитский

«01» сентября 2022г.

Рабочая программа учебного предмета разработана на основе Примерной программы профессиональной подготовки водителей транспортных средств категории «С», утвержденной приказом Министерства просвещения Российской Федерации от 08 ноября 2021 г. № 808

Разработал преподаватель: С.В. Рудаков

1. Пояснительная записка

Рабочая программа учебного предмета Устройство и техническое обслуживание транспортных средств категории "С" как объектов управления является частью основной образовательной программы профессиональной подготовки водителей транспортных средств категории «С». Разработана на основе Примерной программы профессиональной подготовки водителей транспортных средств категории «С», утвержденной приказом Министерства просвещения Российской Федерации от 08 ноября 2021 г. № 808 «Об утверждении примерных программ профессионального обучения водителей транспортных средств соответствующих категорий и подкатегорий» и квалификационных требований, предъявляемых к водителю транспортных средств категории «С».

Предмет Устройство и техническое обслуживание транспортных средств категории "С" как объектов управления входит в специальный цикл программы профессиональной подготовки водителей и предназначен для получения обучающимися устойчивых знаний и умений в области устройства транспортных средств категории "С", а именно о назначении и общем устройстве транспортных средств категории "С", назначении, расположении и взаимодействии основных агрегатов, узлов, механизмов и систем; о кратких технических характеристиках транспортных средств категории "С", системе технического обслуживания и ремонта транспортных средств.

В результате освоения программы учебного предмета "Устройство и техническое обслуживание транспортных средств категории "С" как объектов управления", обучающийся **должен знать:**

- общее устройство транспортных средств категории "С";
- устройство рабочего места водителя, системы пассивной безопасности;
- правила техники безопасности при проверке технического состояния транспортных средств;
- назначение, расположение, принцип действия двигателя;
- назначение, расположение, принцип действия трансмиссии;
- назначение, расположение, принцип действия ходовой части;
- общее устройство и принцип работы тормозных систем;
- общее устройство и принцип работы системы рулевого управления;
- электронные системы помощи водителю;
- источники и потребители электрической энергии;
- порядок выполнения контрольного осмотра транспортных средств перед поездкой и работ по его техническому обслуживанию;
- перечень неисправностей и условий, при которых запрещается эксплуатация транспортных средств или их дальнейшее движение;
- приемы устранения неисправностей и выполнения работ по техническому обслуживанию;
- общее устройство прицепов.

В результате освоения программы предмета "Устройство и техническое обслуживание транспортных средств категории "С" как объектов управления", обучающиеся **должны уметь:**

- устранять мелкие неисправности в процессе эксплуатации транспортного

средства (состава транспортных средств);

- выполнять регламентные работы по техническому обслуживанию автомобилей;

- использовать специальный инструмент, приборы, оборудование;

- определять неисправности и объем работ по их устранению и ремонту.

Количество часов на освоение рабочей программы учебного предмета – 60 часов, в том числе: теоретические занятия – 52 часа, практические занятия – 8 часов.

Промежуточная аттестация по учебному предмету проводится в виде зачета в форме электронного тестирования.

Тематический план и содержание предмета
"Устройство и техническое обслуживание транспортных средств категории "С" как объектов управления"
(60 часов)

Наименование разделов и тем	Количество часов			Содержание учебного материала	Количество часов	Планируемые результаты
	Всего	В том числе				
		Теоретические занятия	Практические занятия			
Раздел 1. Устройство транспортных средств					48	
Тема 1.1 Общее устройство транспортных средств категории "С"	2	2		Общее устройство транспортных средств категории "С": назначение и общее устройство транспортных средств категории "С";	1	<p>Должен знать: общее устройство транспортных средств категории "С" в том числе электромобилей</p> <p>Должен уметь: давать краткие технические характеристики ТС категории «С» в том числе электромобили, называть их основные агрегаты, узлы, механизмы и системы</p>
				назначение, расположение и взаимодействие основных агрегатов, узлов, механизмов и систем; краткие технические характеристики транспортных средств категории «С»; особенности устройства и эксплуатации электромобилей.	1	
Тема 1.2 Рабочее место водителя, системы пассивной безопасности	4	4		Рабочее место водителя, системы пассивной безопасности: общее устройство кабины; основные типы кабин; компоненты кабины; шумоизоляция, остекление, люки, противосолнечные козырьки, замки дверей, стеклоподъемники; системы обеспечения комфортных условий для водителя и пассажиров; системы очистки и обогрева стекол; очистители и омыватели фар головного света; системы регулировки и обогрева зеркал заднего вида; низкозамерзающие жидкости, применяемые в системе стеклоомывателей; рабочее место водителя	1	<p>Должен знать: устройство рабочего места водителя, системы пассивной безопасности</p> <p>Должен уметь: Работать с бортовым компьютером, навигационными и другими системами</p>

				Назначение и расположение органов управления, контрольно-измерительных приборов, индикаторов, звуковых сигнализаторов, и сигнальных ламп		
				Порядок работы с бортовым компьютером, навигационной системой и устройством вызова экстренных оперативных служб;	1	
				Системы регулировки взаимного положения сиденья и органов управления автомобилем; системы пассивной безопасности; ремни безопасности: назначение, разновидности и принцип работы; подголовники: назначение и основные виды; система подушек безопасности; конструктивные элементы кабины, снижающие тяжесть последствий дорожно-транспортных происшествий	1	
				Электронное управление системами пассивной безопасности; неисправности элементов системы пассивной безопасности, при наличии которых запрещается эксплуатация транспортного средства	1	
Тема 1.3 Общее устройство и работа двигателя	10	10		Общее устройство и работа двигателя: разновидности двигателей, применяемых в автомобилестроении	1	<p>Должен знать: назначение, расположение, принцип действия двигателя</p> <p>Должен уметь: определять неисправности и объем работ по их устранению и ремонту</p>
				Двигатели внутреннего сгорания; комбинированные двигательные установки	1	
				Назначение, устройство и принцип работы двигателя внутреннего сгорания	1	
				Назначение, устройство, принцип работы и основные неисправности кривошипно-шатунного механизма	1	
				Назначение, устройство, принцип работы и	1	

				основные неисправности механизма газораспределения		
				Назначение, устройство, принцип работы и основные неисправности системы охлаждения; тепловой режим двигателя и контроль температуры охлаждающей жидкости; виды охлаждающих жидкостей, их состав и эксплуатационные свойства; ограничения по смешиванию различных типов охлаждающих жидкостей	1	
				Назначение и принцип работы предпускового подогревателя	1	
				Назначение, устройство, принцип работы и основные неисправности системы смазки двигателя; контроль давления масла; классификация, основные свойства и правила применения моторных масел; ограничения по смешиванию различных типов масел	1	
				Назначение, устройство, принцип работы и основные неисправности систем питания двигателей различного типа (бензинового, дизельного, работающего на газе); виды и сорта автомобильного топлива; понятие об октановом и цетановом числе; зимние и летние сорта дизельного топлива	1	
				Электронная система управления двигателем; неисправности двигателя, при наличии которых запрещается эксплуатация транспортного средства	1	
Тема 1.4 Общее устройство трансмиссии	6	6		Общее устройство трансмиссии: схемы трансмиссии транспортных средств категории "С" с различными приводами; назначение сцепления; общее устройство и принцип работы однодискового сцепления; общее устройство и	1	Должен знать: назначение, расположение, принцип действия трансмиссии Должен уметь:

			принцип работы двухдискового сцепления		определять неисправности и объем работ по их устранению и ремонту
			Общее устройство и принцип работы гидравлического и механического приводов сцепления; устройство пневмогидравлического усилителя привода сцепления; основные неисправности сцепления, их признаки и причины; правила эксплуатации сцепления, обеспечивающие его длительную и надежную работу	1	
			Назначение, общее устройство и принцип работы коробки переключения передач; понятие о передаточном числе и крутящем моменте; схемы управления механическими коробками переключения передач; основные неисправности механической коробки переключения передач, их признаки и причины; автоматизированные (роботизированные) коробки переключения передач; гидромеханические и бесступенчатые автоматические коробки переключения передач	1	
			Признаки неисправностей автоматической и автоматизированной (роботизированной) коробки переключения передач	1	
			Особенности эксплуатации автомобилей с автоматической и автоматизированной (роботизированной) коробками передач; назначение и общее устройство раздаточной коробки; назначение, устройство и работа коробки отбора мощности; устройство механизмов включения раздаточной коробки и коробки отбора мощности	1	
			Назначение, устройство и работа главной передачи, дифференциала, карданной передачи и приводов управляемых колес; маркировка и правила применения трансмиссионных масел и	1	

				пластичных смазок		
Тема 1.5 Назначение и состав ходовой части	4	4		Назначение и состав ходовой части: назначение и общее устройство ходовой части транспортного средства; основные элементы рамы; тягово-сцепное устройство; лебедка	1	Должен знать: назначение, расположение, принцип действия ходовой части Должен уметь: определять неисправности и объем работ по их устранению и ремонту
				Назначение, общее устройство и принцип работы передней и задней подвесок; назначение и работа амортизаторов; неисправности подвесок, влияющие на безопасность движения автомобиля	1	
				Конструкции автомобильных шин, их устройство и маркировка; летние и зимние автомобильные шины; нормы давления воздуха в шинах; система регулирования давления воздуха в шинах; условия эксплуатации, обеспечивающие надежность автомобильных шин	1	
				Виды и маркировка дисков колес; крепление колес; влияние углов установки колес на безопасность движения автомобиля и интенсивность износа автомобильных шин; неисправности ходовой части, при наличии которых запрещается эксплуатация транспортного средства	1	
Общее устройство и принцип работы тормозных систем	6	6		Общее устройство и принцип работы тормозных систем: рабочая и стояночная тормозные системы, их назначение	1	Должен знать: назначение, расположение, принцип действия тормозных систем Должен уметь: определять неисправности и объем работ по их устранению и ремонту
				Общее устройство и принцип работы; назначение и общее устройство запасной тормозной системы; назначение, устройство и работа элементов вспомогательной тормозной системы	1	

			Общее устройство тормозной системы с пневматическим приводом; работа тормозного крана и тормозных механизмов; контроль давления воздуха в пневматическом приводе	1	
			Общее устройство тормозной системы с пневмогидравлическим приводом; работа пневмоусилителя и тормозных механизмов	1	
			Тормозные жидкости, их виды, состав и правила применения; ограничения по смешиванию различных типов тормозных жидкостей	1	
			Неисправности тормозных систем, при наличии которых запрещается эксплуатация транспортного средства	1	
Общее устройство и принцип работы системы рулевого управления	6	6	Общее устройство и принцип работы системы рулевого управления: назначение систем рулевого управления, их разновидности и принципиальные схемы	1	Должен знать: назначение, расположение, принцип действия системы рулевого управления Должен уметь: определять неисправности и объем работ по их устранению и ремонту
			Требования, предъявляемые к рулевому управлению	1	
			Общее устройство и принцип работы системы рулевого управления с гидравлическим усилителем; масло, применяемое в гидравлических усилителях рулевого управления	1	
			Общее устройство и принцип работы системы рулевого управления с электрическим усилителем; система управления электрическим усилителем руля	1	
			Устройство, работа и основные неисправности шарниров рулевых тяг;	1	

				Неисправности систем рулевого управления, при наличии которых запрещается эксплуатация транспортного средства	1	
Электронные системы помощи водителю	2	2		Электронные системы помощи водителю: системы, улучшающие курсовую устойчивость и управляемость автомобиля; система курсовой устойчивости (ESP) и ее компоненты (антиблокировочная система тормозов (далее - АБС), антипробуксовочная система, система распределения тормозных усилий, система электронной блокировки дифференциала); дополнительные функции системы курсовой устойчивости	1	Должен знать: назначение, принцип действия электронных систем помощи водителю Должен уметь: использовать системы
				Системы - ассистенты водителя (ассистент движения на спуске, ассистент трогания на подъеме, динамический ассистент трогания, функция автоматического включения стояночного тормоза, функция просушивания тормозов, ассистент рулевой коррекции, адаптивный круиз-контроль, система сканирования пространства перед автомобилем, ассистент движения по полосе, ассистент смены полосы движения, системы автоматической парковки, в том числе иные автоматизированные системы вождения).	1	
Источники и потребители электрической энергии	6	6		Источники и потребители электрической энергии: аккумуляторные батареи, их назначение, общее устройство и маркировка; правила эксплуатации аккумуляторных батарей; состав электролита и меры безопасности при его приготовлении	1	Должен знать: назначение, расположение, принцип действия источников и потребителей электрической энергии Должен уметь: определять неисправности и объем
				Назначение, общее устройство и принцип работы генератора; признаки неисправности генератора	1	

				Назначение, общее устройство и принцип работы стартера; признаки неисправности стартера	1	работ по их устранению и ремонту
				Назначение системы зажигания; разновидности систем зажигания, их электрические схемы; устройство и принцип работы приборов бесконтактной и микропроцессорной систем зажигания; электронные системы управления микропроцессорной системой зажигания	1	
				Общее устройство и принцип работы, внешних световых приборов и звуковых сигналов; корректор направления света фар; система активного головного света; ассистент дальнего света;	1	
				Неисправности электрооборудования, при наличии которых запрещается эксплуатация транспортного средства	1	
Общее устройство прицепов	2	2		Общее устройство прицепов: классификация прицепов; краткие технические характеристики прицепов категории O1; общее устройство прицепа; электрооборудование прицепа	1	Должен знать: назначение, устройство прицепов Должен уметь: определять неисправности и объем работ по их устранению и ремонту
				Назначение и устройство узла сцепки; способы фиксации страховочных тросов (цепей); неисправности, при наличии которых запрещается эксплуатация прицепа	1	
Итого по разделу	48	48	-		48	
Раздел 2. Техническое обслуживание					12	
Тема 2.1 Система технического обслуживания	2	2	-	Система технического обслуживания: сущность и общая характеристика системы технического обслуживания и ремонта транспортных средств; виды и периодичность технического обслуживания автомобилей и	1	Должен знать: порядок выполнения контрольного осмотра транспортных средств перед поездкой и работ по его

				прицепов; организации, осуществляющие техническое обслуживание транспортных средств; назначение и содержание сервисной книжки; контрольный осмотр и ежедневное техническое обслуживание автомобиля и прицепа		техническому обслуживанию перечень неисправностей и условий, при которых запрещается эксплуатация транспортных средств или их дальнейшее движение;
				Технический осмотр транспортных средств, его назначение, периодичность и порядок проведения; организации, осуществляющие технический осмотр транспортных средств; подготовка транспортного средства к техническому осмотру; содержание диагностической карты	1	Должен уметь: выполнять регламентные работы по техническому обслуживанию автомобилей
Тема 2.2 Меры безопасности и защиты окружающей природной среды при эксплуатации транспортного средства	2	2	-	Меры безопасности и защиты окружающей природной среды при эксплуатации транспортного средства: меры безопасности при выполнении работ по ежедневному техническому обслуживанию автомобиля	1	Должен знать: меры безопасности и защиты окружающей природной среды при эксплуатации транспортного средства
				Противопожарная безопасность на автозаправочных станциях; меры по защите окружающей природной среды при эксплуатации транспортного средства	1	
Тема 2.3 Устранение неисправностей	8	-	8	Практическое занятие № 1. Проверка и доведение до нормы уровня масла в системе смазки двигателя	1	Должен знать: приемы устранения неисправностей и выполнения работ по техническому обслуживанию Должен уметь: устранять мелкие неисправности в процессе эксплуатации транспортного средства (состава транспортных
				Практическое занятие № 2. Проверка и доведение до нормы уровня охлаждающей жидкости в системе охлаждения двигателя; проверка и доведение до нормы уровня жидкости в бачке стеклоомывателя;	1	
				Практическое занятие № 3. Проверка и доведение до нормы уровня тормозной жидкости в гидроприводе сцепления и тормозной системы	1	

				Практическое занятие № 4. Проверка состояния аккумуляторной батареи	1	средств); выполнять регламентные работы по техническому обслуживанию автомобилей; использовать специальный инструмент, приборы, оборудование; определять неисправности и объем работ по их устранению и ремонту
				Практическое занятие № 5. Проверка и доведение до нормы давления воздуха в шинах колес	1	
				Практическое занятие № 6. Проверка герметичности гидравлического тормозного привода визуальным осмотром; проверка герметичности пневматического тормозного привода по манометру; проверка натяжения приводных ремней	1	
				Практическое занятие № 7. Снятие и установка щетки стеклоочистителя; снятие и установка колеса	1	
				Практическое занятие № 8. Снятие и установка приводного ремня; снятие и установка аккумуляторной батареи; снятие и установка электроламп; снятие и установка плавкого предохранителя	1	
Итого по разделу	12	4	8		12	
Итого	60	52	8		60	

3. Условия реализации учебного предмета

Материально-техническое оборудование учебного кабинета "Устройство и техническое обслуживание транспортных средств категории "С" как объектов управления"

Оборудование и технические средства обучения:

Наименование учебного оборудования	Единица измерения	Количество
Бензиновый (дизельный) двигатель в разрезе с навесным оборудованием и в сборе со сцеплением в разрезе, коробкой передач в разрезе	комплект	1
Передняя подвеска и рулевой механизм в разрезе	комплект	1
Задний мост в разрезе в сборе с тормозными механизмами и фрагментом карданной передачи	комплект	1
Комплект деталей кривошипно-шатунного механизма:	комплект	1
поршень в разрезе в сборе с кольцами, поршневым пальцем, шатуном и фрагментом коленчатого вала		
Комплект деталей газораспределительного механизма:	комплект	1
- фрагмент распределительного вала;		
- впускной клапан;		
- выпускной клапан;		
- пружины клапана;		
- рычаг привода клапана;		
- направляющая втулка клапана		
Комплект деталей системы охлаждения:	комплект	1
- фрагмент радиатора в разрезе;		
- жидкостный насос в разрезе;		
- термостат в разрезе		
Комплект деталей системы смазки:	комплект	1
- масляный насос в разрезе;		
- масляный фильтр в разрезе		
Комплект деталей системы питания:	комплект	1
а) бензинового двигателя:		
- бензонасос (электробензонасос) в разрезе;		
- топливный фильтр в разрезе;		
- форсунка (инжектор) в разрезе;		

- фильтрующий элемент воздухоочистителя;		
б) дизельного двигателя:		
- топливный насос высокого давления в разрезе;		
- топливоподкачивающий насос низкого давления в разрезе;		
- форсунка (инжектор) в разрезе;		
- фильтр тонкой очистки в разрезе		
Комплект деталей системы зажигания:	комплект	1
- катушка зажигания;		
- датчик-распределитель в разрезе;		
- модуль зажигания;		
- свеча зажигания;		
- провода высокого напряжения с наконечниками		
Комплект деталей электрооборудования:	комплект	1
- фрагмент аккумуляторной батареи в разрезе;		
- генератор в разрезе;		
- стартер в разрезе;		
- комплект ламп освещения;		
- комплект предохранителей		
Комплект деталей передней подвески:	комплект	1
- гидравлический амортизатор в разрезе		
Комплект деталей рулевого управления:	комплект	1
- рулевой механизм в разрезе		
- наконечник рулевой тяги в разрезе		
- гидроусилитель в разрезе		
Комплект деталей тормозной системы	комплект	1
- главный тормозной цилиндр в разрезе;		
- рабочий тормозной цилиндр в разрезе;		
- тормозная колодка дискового тормоза;		
- тормозная колодка барабанного тормоза;		
- тормозной кран в разрезе;		
- энергоаккумулятор в разрезе;		
- тормозная камера в разрезе		
Колесо в разрезе	комплект	1

Учебно-наглядные пособия:

Наименование учебно-наглядного пособия	Единица измерения	Количество
Классификация автомобилей	шт.	1
Общее устройство автомобиля	шт.	1
Кабина, органы управления и контрольно-измерительные приборы, системы пассивной безопасности	шт.	1
Общее устройство и принцип работы двигателя	шт.	1
Кривошипно-шатунный и газораспределительный механизмы двигателя	шт.	1
Система охлаждения двигателя	шт.	1
Предпусковые подогреватели	шт.	1
Система смазки двигателя	шт.	1
Системы питания бензиновых двигателей	шт.	1
Системы питания дизельных двигателей	шт.	1
Системы питания двигателей от газобаллонной установки	шт.	1
Горюче-смазочные материалы и специальные жидкости	шт.	1
Схемы трансмиссии автомобилей с различными приводами	шт.	1
Общее устройство и принцип работы однодискового и двухдискового сцепления	шт.	1
Устройство гидравлического привода сцепления	шт.	1
Устройство пневмогидравлического усилителя привода сцепления	шт.	1
Общее устройство и принцип работы механической коробки переключения передач	шт.	1
Общее устройство и принцип работы автоматической коробки переключения передач	шт.	1
Передняя подвеска	шт.	1
Задняя подвеска и задняя тележка	шт.	1
Конструкции и маркировка автомобильных шин	шт.	1
Общее устройство и состав тормозных систем	шт.	1
Общее устройство тормозной системы с пневматическим приводом	шт.	1
Общее устройство тормозной системы с пневмогидравлическим приводом	шт.	1
Общее устройство и принцип работы системы рулевого	шт.	1

управления с гидравлическим усилителем		
Общее устройство и принцип работы системы рулевого управления с электрическим усилителем	шт.	1
Общее устройство и маркировка аккумуляторных батарей	шт.	1
Общее устройство и принцип работы генератора	шт.	1
Общее устройство и принцип работы стартера	шт.	1
Общее устройство и принцип работы бесконтактной и микропроцессорной систем зажигания	шт.	1
Общее устройство и принцип работы, внешних световых приборов и звуковых сигналов	шт.	1
Общее устройство прицепа категории О1	шт.	1
Виды подвесок, применяемых на прицепах	шт.	1
Электрооборудование прицепа	шт.	1
Устройство узла сцепки и тягово-сцепного устройства	шт.	1
Контрольный осмотр и ежедневное техническое обслуживание автомобиля и прицепа	шт.	1

Литература и интернет-ресурсы:

1. Кузнецов А.С. Техническое обслуживание и ремонт автомобилей. Ч.1: учебник для студ. учреждений сред. проф. образования.- 5-е изд., стер.- М.: Академия, 2017.- 368 с. (26 экз.)
2. Кузнецов А.С. Техническое обслуживание и ремонт автомобилей. Ч.2: учебник для студ. учреждений сред. проф. образования.- 5-е изд., стер.- М.: Академия, 2017.- 256 с. (26 экз.)
3. Власов В.М. Техническое обслуживание и ремонт автомобилей: учебник для студ. учреждений сред. проф. образования.- 14-е изд., стер.- М.: Академия, 2018.- 432 с. (26 экз.)
4. Гладов Г.И. Устройство автомобилей: учебник для студ. учреждений сред. проф. образования.- 6-е изд., стер.- М.: Академия, 2017.- 352 с. (26 экз.)
5. Пехальский А.П. Устройство автомобилей и двигателей: учебник для студ. учреждений сред. проф. образования.-2-е изд., стер.- М.: Академия, 2018.- 576 с. (16 экз.)
6. Нерсесян В.И. Устройство автомобилей: Лабораторно-практические работы: учеб. пособие для студ. учреждений сред. проф. образования.- М.: Академия, 2018.- 272 с. (20 экз.)
7. Виноградов В.М. Технологические процессы ремонта автомобилей: учебное пособие для студ. учреждений сред. проф. образования.- 9-е изд., стер.- М.: академия, 2018.- 432 с. (16 экз.)
8. Обучающая программа Правила дорожного движения,
9. Теоретический экзамен в ГИБДД Сетевая версия <https://пдд-экзамен.com/>

4. Оценка результатов учебного предмета

Качество освоения учебного предмета Устройство и техническое обслуживание транспортных средств категории "С" определяется посредством текущей и промежуточной аттестации. Текущий контроль успеваемости осуществляется в форме оценок за работу на занятиях, за выполнение практических работ. Промежуточная аттестация проводится в виде зачета в форме компьютерного тестирования с использованием программного обеспечения «Интерактивная автошкола». Модуль «Тесты».

**Краевое государственное бюджетное профессиональное образовательное учреждение
«Канский техникум отраслевых технологий и сельского хозяйства».**

РАБОЧАЯ ПРОГРАММА УЧЕБНОГО ПРЕДМЕТА

Основы управления транспортными средствами категории «С»

**основной образовательной программы
профессионального обучения (профессиональной подготовки) водителей
транспортных средств категории «С»**

Канск, 2022 г.

УТВЕРЖДАЮ

Директор КГБПОУ
«Канский техникум ОТ и СХ».

С. С. Коноваленко

«01» сентября 2022г.

МП

СОГЛАСОВАНА

Заместитель директора по учебно –
производственной работе

Р.А. Менжитский

«01» сентября 2022г.

Рабочая программа учебного предмета разработана на основе Примерной программы профессиональной подготовки водителей транспортных средств категории «С», утвержденной приказом Министерства просвещения Российской Федерации от 08 ноября 2021 г. № 808

Разработал преподаватель: С.В.Рудаков

1. Пояснительная записка

Рабочая программа учебного предмета Основы управления транспортными средствами категории «С» является частью основной образовательной программы профессиональной подготовки водителей транспортных средств категории «С». Разработана на основе Примерной программы профессиональной подготовки водителей транспортных средств категории «С», утвержденной приказом Министерства просвещения Российской Федерации от 08 ноября 2021 г. № 808 «Об утверждении примерных программ профессионального обучения водителей транспортных средств соответствующих категорий и подкатегорий» и квалификационных требований, предъявляемых к водителю транспортных средств категории «С».

Предмет Основы управления транспортными средствами категории «С» входит в специальный цикл программы профессиональной подготовки водителей транспортных средств категории «С» и предназначен для получения обучающимися устойчивых знаний и умений в области понимания системы безопасности дорожного движения, понимания требований и основ обеспечения эффективного, безопасного управления транспортным средством в штатных и нештатных ситуациях.

В результате освоения программы учебного предмета обучающийся **должен знать:**

- системы управления водитель-автомобиль-дорога;
- характеристики дорожного движения;
- критерии качества управления транспортным средством;
- факторы влияния свойств транспортного средства на эффективность и безопасность управления;
- оптимальную (нормативную) модель поведения водителя в дорожном движении;
- правила управления транспортным средством в штатных ситуациях;
- правила и приемы управления транспортным средством в нештатных ситуациях.

В результате освоения учебного предмета Основы управления транспортными средствами категории «С» обучающиеся

должны уметь:

- применять полученные знания при изучении предмета Основы управления транспортными средствами специального цикла;
- применять полученные знания для освоения эффективного и безопасного управления транспортным средством при обучении по предмету Вождение транспортных средств, при совершенствовании своего умения в процессе накопления опыта;

Количество часов на освоение рабочей программы учебного предмета – 12 часов, в том числе: теоретические занятия – 8 часов, практические занятия – 4 часа.

Промежуточная аттестация по учебному предмету проводится в виде зачета.

Тематический план и содержание предмета
Основы управления транспортными средствами категории «С» (12 часов)

Наименование разделов и тем	Количество часов			Содержание учебного материала	Количество часов	Планируемые результаты
	Всего	В том числе				
		Теоретические занятия	Практические занятия			
Тема 1.1 Приемы управления транспортным средством	2	2	-	<p>Приемы управления транспортным средством: рабочее место водителя; оптимальная рабочая поза водителя; регулировка положения сиденья и органов управления для принятия оптимальной рабочей позы; регулировка зеркал заднего вида; техника руления, обеспечивающая сохранение обратной связи о положении управляемых колес; силовой и скоростной способы руления; техника выполнения операций с органами управления скоростью, сцеплением, тормозом; правила пользования сцеплением, обеспечивающие его длительную и надежную работу</p>	1	<p>Должен знать: Приемы управления транспортным средством, электромобилем</p> <p>Должен уметь: регулировать рабочее место водителя и органов управления для принятия оптимальной рабочей позы</p>
				<p>Порядок пуска двигателя в различных температурных условиях; порядок действий органами управления при трогании с места, разгоне с последовательным переключением передач в восходящем порядке, снижении скорости движения с переключением передач в нисходящем порядке, торможении двигателем; выбор оптимальной передачи при различных скоростях движения; способы торможения в штатных и нештатных ситуациях; особенности управления транспортным средством при наличии АБС; особенности управления электромобилем; особенности управления транспортным средством с автоматической трансмиссией; особенности управления транспортным средством с высокой степенью</p>	1	

				автоматизации.		
Тема 1.2 Управление транспортным средством в штатных ситуациях	6	4	2	Управление транспортным средством в штатных ситуациях: маневрирование в ограниченном пространстве; обеспечение безопасности при движении задним ходом; использование зеркал заднего вида и электронных систем автоматической парковки при маневрировании задним ходом; способы парковки транспортного средства	1	<p>Должен знать: правила управления транспортным средством в штатных ситуациях</p> <p>Должен уметь: анализировать информацию, необходимую для безопасного управления ТС; определять оптимальные действия водителя в различных ситуациях</p>
				Действия водителя при движении в транспортном потоке; выбор оптимальной скорости, ускорения, дистанции и бокового интервала в транспортном потоке; расположение транспортного средства на проезжей части в различных условиях движения; управление транспортным средством при прохождении поворотов различного радиуса; выбор безопасной скорости и траектории движения; алгоритм действий водителя при выполнении перестроений и объезде препятствий; условия безопасной смены полосы движения; порядок выполнения обгона и опережения; определение целесообразности обгона и опережения; условия безопасного выполнения обгона и опережения; встречный разъезд;	1	
				Способы выполнения разворота вне перекрестков; остановка на проезжей части дороги и за ее пределами; действия водителей транспортных средств при вынужденной остановке в местах, где остановка запрещена; проезд перекрестков; выбор скорости и траектории движения при проезде перекрестков; опасные ситуации при проезде перекрестков; управление транспортным средством при проезде пешеходных переходов, мест остановок	1	

<p>маршрутных транспортных средств, железнодорожных переездов, мостов, тоннелей; порядок движения в жилых зонах</p>	
<p>Особенности управления транспортным средством при движении по автомагистралям, а также при въезде на автомагистраль и съезде с них; управление транспортным средством в горной местности, на крутых подъемах и спусках, при движении по опасным участкам дорог (сужение проезжей части, свежеложенное покрытие дороги, битумные и гравийные покрытия); меры предосторожности при движении по ремонтируемым участкам дорог; ограждения ремонтируемых участков дорог, применяемые предупредительные и световые сигналы; управление транспортным средством при движении в условиях недостаточной видимости (темное время суток, туман, дождь, снегопад); особенности управления транспортным средством при движении по дороге с низким коэффициентом сцепления дорожного покрытия (в гололедицу); пользование зимними дорогами (зимниками); движение по ледовым переправам; движение по бездорожью; управление транспортным средством при движении с прицепом и при буксировке механических транспортных средств; перевозка пассажиров в грузовых автомобилях; создание условий для безопасной перевозки детей различного возраста; перевозка грузов в грузовых автомобилях; оптимальное размещение и крепление перевозимого груза; особенности управления транспортным средством в зависимости от характеристик перевозимого груза; управление автоцистерной</p>	<p>1</p>
<p>Практическая работа № 1. Решение</p>	<p>1</p>

				ситуационных задач		
				Практическая работа № 2. Решение ситуационных задач	1	
Тема 1.3 Управление транспортным средством в нештатных ситуациях	4	2	2	Управление транспортным средством в нештатных ситуациях: понятие о нештатной ситуации; причины возможных нештатных ситуаций; действия органами управления скоростью и тормозом при буксовании и блокировке колес; регулирование скорости в процессе разгона, предотвращающее буксование ведущих колес; действия водителя при блокировке колес в процессе экстренного торможения; объезд препятствия как средство предотвращения наезда	1	Должен знать: правила и приемы управления транспортным средством в нештатных ситуациях Должен уметь: Объяснять причины нештатных ситуаций и выбирать правильные действия водителя в них
				Занос и снос транспортного средства, причины их возникновения; действия водителя по предотвращению и прекращению заноса и сноса заднеприводного и полноприводного транспортного средства; действия водителя с учетом типа привода транспортного средства при превышении безопасной скорости на входе в поворот; действия водителя при угрозе столкновения; действия водителя при отказе рабочего тормоза, усилителя руля, разрыве шины в движении, отрыве рулевых тяг привода рулевого управления; действия водителя при возгорании и падении транспортного средства в воду.	1	
				Практическое занятие № 3. Решение ситуационных задач.	1	
				Практическое занятие № 4. Решение ситуационных задач.	1	
Итого	12	8	4		12	

3. Условия реализации учебного предмета

Материально-техническое оборудование учебного кабинета Основы управления транспортными средствами категории «С» (12 часов)

Оборудование и технические средства обучения:

- Компьютер с соответствующим программным обеспечением
- Мультимедийный проектор

Учебно-наглядные пособия:

- Сложные дорожные условия
- Виды и причины ДТП
- Типичные опасные ситуации
- Сложные метеоусловия
- Движение в темное время суток
- Приемы руления
- Посадка водителя за рулем
- Способы торможения автомобиля
- Тормозной и остановочный путь автомобиля
- Действия водителя в критических ситуациях
- Силы, действующие на транспортное средство
- Управление автомобилем в нештатных ситуациях
- Профессиональная надежность водителя
- Дистанция и боковой интервал. Организация наблюдения в процессе управления транспортным средством
- Влияние дорожных условий на безопасность движения
- Безопасное прохождение поворотов
- Ремни безопасности
- Подушки безопасности
- Безопасность пассажиров транспортных средств
- Безопасность пешеходов и велосипедистов
- Типичные ошибки пешеходов
- Типовые примеры допускаемых нарушений ПДД

Литература и интернет-ресурсы:

1. Правила дорожного движения РФ официальный текст с последними изменениями, с изменениями <http://www.pdd24.com/>
2. Экзаменационные билеты «С» с комментариями,
3. Обучающая программа Интерактивная автошкола. Профессиональная версия.
4. Теоретический экзамен в ГИБДД Сетевая версия <https://пдд-экзамен.com/>
5. Секирников В.Е. Теоретическая подготовка водителя автомобиля: учебник для студ. учреждений сред. проф. образования.- М.: Академия, 2018.- 336 с.
6. Пегин П.А. Законодательство в сфере дорожного движения. Базовый цикл. Учебник водителя транспортных средств всех категорий и подкатегорий: учебник.- М.: Академия, 2018.- 112 с.

4. Оценка результатов учебного предмета

Качество освоения учебного предмета **Основы управления транспортными средствами категории «С»** определяется посредством текущей и промежуточной аттестации. Текущий контроль успеваемости осуществляется в форме оценок за работу на занятиях, за выполнение практических работ. Промежуточная аттестация проводится в виде зачета в форме компьютерного тестирования с использованием программного обеспечения «Интерактивная автошкола». Модуль «Тесты».

**Краевое государственное бюджетное профессиональное образовательное учреждение
«Канский техникум отраслевых технологий и сельского хозяйства».**

РАБОЧАЯ ПРОГРАММА УЧЕБНОГО ПРЕДМЕТА

**Вождение транспортных средств категории «С» (для транспортных
средств с механической трансмиссией).**

**основной образовательной программы
профессионального обучения (профессиональной подготовки) водителей
транспортных средств категории «С»**

Канск, 2022 г.

УТВЕРЖДАЮ

Директор КГБПОУ

«Канский техникум ОТ и СХ».

С. С. Коноваленко

«01» сентября 2022г.

М.П.

СОГЛАСОВАНА

Заместитель директора по учебно –
производственной работе

Р.А. Менжитский

«01» сентября 2022г.

Рабочая программа учебного предмета разработана на основе Примерной программы профессиональной подготовки водителей транспортных средств категории «С», утвержденной приказом Министерства просвещения Российской Федерации от 08 ноября 2021 г. № 808

Разработал преподаватель: С.В.Рудаков, Принц В. А.

1. Пояснительная записка

Рабочая программа учебного предмета Вождение транспортных средств категории «С» является частью основной образовательной программы профессиональной подготовки водителей транспортных средств категории «С». Разработана на основе Примерной программы профессиональной подготовки водителей транспортных средств категории «С», утвержденной приказом Министерства просвещения Российской Федерации от 08 ноября 2021 г. № 808 «Об утверждении примерных программ профессионального обучения водителей транспортных средств соответствующих категорий и подкатегорий» и квалификационных требований, предъявляемых к водителю транспортных средств категории «С».

Предмет Вождение транспортных средств категории «С» входит в специальный цикл программы профессиональной подготовки водителей транспортных средств категории «С» и предназначен для получения обучающимися устойчивых навыков управления транспортным средством.

В результате освоения учебного предмета Вождение транспортных средств категории «С» обучающиеся **должны уметь:**

- правильно осуществлять посадку в транспортное средство и действия органами управления;
- осуществлять пуск двигателя, начало движения, переключение передач в восходящем порядке, переключение передач в нисходящем порядке, остановку, выключение двигателя;
- производить начало движения, движение по кольцевому маршруту, остановку в заданном месте с применением различных способов торможения;
- производить повороты в движении, разворот для движения в обратном направлении, проезд перекрестка и пешеходного перехода;
- осуществлять движение задним ходом;
- осуществлять движение в ограниченных проездах, сложное маневрирование;
- производить движение с прицепом;
- осуществлять вождение по учебным маршрутам.

Вождение проводится вне сетки учебного времени. Количество часов на освоение рабочей программы учебного предмета – 72 часа.

Промежуточная аттестация по учебному предмету проводится в виде зачета.

Распределение учебных часов по разделам и темам (72 часа)

Наименование разделов и тем	Количество часов практического обучения	Содержание учебного материала
Первоначальное обучение вождению <4>		
Посадка, действия органами управления <1>	2	Посадка, действия органами управления: ознакомление с органами управления и контрольно-измерительными приборами учебного транспортного средства, регулировка положения сиденья, органов управления и зеркал заднего вида, пристегивание ремнем безопасности; действия органами управления сцеплением и подачей топлива; взаимодействие органами управления сцеплением и подачей топлива; действия органами управления сцеплением и переключением передач; взаимодействие органами управления сцеплением, переключением передач и подачей топлива при переключении передач в восходящем и нисходящем порядке; действия органами управления рабочим и стояночным тормозами; взаимодействие органами управления подачей топлива и рабочим тормозом; взаимодействие органами управления сцеплением, подачей топлива, переключением передач, рабочим и стояночным тормозами; отработка приемов руления
Пуск двигателя, начало движения, переключение передач в восходящем порядке, переключение передач в нисходящем порядке, остановка, выключение двигателя	2	Пуск двигателя, начало движения, переключение передач в восходящем порядке, переключение передач в нисходящем порядке, остановка, выключение двигателя: действия при пуске и выключении двигателя; действия при переключении передач в восходящем порядке; действия при переключении передач в нисходящем порядке; действия при остановке; действия при пуске двигателя, начале движения, переключении передач в восходящем порядке, переключении передач в нисходящем порядке, остановке, выключении двигателя.
Начало движения, движение по кольцевому маршруту, остановка в заданном месте с применением различных способов торможения	4	Начало движения, движение по кольцевому маршруту, остановка в заданном месте с применением различных способов торможения: начало движения, разгон с переключением передач в восходящем порядке и снижение скорости с переключением передач в нисходящем порядке при движении по кольцевому маршруту, торможение двигателем, остановка; начало движения, разгон, движение по прямой, остановка в заданном месте с применением плавного торможения; начало движения, разгон, движение по прямой, остановка в заданном месте с применением прерывистого торможения (для транспортных средств, не оборудованных АБС); начало движения, разгон, движение по прямой, остановка

		в заданном месте с применением ступенчатого торможения (для транспортных средств, не оборудованных АБС); начало движения, разгон, движение по прямой, остановка в заданном месте с применением экстренного торможения
Повороты в движении, разворот для движения в обратном направлении, проезд перекрестка и пешеходного перехода	6	Повороты в движении, разворот для движения в обратном направлении, проезд перекрестка и пешеходного перехода: начало движения, разгон, движение по прямой, снижение скорости, переход на низшую передачу, включение правого указателя поворота, поворот направо, выключение указателя поворота, разгон; начало движения, разгон, движение по прямой, снижение скорости, переход на низшую передачу, включение левого указателя поворота, поворот налево, выключение указателя поворота, разгон; начало движения, разгон, движение по прямой, выбор места для разворота, снижение скорости, включение правого указателя поворота, остановка, включение левого указателя поворота, разворот без применения заднего хода, разгон; проезд перекрестка и пешеходного перехода
Движение задним ходом	2	Движение задним ходом: начало движения вперед, движение по прямой, остановка, осмотр дороги через зеркала заднего вида, включение передачи заднего хода, движение задним ходом по прямой, контролирование траектории и безопасности движения через зеркала заднего вида, остановка; начало движения вперед, движение по прямой, остановка, осмотр дороги через зеркала заднего вида, включение передачи заднего хода, движение задним ходом с поворотами направо и налево, контролирование траектории и безопасности движения через зеркала заднего вида, остановка
Движение в ограниченных проездах, сложное маневрирование	6	Движение в ограниченных проездах, сложное маневрирование: въезд в ворота с прилегающей и противоположной сторон дороги передним и задним ходом и выезд из ворот передним и задним ходом с поворотами направо и налево; проезд по траектории "змейка" передним и задним ходом; разворот с применением заднего хода в ограниченном по ширине пространстве; движение по габаритному тоннелю передним и задним ходом из положения с предварительным поворотом направо (налево); движение по наклонному участку, остановка на подъеме, начало движения на подъеме, остановка на спуске, начало движения на спуске; постановка на стоянку передним и задним ходом параллельно краю проезжей части; въезд в "бокс" передним и задним ходом из положения с предварительным поворотом направо (налево)
Движение с прицепом <2>	2	Движение с прицепом: сцепление с прицепом, движение по прямой, расцепление; движение с прицепом передним и задним ходом с поворотами направо и налево; въезд в "бокс" с прицепом передним и задним ходом из положения с предварительным поворотом направо (налево)

Итого по разделу	24	
Обучение вождению в условиях дорожного движения		
Вождение по учебным маршрутам <3>	48	Вождение по учебным маршрутам: подготовка к началу движения, выезд на дорогу с прилегающей территории, движение в транспортном потоке, на поворотах, подъемах и спусках, остановка и начало движения на различных участках дороги и в местах стоянки; перестроения, повороты, разворот вне перекрестка, опережение, обгон, объезд препятствия и встречный разъезд, движение по мостам и путепроводам, проезд мест остановок маршрутных транспортных средств, пешеходных переходов и железнодорожных переездов; проезд регулируемых и нерегулируемых перекрестков в прямом направлении, с поворотами направо и налево, разворотом для движения в обратном направлении; движение в транспортном потоке вне населенного пункта; движение в темное время суток (в условиях недостаточной видимости), движение в транспортном потоке по автомагистрали (при наличии).
Итого по разделу	48	
Итого	72	

<1> Обучение проводится на учебном транспортном средстве и (или) тренажере.

<2> Обучение проводится по желанию обучающегося. Часы могут распределяться на изучение других тем по разделу. Для выполнения задания используется прицеп, разрешенная максимальная масса которого не превышает 750 кг.

<3> Для обучения вождению в условиях дорожного движения организацией, осуществляющей образовательную деятельность, утверждаются маршруты, содержащие соответствующие участки дорог.

<4> Вождение проводится вне сетки учебного времени. По окончании обучения вождению на транспортном средстве с механической трансмиссией обучающийся допускается к сдаче квалификационного экзамена на транспортном средстве с механической трансмиссией. По окончании обучения вождению на транспортном средстве с автоматической трансмиссией обучающийся допускается к сдаче квалификационного экзамена на транспортном средстве с автоматической трансмиссией.

**Краевое государственное бюджетное профессиональное образовательное учреждение
«Канский техникум отраслевых технологий и сельского хозяйства».**

РАБОЧАЯ ПРОГРАММА УЧЕБНОГО ПРЕДМЕТА

**Организация и выполнение грузовых перевозок автомобильным
транспортом**

**основной образовательной программы
профессионального обучения (профессиональной подготовки) водителей
транспортных средств категории «С»**

Канск, 2022 г.

УТВЕРЖДАЮ

Директор КГБПОУ
«Канский техникум ОТ и СХ».

С. С. Коноваленко

«01» сентября 2022г.

М.П.

СОГЛАСОВАНА

Заместитель директора по учебно –
производственной работе

Р.А. Менжитский

«01» сентября 2022г.

Рабочая программа учебного предмета разработана на основе Примерной программы профессиональной подготовки водителей транспортных средств категории «С», утвержденной приказом Министерства просвещения Российской Федерации от 08 ноября 2021 г. № 808

Разработал преподаватель: С.В. Рудаков

1. Пояснительная записка

Рабочая программа учебного предмета Организация и выполнение грузовых перевозок автомобильным транспортом является частью основной образовательной программы профессиональной подготовки водителей транспортных средств категории «С». Разработана на основе Примерной программы профессиональной подготовки водителей транспортных средств категории «С», утвержденной приказом Министерства просвещения Российской Федерации от 08 ноября 2021 г. № 808 «Об утверждении примерных программ профессионального обучения водителей транспортных средств соответствующих категорий и подкатегорий» и квалификационных требований, предъявляемых к водителю транспортных средств категории «С».

Предмет Организация и выполнение грузовых перевозок автомобильным транспортом входит в профессиональный цикл программы профессиональной подготовки водителей транспортных средств категории «С» и предназначен для получения обучающимися устойчивых знаний и умений в области организации и выполнении грузовых перевозок автомобильным транспортом, работы с диспетчерской службой автотранспортного предприятия и использования тахографов.

В результате освоения программы учебного предмета обучающийся **должен знать:**

- нормативные правовые акты, определяющие порядок перевозки грузов автомобильным транспортом;
- основные показатели работы грузовых автомобилей;
- принципы организации и виды грузовых перевозок;
- порядок и способы взаимодействия водителей с диспетчерской службой. Основы диспетчерской системы руководства перевозками;
- правила использования тахографов.

В результате освоения учебного предмета Организация и выполнение грузовых перевозок автомобильным транспортом обучающиеся **должны уметь:**

- применять полученные знания при изучении предмета Организация и выполнение грузовых перевозок автомобильным транспортом;
- обеспечивать безопасную посадку и высадку пассажиров, их перевозку, либо прием, размещение и перевозку грузов;
- правильно использовать тахограф.

Количество часов на освоение рабочей программы учебного предмета – 12 часов, в том числе: теоретические занятия – 10 часов, практические занятия – 2 часа.

Промежуточная аттестация по учебному предмету проводится в виде зачета.

Тематический план и содержание предмета
Организация и выполнение грузовых перевозок автомобильным транспортом (12 часов)

Наименование разделов и тем	Количество часов			Содержание учебного материала	Количество часов	Планируемые результаты
	Всего	В том числе				
		Теоретические занятия	Практические занятия			
Тема 1.1 Нормативные правовые акты, определяющие порядок перевозки грузов автомобильным транспортом	2	2	-	Нормативные правовые акты, определяющие порядок перевозки грузов автомобильным транспортом: заключение договора перевозки грузов; предоставление транспортных средств, контейнеров для перевозки грузов; прием груза для перевозки; погрузка грузов в транспортные средства и выгрузка грузов из них; сроки доставки груза; выдача груза; хранение груза в терминале перевозчика; очистка транспортных средств, контейнеров	1	<p>Должен знать: Нормативные правовые акты, определяющие порядок перевозки грузов автомобильным транспортом</p> <p>Должен уметь: заполнять транспортные накладные и заказ-наряд на предоставление транспортного средства</p>
				Заключение договора фрахтования транспортного средства для перевозки груза; особенности перевозки отдельных видов грузов; порядок составления актов и оформления претензий; предельно допустимые массы, осевые нагрузки и габариты транспортных средств; правила по охране труда в процессе эксплуатации транспортного средства и обращении с эксплуатационными материалами; основы трудового законодательства Российской Федерации, нормативные правовые акты регулирующие, режим труда и отдыха водителей; формы и порядок заполнения транспортной накладной и заказа-наряда на предоставление транспортного средства	1	

Тема 1.2 Основные показатели работы грузовых автомобилей	1	1	-	Основные показатели работы грузовых автомобилей: технико-эксплуатационные показатели работы грузовых автомобилей; повышение грузоподъемности подвижного состава; зависимость производительности труда водителя от грузоподъемности подвижного состава; экономическая эффективность автомобильных перевозок.	1	Должен знать: Основные показатели работы грузовых автомобилей
Тема 1.3 Организация грузовых перевозок	3	3	-	Организация грузовых перевозок: централизованные перевозки грузов, эффективность централизованных перевозок; организация перевозок различных видов грузов; основы погрузки, разгрузки, размещения, и крепления грузовых мест, багажа в кузове автомобиля, опасность и последствия перемещения груза; принципы организации перевозок массовых навалочных и сыпучих грузов	1	Должен знать: принципы организации и виды грузовых перевозок Должен уметь: обеспечивать безопасную посадку и высадку пассажиров, их перевозку, либо прием, размещение и перевозку грузов
				Перевозка крупногабаритных и тяжеловесных грузов; специализированный подвижной состав; перевозка строительных грузов; способы использования грузовых автомобилей; перевозка грузов по рациональным маршрутам; маятниковый и кольцевой маршруты; челночные перевозки	1	
				Перевозка грузов по часам графика; сквозное движение, система тяговых плеч; перевозка грузов в контейнерах и пакетами; пути снижения себестоимости автомобильных перевозок; междугородные перевозки	1	
Тема 1.4 Диспетчерское руководство работой подвижного состава	2	2	-	Диспетчерское руководство работой подвижного состава: диспетчерская система руководства перевозками; порядок и способы взаимодействия с диспетчерской службой автотранспортной организации, в том числе	1	Должен знать: Основы диспетчерской системы руководства перевозками Должен уметь:

				<p>посредством спутниковых систем мониторинга транспортных средств, включая систему ГЛОНАСС; централизованная и децентрализованная системы диспетчерского руководства; контроль за работой подвижного состава на линии; диспетчерское руководство работой грузового автомобиля на линии; формы и технические средства контроля и диспетчерской связи с водителями, работающими на линии, и клиентурой</p>		<p>взаимодействовать с диспетчерской службой</p>
				<p>Оформление и сдача путевых листов и товарно-транспортных документов при возвращении с линии; обработка путевых листов; оперативный учет работы водителей; порядок оформления документов при несвоевременном возвращении с линии; нормы расхода топлива и смазочных материалов для автомобилей, используемых в качестве легкового такси; мероприятия по экономии топлива и смазочных материалов, передовой опыт безаварийной работы водителей</p>	1	
Тема 1.5 Применение тахографов	4	2	2	<p>Применение тахографов: виды контрольных устройств (тахографов), допущенных к применению для целей государственного контроля (надзора) за режимом труда и отдыха водителей на территории Российской Федерации; характеристики и функции технических устройств (тахографов), применяемых для контроля за режимами труда и отдыха водителей; технические, конструктивные и эксплуатационные характеристики контрольных устройств различных типов (аналоговых, цифровых)</p>	1	<p>Должен знать: правила использования тахографов Должен уметь: правильно использовать тахограф</p>
				<p>Правила использования контрольного устройства; порядок применения карт, используемых в цифровых устройствах контроля</p>	1	

				за режимом труда и отдыха водителей; техническое обслуживание контрольных устройств, устанавливаемых на транспортных средствах; выявление неисправностей контрольных устройств		
				Практическое занятие № 1. Применение тахографа	2	
Итого	12	10	2		12	

3. Условия реализации учебного предмета

Материально-техническое оборудование учебного кабинета Организация и выполнение грузовых перевозок автомобильным транспортом (12 часов)

Оборудование и технические средства обучения:

- Компьютер с соответствующим программным обеспечением
- Мультимедийный проектор
- Тахограф

Учебно-наглядные пособия:

- Нормативные правовые акты, определяющие порядок перевозки грузов автомобильным транспортом
- Организация грузовых перевозок
- Путевой лист и транспортная накладная

Литература и интернет-ресурсы:

1. Правила дорожного движения РФ официальный текст с последними изменениями, с изменениями. <http://www.pdd24.com/>
2. Экзаменационные билеты С с комментариями,
3. Теоретический экзамен в ГИБДД Сетевая версия <https://пдд-экзамен.com/>
4. Секирников В.Е. Теоретическая подготовка водителя автомобиля: учебник для студ.учреждений сред. проф. образования.- М.: Академия, 2018.- 336 с.
5. Пегин П.А. Законодательство в сфере дорожного движения. Базовый цикл. Учебник водителя транспортных средств всех категорий и подкатегорий: учебник.- М.: Академия, 2018.- 112 с.

4. Оценка результатов учебного предмета

Качество освоения учебного предмета Организация и выполнение грузовых перевозок автомобильным транспортом определяется посредством текущей и промежуточной аттестации. Текущий контроль успеваемости осуществляется в форме оценок за работу на занятиях, за выполнение практических работ. Промежуточная аттестация проводится в виде зачета в форме компьютерного тестирования с использованием программного обеспечения «Интерактивная автошкола». Модуль «Тесты».

Планируемые результаты освоения программы

В результате освоения образовательной программы обучающиеся **должны знать:**

- Правила дорожного движения;
- основы законодательства Российской Федерации в сфере дорожного движения и перевозок грузов;
- нормативные правовые акты в области обеспечения безопасности дорожного движения;
- правила обязательного страхования гражданской ответственности владельцев транспортных средств;
- основы безопасного управления транспортными средствами;
- цели и задачи управления системами "водитель-автомобиль-дорога" и "водитель-автомобиль";
- режимы движения с учетом дорожных условий, в том числе особенностей дорожного покрытия;
- влияние конструктивных характеристик автомобиля на работоспособность и психофизиологическое состояние водителей;
- особенности наблюдения за дорожной обстановкой;
- способы контроля безопасной дистанции и бокового интервала;
- последовательность действий при вызове аварийных и спасательных служб;
- основы обеспечения безопасности наиболее уязвимых участников дорожного движения: пешеходов, велосипедистов;
- основы обеспечения детской пассажирской безопасности;
- последствия, связанные с нарушением Правил дорожного движения водителями транспортных средств;
- назначение, устройство, взаимодействие и принцип работы основных механизмов, приборов и деталей грузового автомобиля (грузового автомобиля с прицепом (прицепами), включая полуприцепы и прицепы-ропуски);
- правила использования тахографов;
- признаки неисправностей, возникших в пути;
- меры ответственности за нарушение Правил дорожного движения;
- влияние погодно-климатических и дорожных условий на безопасность дорожного движения;
- правила по охране труда в процессе эксплуатации транспортного средства и обращении с эксплуатационными материалами;
- основы трудового законодательства Российской Федерации, нормативные правовые акты, регулирующие режим труда и отдыха водителей;
- установленные заводом-изготовителем периодичности технического обслуживания и ремонта;
- инструкции по использованию установленного на транспортном средстве оборудования и приборов;
- перечень документов, которые должен иметь при себе водитель для эксплуатации транспортного средства, а также при перевозке пассажиров и грузов;

способы оказания помощи при посадке в транспортное средство и высадке из него, в том числе с использованием специальных подъемных устройств для пассажиров из числа инвалидов, не способных передвигаться самостоятельно;

основы погрузки, разгрузки, размещения и крепления грузовых мест, багажа в кузове автомобиля, опасность и последствия перемещения груза;

правовые аспекты (права, обязанности и ответственность) оказания первой помощи;

правила оказания первой помощи;

состав аптечки для оказания первой помощи пострадавшим в дорожно-транспортных происшествиях (автомобильной) и правила использования ее компонентов.

В результате освоения образовательной программы обучающиеся **должны уметь:**

безопасно и эффективно управлять транспортным средством в различных условиях движения;

соблюдать Правила дорожного движения;

управлять своим эмоциональным состоянием;

конструктивно разрешать противоречия и конфликты, возникающие в дорожном движении;

выполнять ежедневное техническое обслуживание транспортного средства;

проверять техническое состояние транспортного средства;

устранять мелкие неисправности в процессе эксплуатации транспортного средства, не требующие разборки узлов и агрегатов; обеспечивать безопасную посадку и высадку пассажиров, их перевозку, контролировать размещение и крепление различных грузов и багажа в транспортном средстве; оказывать помощь в посадке в транспортное средство и высадке из него, в том числе с использованием специальных подъемных устройств для пассажиров из числа инвалидов, не способных передвигаться самостоятельно;

выбирать безопасные скорость, дистанцию и интервал в различных условиях движения;

использовать зеркала заднего вида при маневрировании;

прогнозировать возникновение опасных дорожно-транспортных ситуаций в процессе управления и совершать действия по их предотвращению;

своевременно принимать правильные решения и уверенно действовать в сложных и опасных дорожных ситуациях;

использовать средства тушения пожара;

использовать установленное на транспортном средстве оборудование и приборы;

заполнять документацию, связанную со спецификой эксплуатации транспортного средства;

использовать различные типы тахографов;

выполнять мероприятия по оказанию первой помощи пострадавшим в дорожно-транспортном происшествии;

совершенствовать свои навыки управления транспортным средством

Условия реализации Программы

Организационно-педагогические условия реализации программы в КГБПОУ «Канский техникум ОТ и СХ» обеспечивают реализацию данной программы в полном объеме, соответствие качества подготовки обучающихся потребностям физического или юридического лица, в интересах которого осуществляется образовательная деятельность, в том числе степень достижения планируемых результатов, соответствие применяемых форм, средств, методов обучения и воспитания возрастным, психофизическим особенностям, склонностям, способностям, интересам и потребностям обучающихся.

Для определения соответствия применяемых форм, средств, методов обучения и воспитания возрастным, психофизическим особенностям и способностям обучающихся КГБПОУ «Канский техникум ОТ и СХ», осуществляющая образовательную деятельность, проводит тестирование обучающихся с помощью соответствующих специалистов или с использованием аппаратно-программного комплекса тестирования и развития психофизиологических качеств водителя (далее - АПК).

Необходимость применения АПК определяется КГБПОУ «Канский техникум ОТ и СХ», осуществляющей образовательную деятельность, самостоятельно.

Обучение проводится с использованием учебно-материальной базы, соответствующей требованиям, установленным пунктом 1 статьи 16 и пунктом 1 статьи 20 Федерального закона № 196-ФЗ (собрание законодательства Российской Федерации, 1995, №50, ст.4873, 2021, №27, ст. 5159) и подпунктом «б» пункта 11 Положения о Государственной инспекции безопасности дорожного движения Министерства внутренних дел Российской Федерации, утвержденного Указом Президента Российской Федерации от 15 июня 1998г. №711 «О дополнительных мерах по обеспечению безопасности дорожного движения» (Собрания законодательства Российской Федерации, 1998, №25, ст. 2897; 2018, №38, ст.5835).

Теоретическое обучение проводится в оборудованных учебных кабинетах

Наполняемость учебной группы не должна превышать 30 человек.

Продолжительность учебного часа теоретических и практических занятий должна составлять 1 академический час (45 минут). Продолжительность учебного часа практического обучения вождению должна составлять 1 астрономический час (60 минут).

Расчетная формула для определения общего числа учебных кабинетов для теоретического обучения:

$$П = \frac{Р \text{ гр} * n}{0,75 * \Phi \text{ пом}};$$

где П – число необходимых помещений;

Ргр. – расчетное учебное время полного курса теоретического обучения на одну группу, в часах;

n – общее число групп;
0,75 – постоянный коэффициент (загрузка учебного кабинета принимается = 75 %)
Фпом – фонд времени использования помещения в часах;

Планируемая учреждением средняя наполняемость учебных групп составляет по программе по программе подготовки категории «С» - 30 человек

Расчет общего числа учебных кабинетов для теоретического обучения:

$$П = \frac{172*3}{0,75*160}$$

П = 4,3 (число необходимых помещений)

172 - расчетное учебное время полного курса теоретического обучения на одну группу, в часах

3- общее число групп

0,75 – постоянный коэффициент (загрузка учебного кабинета принимается = 75 %)

160 - фонд времени использования помещения в часах

Таким образом, число необходимых учебных кабинетов для теоретического обучения составляет: **4 (четыре) помещения.**

Обучение вождению проводится вне сетки учебного времени мастерами производственного обучения индивидуально с каждым обучающимся в соответствии с графиком очередности обучения вождению.

Обучение вождению состоит из первоначального обучения вождению и обучения практическому вождению на учебных маршрутах в условиях дорожного движения.

Первоначальное обучение вождению транспортных средств должно проводиться на закрытых площадках или автодромах.

К обучению практическому вождению в условиях дорожного движения допускаются лица, имеющие первоначальные навыки управления транспортным средством, представившие медицинскую справку установленного образца и знающие требования Правил дорожного движения.

Обучение практическому вождению в условиях дорожного движения проводится на учебных маршрутах, утверждаемых организацией, осуществляющей образовательную деятельность.

На занятии по вождению мастер производственного обучения должен иметь при себе документ на право обучения вождению транспортного средства данной категории, а также удостоверение на право управления транспортным средством соответствующей категории или подкатегории согласно особым условиям допуска к работе, указанным в пункте 3.1 профессионального стандарта «Мастер производственного обучения вождению транспортных средств соответствующих категорий и подкатегорий», утвержденного приказом Министерства труда и социальной защиты Российской Федерации от 28 сентября 2018г. № 603н (зарегистрирован Министерством юстиции Российской Федерации 16 октября 2018г. регистрационный № 52440).

Транспортные средства, используемые для обучения вождению, соответствуют материально-техническим условиям, предусмотренным пунктом 5.4 Примерной программы.

Педагогические работники, реализующие образовательную программу, в том числе преподаватели по программам профессионального обучения, мастера производственного обучения, должны удовлетворять квалификационным требованиям, указанным в квалификационных справочниках по соответствующим должностям и (или) профессиональных стандартах.

Преподаватели по программам профессионального обучения должны удовлетворять требованиям приказа с Министерства здравоохранения и социального развития Российской Федерации от 26 августа 2010г. № 761н «Об утверждении единого квалификационного справочника должностей руководителей, специалистов и служащих, раздел «Квалификационные характеристики должностей работников образования (зарегистрирован Министерством юстиции Российской Федерации 6 октября 2010г., регистрационный № 18638) с изменением, внесенным приказом Министерства здравоохранения и социального развития Российской Федерации от 31 мая 2011г. 448н (зарегистрирован Министерством юстиции Российской Федерации 1 июля 2011г., регистрационный № 21240).

Мастер производственного обучения должен удовлетворять требованиям профессионального стандарта «Мастер производственного обучения вождению транспортных средств соответствующих категорий и подкатегорий», утвержденного приказом Министерства труда и социальной защиты Российской Федерации от 28 сентября 2018г. № 603н (зарегистрирован Министерством юстиции Российской Федерации 16 октября 2018г. регистрационный № 52440).

Информационно-методические условия реализации образовательной программы включают:

- учебный план;
- календарный учебный график;
- рабочие программы учебных предметов;
- методические материалы и разработки;
- расписание занятий.

Материально-технические условия реализации образовательной программы.

АПК должен обеспечивать оценку и возможность повышения уровня психофизиологических качеств водителя необходимых для безопасного управления транспортным средством (профессионально важных качеств), а также формировать навыки саморегуляции его психоэмоционального состояния в процессе управления транспортным средством. Оценка уровня развития профессионально важных качеств производится при помощи компьютерных психодиагностических методик, реализованных на базе АПК с целью повышения достоверности и снижения субъективности в процессе тестирования.

АПК должны обеспечивать тестирование следующих профессионально важных качеств водителя; психофизиологических (оценка готовности психофизиологическому тестированию, восприятию пространственных отношений и времени, глазомер, устойчивость, переключаемость и распределение внимания, память, психомоторику, эмоциональную устойчивость, динамику работоспособности, скорость формирования психомоторных навыков, оценка моторной согласованности действий рук); свойств и качеств личности водителя которые позволяют ему безопасно управлять транспортным средством (нервно-психическая устойчивость, свойства темперамента, склонность к риску, конфликтность, монотоностойчивость).

АПК для формирования у водителей навыков саморегуляции психоэмоционального состояния должны предоставлять возможности для обучения саморегуляции при наиболее часто встречающихся состояниях: эмоциональной напряженности, монотонии, утомлении, стрессе и тренировке свойств внимания (концентрации, распределения).

АПК должен обеспечивать защиту персональных данных.

Тренажеры, используемые в учебном процессе, обеспечивают: первоначальное обучение навыкам вождения; отработку правильной посадки водителя в транспортном средстве и пристегивания ремнем безопасности; ознакомление с органами управления, контрольно-измерительными приборами; отработку приемов управления транспортным средством.

Учебные транспортные средства категории "В" представлены механическими транспортными средствами и прицепом, разрешенная максимальная масса которого не превышает 750 кг, зарегистрированными в Государственной инспекции безопасности дорожного движения Министерства внутренних дел Российской Федерации или иных органах, определяемых Правительством Российской Федерации, в течение срока действия регистрационного знака "Транзит" или 10 суток после их приобретения или таможенного оформления в соответствии с пунктом 1 Основных положений по допуску транспортных средств к эксплуатации и обязанности должностных лиц по обеспечению безопасности дорожного движения, утвержденных постановлением Совета Министров - Правительства Российской Федерации от 23 октября 1993 г. N 1090 (Собрание актов Президента и Правительства Российской Федерации, 1993, N 47, ст. 4531; Собрание законодательства Российской Федерации, 2014, N 14, ст. 1625) (далее - Основные положения).

Расчет количества необходимых механических транспортных средств осуществляется по формуле:

$$N_{тс} = \frac{T * K}{t * 24.5 * 12} + 1$$

где $N_{тс}$ – количество автотранспортных средств;

T – количество часов вождения в соответствии с учебным планом;

K – количество обучающихся в год;

t – время работы одного транспортного средства равно: 7,2 часа – один мастер производственного обучения на одно учебное транспортное средство, 14,4 часа – два мастера производственного обучения на одно учебное транспортное средство;

24,5 – среднее количество рабочих дней в месяц;

12 – количество рабочих месяцев в году;

1 – количество резервных учебных транспортных средств.

$$N_{тс} = \frac{72 * 88}{7,2 * 24,5 * 12} + 1$$

$$N_{тс} = 4$$

72 – количество часов вождения в соответствии с учебным планом;

88 – количество обучающихся в год;

7,2 – время работы одного транспортного средства равно: 7,2 часа – один мастер производственного обучения на одно учебное транспортное средство, 14,4 часа – два мастера производственного обучения на одно учебное транспортное средство;

24,5 – среднее количество рабочих дней в месяц;

12 – количество рабочих месяцев в году;

1 – количество резервных учебных транспортных средств.

Таким образом, число необходимых учебных механических транспортных средств соответствующих установленным требованиям составляет: **4 (четыре).**

прицепов – 1 (один)

Транспортные средства, используемые для обучения вождению лиц с ограниченными возможностями здоровья, должны быть оборудованы соответствующим ручным или другим предусмотренным для таких лиц управлением.

Механические транспортные средства, используемые для обучения вождению, согласно пункту 5 Основных положений оборудованы дополнительными педалями привода сцепления (кроме транспортных средств с автоматической трансмиссией) и тормоза; зеркалом заднего вида для обучающего; опознавательным знаком "Учебное транспортное средство" в соответствии с пунктом 8 Основных положений.

Перечень оборудования учебного кабинета

Наименование учебного оборудования	Единица измерения	Количество
Оборудование		
Тренажер (в качестве тренажера может использоваться учебное транспортное средство)	комплект	
Учебно-наглядные пособия (допустимо представлять в виде плаката, стенда, макета, планшета, модели, схемы, кинофильма, видеофильма, мультимедийных слайдов)		
Бензиновый (дизельный) двигатель в разрезе с навесным оборудованием и в сборе со сцеплением в разрезе, коробкой передач в разрезе	комплект	1
Передняя подвеска и рулевой механизм в разрезе	комплект	1
Задний мост в разрезе в сборе с тормозными механизмами и фрагментом карданной передачи	комплект	1
Комплект деталей кривошипно-шатунного механизма: поршень в разрезе в сборе с кольцами, поршневым пальцем, шатуном и фрагментом коленчатого вала	комплект	1
Комплект деталей газораспределительного механизма: - фрагмент распределительного вала; - впускной клапан; - выпускной клапан; - пружины клапана; - рычаг привода клапана; - направляющая втулка клапана	комплект	1
Комплект деталей системы охлаждения: - фрагмент радиатора в разрезе; - жидкостный насос в разрезе; - термостат в разрезе	комплект	1
Комплект деталей системы смазки: - масляный насос в разрезе; - масляный фильтр в разрезе	комплект	1
Комплект деталей системы питания: а) бензинового двигателя: - бензонасос (электробензонасос) в разрезе;	комплект	1

<ul style="list-style-type: none"> - топливный фильтр в разрезе; - форсунка (инжектор) в разрезе; - фильтрующий элемент воздухоочистителя; 		
<p>б) дизельного двигателя:</p> <ul style="list-style-type: none"> - топливный насос высокого давления в разрезе; - топливоподкачивающий насос низкого давления в разрезе; - форсунка (инжектор) в разрезе; - фильтр тонкой очистки в разрезе 		
<p>Комплект деталей системы зажигания:</p> <ul style="list-style-type: none"> - катушка зажигания; - датчик-распределитель в разрезе; - модуль зажигания; - свеча зажигания; - провода высокого напряжения с наконечниками 	комплект	1
<p>Комплект деталей электрооборудования:</p> <ul style="list-style-type: none"> - фрагмент аккумуляторной батареи в разрезе; - генератор в разрезе; - стартер в разрезе; - комплект ламп освещения; - комплект предохранителей 	комплект	1
<p>Комплект деталей передней подвески:</p> <ul style="list-style-type: none"> - гидравлический амортизатор в разрезе 	комплект	1
<p>Комплект деталей рулевого управления:</p> <ul style="list-style-type: none"> - рулевой механизм в разрезе - наконечник рулевой тяги в разрезе - гидроусилитель в разрезе 	комплект	1
<p>Комплект деталей тормозной системы</p> <ul style="list-style-type: none"> - главный тормозной цилиндр в разрезе; - рабочий тормозной цилиндр в разрезе; - тормозная колодка дискового тормоза; - тормозная колодка барабанного тормоза; - тормозной кран в разрезе; - энергоаккумулятор в разрезе; 	комплект	1

- тормозная камера в разрезе		
Колесо в разрезе	комплект	1
Оборудование и технические средства обучения		
Тренажер <1>	комплект	
Аппаратно-программный комплекс тестирования и развития психофизиологических качеств водителя (АПК)	комплект	
Тахограф <3>	комплект	1
Гибкое связующее звено (буксировочный трос)	комплект	1
Компьютер с соответствующим программным обеспечением	комплект	1
Мультимедийный проектор	комплект	1
Экран (монитор, электронная доска)	комплект	1
Магнитная доска со схемой населенного пункта (может быть заменена соответствующим электронным учебным пособием) <4>	комплект	1
Учебно-наглядные пособия (допустимо представлять в виде плаката, стенда, макета, планшета, модели, схемы, кинофильма, видеофильма, мультимедийных слайдов) <5>		
Основы законодательства Российской Федерации в сфере дорожного движения		
Дорожные знаки	комплект	1
Дорожная разметка	комплект	1
Опознавательные и регистрационные знаки	шт.	1
Средства регулирования дорожного движения	шт.	1
Сигналы регулировщика	шт.	1
Применение аварийной сигнализации и знака аварийной остановки	шт.	1
Начало движения, маневрирование. Способы разворота	шт.	1
Расположение транспортных средств на проезжей части	шт.	1
Скорость движения	шт.	1
Обгон, опережение, встречный разъезд	шт.	1
Остановка и стоянка	шт.	1
Проезд перекрестков	шт.	1
Проезд пешеходных переходов и мест остановок маршрутных транспортных средств	шт.	1
Движение через железнодорожные пути	шт.	1
Движение по автомагистралям	шт.	1

Движение в жилых зонах	шт.	1
Буксировка механических транспортных средств	шт.	1
Учебная езда	шт.	1
Перевозка людей	шт.	1
Перевозка грузов	шт.	1
Неисправности и условия, при которых запрещается эксплуатация транспортных средств	шт.	1
Ответственность за правонарушения в области дорожного движения	шт.	1
Страхование автогражданской ответственности	шт.	1
Последовательность действий при ДТП	шт.	1
Психофизиологические основы деятельности водителя		
Психофизиологические особенности деятельности водителя	шт.	1
Воздействие на поведение водителя психотропных, наркотических веществ, алкоголя и медицинских препаратов	шт.	1
Конфликтные ситуации в дорожном движении	шт.	1
Факторы риска при вождении автомобиля	шт.	1
Основы управления транспортными средствами		
Сложные дорожные условия	шт.	1
Виды и причины ДТП	шт.	1
Типичные опасные ситуации	шт.	1
Сложные метеоусловия	шт.	1
Движение в темное время суток	шт.	1
Приемы руления	шт.	1
Посадка водителя за рулем	шт.	1
Способы торможения автомобиля	шт.	1
Тормозной и остановочный путь автомобиля	шт.	1
Действия водителя в критических ситуациях	шт.	1
Силы, действующие на транспортное средство	шт.	1
Управление автомобилем в нештатных ситуациях	шт.	1
Профессиональная надежность водителя	шт.	1
Дистанция и боковой интервал. Организация наблюдения в процессе управления транспортным средством	шт.	1
Влияние дорожных условий на безопасность движения	шт.	1
Безопасное прохождение поворотов	шт.	1

Ремни безопасности	шт.	1
Подушки безопасности	шт.	1
Безопасность пассажиров транспортных средств	шт.	1
Безопасность пешеходов и велосипедистов	шт.	1
Типичные ошибки пешеходов	шт.	1
Типовые примеры допускаемых нарушений правил дорожного движения	шт.	1
Устройство и техническое обслуживание транспортных средств категории "С" как объектов управления		
Классификация автомобилей	шт.	1
Общее устройство автомобиля	шт.	1
Кабина, органы управления и контрольно-измерительные приборы, системы пассивной безопасности	шт.	1
Общее устройство и принцип работы двигателя	шт.	1
Кривошипно-шатунный и газораспределительный механизмы двигателя	шт.	1
Система охлаждения двигателя	шт.	1
Предпусковые подогреватели	шт.	1
Система смазки двигателя	шт.	1
Системы питания бензиновых двигателей	шт.	1
Системы питания дизельных двигателей	шт.	1
Системы питания двигателей от газобаллонной установки	шт.	1
Горюче-смазочные материалы и специальные жидкости	шт.	1
Схемы трансмиссии автомобилей с различными приводами	шт.	1
Общее устройство и принцип работы однодискового и двухдискового сцепления	шт.	1
Устройство гидравлического привода сцепления	шт.	1
Устройство пневмогидравлического усилителя привода сцепления	шт.	1
Общее устройство и принцип работы механической коробки переключения передач	шт.	1
Общее устройство и принцип работы автоматической коробки переключения передач	шт.	1
Передняя подвеска	шт.	1
Задняя подвеска и задняя тележка	шт.	1
Конструкции и маркировка автомобильных шин	шт.	1

Общее устройство и состав тормозных систем	шт.	1
Общее устройство тормозной системы с пневматическим приводом	шт.	1
Общее устройство тормозной системы с пневмогидравлическим приводом	шт.	1
Общее устройство и принцип работы системы рулевого управления с гидравлическим усилителем	шт.	1
Общее устройство и принцип работы системы рулевого управления с электрическим усилителем	шт.	1
Общее устройство и маркировка аккумуляторных батарей	шт.	1
Общее устройство и принцип работы генератора	шт.	1
Общее устройство и принцип работы стартера	шт.	1
Общее устройство и принцип работы бесконтактной и микропроцессорной систем зажигания	шт.	1
Общее устройство и принцип работы, внешних световых приборов и звуковых сигналов	шт.	1
Общее устройство прицепа категории О1	шт.	1
Виды подвесок, применяемых на прицепах	шт.	1
Электрооборудование прицепа	шт.	1
Устройство узла сцепки и тягово-сцепного устройства	шт.	1
Контрольный осмотр и ежедневное техническое обслуживание автомобиля и прицепа	шт.	1
Организация и выполнение грузовых перевозок автомобильным транспортом		
Нормативные правовые акты, определяющие порядок перевозки грузов автомобильным транспортом	шт.	1
Организация грузовых перевозок	шт.	1
Путевой лист и транспортная накладная	шт.	1
Информационные материалы		
Информационный стенд		
Закон Российской Федерации от 7 февраля 1992 г. N 2300-1 "О защите прав потребителей" (Собрание законодательства Российской Федерации, 1996, № 3, ст.140;2021, № 24, ст.4188)	шт.	1
Копия лицензии с соответствующим приложением	шт.	1
Примерная программа	шт.	1
Образовательная программа	шт.	1
Учебный план	шт.	1

Календарный учебный график (на каждую учебную группу)	шт.	1
Расписание занятий (на каждую учебную группу)	шт.	1
График учебного вождения (на каждую учебную группу)	шт.	1
Схемы учебных маршрутов, утвержденные руководителем организации, осуществляющей образовательную деятельность	шт.	1
Книга жалоб и предложений	шт.	1
Адрес официального сайта в информационно-телекоммуникационной сети «Интернет»		

<1> В качестве тренажера может использоваться учебное транспортное средство.

<3> Обучающий тренажер или тахограф, установленный на учебном транспортном средстве.

<4> Магнитная доска со схемой населенного пункта может быть заменена соответствующим электронным учебным пособием.

<5> Учебно-наглядные пособия допустимо представлены в виде плаката, стенда, макета, планшета, модели, схемы, кинофильма, видеофильма, мультимедийных слайдов.

Перечень оборудования по предмету «Первая помощь при дорожно-транспортном происшествии»

Наименование учебных материалов	Единица измерения	Количество
Оборудование		
Тренажер-манекен взрослого пострадавшего (голова, торс, конечности) с выносным электрическим контролером для отработки приемов сердечно-легочной реанимации	комплект	1
Тренажер-манекен взрослого пострадавшего (голова, торс) без контролера для отработки приемов сердечно-легочной реанимации	комплект	1
Тренажер-манекен взрослого пострадавшего для отработки приемов удаления инородного тела из верхних дыхательных путей	комплект	1
Расходный материал для тренажеров (запасные лицевые маски, запасные "дыхательные пути", пленки с клапаном для проведения искусственного дыхания)	комплект	20
Мотоциклетный шлем	штук	1
Расходные материалы		
Аптечка для оказания первой помощи пострадавшим в дорожно-транспортных происшествиях (автомобильная)	комплект	8

Табельные средства для оказания первой помощи. Устройства для проведения искусственной вентиляции легких: лицевые маски с клапаном различных моделей. Средства для временной остановки кровотечения - жгуты. Средства иммобилизации для верхних, нижних конечностей, шейного отдела позвоночника (шины). Перевязочные средства (бинты, салфетки, лейкопластырь)	комплект	1
Подручные материалы, имитирующие носилочные средства, средства для остановки кровотечения, перевязочные средства, иммобилизирующие средства	комплект	1
Учебно-наглядные пособия (допустимо представлять в виде плаката стенда, макета, планшета, модели, схемы, кинофильма, видеофильма мультимедийных слайдов)<1>		
Учебные пособия по первой помощи пострадавшим в дорожно-транспортных происшествиях для водителей	комплект	18
Учебные фильмы по первой помощи пострадавшим в дорожно-транспортных происшествиях	комплект	1
Наглядные пособия: способы остановки кровотечения, сердечно-легочная реанимация, транспортные положения, первая помощь при скелетной травме, ранениях и термической травме	комплект	1
Технические средства обучения		
Компьютер с соответствующим программным обеспечением	комплект	1
Мультимедийный проектор	комплект	1
Экран (электронная доска)	комплект	1

Закрытая площадка имеет установленное по периметру ограждение, препятствующее движению по территории транспортных средств и пешеходов, за исключением транспортных средств, используемых для обучения вождению и проведения квалификационного экзамена, и лиц, непосредственно задействованных в проведении квалификационного экзамена, согласно пункту 2 Требований к техническим средствам контроля знаний и навыков управления транспортными средствами кандидатов в водители, прилагаемых к Правилам проведения экзаменов на право управления транспортными средствами и выдачи водительских удостоверений, утвержденным постановлением Правительства Российской Федерации от 24 октября 2014 г. N 1097 "О допуске к управлению транспортными средствами" (Собрание законодательства Российской Федерации, 2014, N 44, ст. 6063; 2019, N 52, ст. 7974) (далее - Требования к техническим средствам контроля).

Размеры закрытой площадки обеспечивают возможность выполнения испытательных упражнений в зависимости от категории или подкатегории транспортного средства, используемых для проведения квалификационного экзамена согласно пункту 3 Требований к техническим средствам контроля.

Размеры закрытой площадки для первоначального обучения вождению транспортных средств составляют не менее 0,34 га. Для разметки границ выполнения соответствующих заданий применяются конуса разметочные (ограничительные), стойки разметочные, вехи стержневые.

Зоны испытательных упражнений закрытой площадки имеют однородное цементобетонное покрытие согласно пункту 5 Требований к техническим средствам контроля.

Наклонный участок имеет продольный уклон в пределах 8 - 16 процентов включительно (11%). Использование колейной эстакады не допускается согласно пункту 5 Требований к техническим средствам контроля.

На участках, предназначенных для движения транспортных средств, предусмотрен водоотвод. Проезжая часть горизонтальная с максимальным продольным уклоном не более 100 промилле согласно пункту 5 Требований к техническим средствам контроля.

Коэффициент сцепления покрытия обеспечивает безопасные условия движения. В зоне движения транспортных средств не допускается наличие посторонних предметов, не имеющих отношения к обустройству закрытой площадки согласно пункту 5 Требований к техническим средствам контроля.

Коэффициент сцепления колеса автомобиля с покрытием не менее 0,3 при его измерении измерительным колесом стандартным с покрышкой с протектором без рисунка в соответствии с пунктом 5.2.2 Национального стандарта Российской Федерации "Дороги автомобильные и улицы. Требования к эксплуатационному состоянию, допустимому по условиям обеспечения безопасности дорожного движения. Методы контроля" ГОСТ Р 50597-2017, утвержденного приказом Федерального агентства по техническому регулированию и метрологии от 26 сентября 2017 г. N 1245-ст (М., Стандартиформ, 2017).

При снижении естественной освещенности до 20 люксов должны использоваться наружные осветительные установки согласно пункту 5 Требований к техническим средствам контроля.

Система оценки результатов освоения Программы

Осуществление текущего контроля успеваемости и промежуточной аттестации обучающихся, установление их форм, периодичности и порядка проведения относится к компетенции КГБПОУ «Канский техникум ОТ и СХ», осуществляющей образовательную деятельность.

Освоение образовательной программы завершается итоговой аттестацией в форме квалификационного экзамена. Квалификационный экзамен включает в себя практическую квалификационную работу и проверку теоретических знаний. Лица, получившие по итогам промежуточной аттестации неудовлетворительную

оценку, к сдаче квалификационного экзамена не допускаются.

К проведению квалификационного экзамена привлекаются представители работодателей, их объединений согласно статьи 74 Федерального закона об образовании (Собрание законодательства Российской Федерации, 2012, №53, ст. 7598; 2020, № 22, ст. 3379).

Проверка теоретических знаний при проведении квалификационного экзамена проводится по предметам:

«Основы законодательства Российской Федерации в сфере дорожного движения»;

«Устройство и техническое обслуживание транспортных средств категории "С" как объектов управления»;

«Основы управления транспортными средствами категории «С»»;

«Организация и выполнение грузовых перевозок автомобильным транспортом»;

Промежуточная аттестация и проверка теоретических знаний при проведении квалификационного экзамена проводятся с использованием материалов утверждаемых руководителем КГБПОУ «Канский техникум ОТ и СХ», осуществляющей образовательную деятельность, в форме компьютерного тестирования с использованием программного обеспечения «Интерактивная автошкола».

Практическая квалификационная работа при проведении квалификационного экзамена состоит из двух этапов. На первом этапе проверяются первоначальные навыки управления транспортным средством категории "В" на закрытой площадке. На втором этапе осуществляется проверка навыков управления транспортным средством категории "В" в условиях дорожного движения.

Результаты квалификационного экзамена оформляются протоколом. По результатам квалификационного экзамена выдается свидетельство о профессии водителя, согласно пункту 2 части 10 статьи 60 Федерального закона об образовании (Собрание законодательства Российской Федерации, 2012, №53, ст. 7598; 2020, № 22, ст. 3379).

При обучении вождению на транспортном средстве, оборудованном автоматической трансмиссией, в свидетельстве о профессии водителя делается соответствующая запись.

Индивидуальный учет результатов освоения обучающимися образовательных программ, а также хранение в архивах информации об этих результатах на бумажных и (или) электронных носителях, обеспечивается организацией, осуществляющей образовательную деятельность.

Учебно – методические материалы, обеспечивающие реализацию программы

Учебно-методические материалы представлены:

- примерной программой;
- образовательной программой;
- методическими рекомендациями по организации образовательного процесса (Приложение 2)
- материалами для проведения промежуточной и итоговой аттестации обучающихся, утвержденными руководителем организации, осуществляющей образовательную деятельность.



Лицензия № 1053-18

ЛИЦЕНЗИЯ

**на право использования программного продукта
«Интерактивная автошкола. Профессиональная версия»**

Правообладатель:

ООО «Форвард Девелопмент»

Лицензиар:

ООО «Форвард»

Конечный пользователь:

**Краевое государственное бюджетное профессиональное
образовательное учреждение «Канский техникум отраслевых
технологий и сельского хозяйства»**

Серийный номер ключа: 1231701938

Дата формирования лицензии: 03.04.2018

Срок действия лицензии: бессрочная

Заместитель директора  Губина Н.Л.

Лицензия дает право Конечному пользователю на использование программного продукта путем его воспроизведения (записи) в память ЭВМ с целью инсталляции для личных и/или производственных нужд в соответствии с ограничениями лицензионного соглашения.



ООО «Форвард Девелопмент»
г. Новосибирск
forward@autotrenajer.ru www.autotrenajer.ru

Методические рекомендации по разработке организационно – методической документации для реализации программы профессионального обучения водителей категории С

1. Учебные планы занятий

Таблица 1. - Учебный план образовательной программы профессиональной подготовки водителей транспортных средств категории «С»

Учебные предметы	Количество часов		
	Всего	В том числе	
		Теоретические занятия	Практические занятия
Учебные предметы базового цикла			
Основы законодательства в сфере дорожного движения	42	30	12
Психофизиологические основы деятельности водителя	12	8	4
Основы управления транспортными средствами	14	12	2
Первая помощь при дорожно-транспортном происшествии	16	8	8
Учебные предметы специального цикла			
Устройство и техническое обслуживание транспортных средств категории "С" как объектов управления	60	52	8
Основы управления транспортными средствами категории "С"	12	8	4
Вождение транспортных средств категории "С" (с механической трансмиссией/с автоматической трансмиссией) <1>	72/70	-	72/70
Учебные предметы профессионального цикла			
Организация и выполнение грузовых перевозок автомобильным транспортом	12	10	2
Квалификационный экзамен			
Квалификационный экзамен	4	2	2
Итого	244/242	130	114/112

<1> Вождение проводится вне сетки учебного времени. По окончании обучения вождению на транспортном средстве с механической трансмиссией обучающийся допускается к сдаче квалификационного экзамена на транспортном средстве с механической трансмиссией. По окончании обучения вождению на транспортном средстве с автоматической трансмиссией обучающийся допускается к сдаче квалификационного экзамена на транспортном средстве с автоматической трансмиссией.

2. Форма зачетной книжки

ФОРМА ЗАЧЕТНОЙ КНИЖКИ ОБУЧАЮЩЕГОСЯ ПО ПРОГРАММАМ ПРОФЕССИОНАЛЬНОГО ОБУЧЕНИЯ ВОДИТЕЛЕЙ ТРАНСПОРТНЫХ СРЕДСТВ СООТВЕТСТВУЮЩИХ КАТЕГОРИЙ И ПОДКАТЕГОРИЙ

Обложка зачетной книжки (внешняя сторона)

ЗАЧЕТНАЯ КНИЖКА

Размер зачетной книжки 9,5 x 14,0 (см)

Обложка зачетной книжки (внутренняя сторона)

Место для фотокарточки
М.П.
Подпись обучающегося _____

_____ (учредитель)
(наименование организации, осуществляющей образовательную деятельность)
ЗАЧЕТНАЯ КНИЖКА N _____
_____ (фамилия, имя, отчество обучающегося)
Профессия _____
Зачислен приказом от "___" _____ 20__ г. N _____
Руководитель организации _____ (Ф.И.О.) _____ (подпись)
"___" _____ 20__ г. (дата выдачи зачетной книжки)
3

Результаты промежуточной аттестации по учебным предметам базового цикла (зачеты, контрольные занятия)					
Наименование	Количество	Оценка	Дата	Подпись	Ф.И.О.

учебного предмета	часов				преподавателя

4

Квалификационный экзамен

Обучающийся _____

(фамилия, имя, отчество)

допущен (а) к сдаче " __ " _____ 20__ г.

Результаты квалификационного экзамена

Наименование учебного предмета	Оценка	Дата	Подпись председателя АК

Итоговая оценка по результатам квалификационного экзамена _____

39

Решением аттестационной комиссии

от " __ " _____ 20__ г. (протокол N _____)

Обучающемуся _____

(фамилия, имя отчество)

присвоена профессия _____

(наименование профессии)

Выдано свидетельство о профессии водителя транспортного средства
категории " ____ "

№ _____ от " __ " _____ 20__ г.

Руководитель _____ (Ф.И.О.)
М.П. (подпись)

40

ИНСТРУКЦИЯ

о порядке заполнения и хранения зачетной книжки

1. Зачетная книжка обучающегося выдается вновь принятым обучающимся в течение начала обучения.
2. Записи в зачетной книжке производятся аккуратно, перьевой или шариковой ручкой, чернилами или пастой черного, синего или фиолетового цвета. Подчистки, помарки, исправления, не заверенные в установленном порядке, в зачетной книжке не допускаются.
3. В зачетную книжку проставляются оценки, полученные обучающимся по результатам промежуточной и итоговой аттестации.
4. Оценки проставляются экзаменатором на странице зачетной книжки, соответствующей прохождению данного учебного предмета.
5. В зачетной книжке М.П. – место печати организации, осуществляющей образовательную деятельность.
6. Выдача дубликата зачетной книжки производится только по распоряжению руководителя организации, осуществляющей образовательную деятельность, или его заместителя по учебной работе.

41

На третьей странице дубликата книжки делается надпись "дубликат". Все данные об успеваемости обучающегося за весь период обучения до момента выдачи ему дубликата вносятся в дубликат книжки на основании подлинных экзаменационных ведомостей, хранящихся в учебной части.

7. В случае выбытия обучающегося из организации, осуществляющей образовательную деятельность, до окончания обучения зачетная книжка сдается в организацию, осуществляющую образовательную деятельность, которая выдает обучающемуся справку установленного образца. Зачетная книжка не может служить документом для приема в другую организацию, осуществляющую образовательную деятельность.

8. При получении свидетельства о квалификации зачетная книжка сдается организации, осуществляющей образовательную деятельность.

9. Зачетная книжка, сдаваемая обучающимся в связи с окончанием полного курса или выбытием из организации, осуществляющей образовательную деятельность, хранится в организации, осуществляющей образовательную деятельность, в личном деле обучающегося.

42

3. Типовые рабочие программы

Типовая рабочая программа учебного предмета "Основы пассажирских и грузовых перевозок"

Таблица 29. - Тематический план учебного предмета "Основы пассажирских

и грузовых перевозок".

N N п/п	Наименование разделов и тем	Количество часов		
		Всего	в том числе	
			Теоретические занятия	Практические занятия
1	2	3	4	5
3.1.4.1.	Законодательство, регламентирующее организацию пассажирских и грузовых перевозок автомобильным транспортом	2	2	-
3.1.4.2.	Законодательство, устанавливающее ответственность за нарушения в сфере дорожного движения	2	2	-
	Итого по разделу	4	4	-
	Всего	4	4	-

Рабочая программа учебного предмета "Основы пассажирских и грузовых перевозок".

Тема 3.1.4.1. Законодательство, регламентирующее организацию пассажирских и грузовых перевозок автомобильным транспортом: обзор основных законодательных и иных нормативных правовых актов, регламентирующих выполнение пассажирских и грузовых перевозок в России; основные требования по обеспечению безопасности дорожного движения к юридическим лицам и индивидуальным предпринимателям при осуществлении ими деятельности, связанной с эксплуатацией транспортных средств; цели и задачи обеспечения транспортной безопасности; принципы обеспечения транспортной безопасности; оценка уязвимости объектов транспортной инфраструктуры и транспортных средств от актов незаконного вмешательства; уровни безопасности объектов транспортной инфраструктуры и транспортных средств; ограничения при приеме на работу, непосредственно связанную с обеспечением транспортной безопасности; права и обязанности субъектов транспортной инфраструктуры и перевозчиков в области обеспечения транспортной безопасности; классификация транспортных средств по категориям; требования при лицензировании автотранспортной деятельности; система управления и регулирования автотранспортной деятельности на федеральном и региональном уровне.

Тема 3.1.4.2. Правила и нормы охраны труда, техники безопасности, противопожарной защиты на автомобильном транспорте: законодательные и нормативные документы по охране труда, технике безопасности, противопожарной безопасности при выполнении грузовых и пассажирских автомобильных перевозок, проведении погрузо-разгрузочных работ, работ по поддержанию требуемого уровня технического состояния автотранспортных средств; Трудовой кодекс Российской Федерации; продолжительность и состав рабочего времени водителей автомобилей; суммированный учет рабочего

времени управления автомобилем; время отдыха; работа водителей в нерабочие праздничные дни; пожарная безопасность и соблюдение противопожарного режима.

ПОУРОЧНЫЕ ПЛАНЫ и содержание учебного материала по учебному предмету "Основы пассажирских и грузовых перевозок"

ПЛАН проведения занятия по учебному предмету "Основы пассажирских и грузовых перевозок".

Тема 3.1.4.1. "Законодательство, регламентирующее организацию пассажирских и грузовых перевозок автомобильным транспортом"

Продолжительность занятия: 2 часа

Вид занятия: лекция

Метод обучения: объяснительно-иллюстративный

Используемые технологии: информационно-развивающие (изложение преподавателем учебной информации с использованием технических средств обучения)

Цели занятия:

Образовательная (ознакомление с положениями законодательства, определяющего организацию пассажирских и грузовых перевозок автомобильным транспортом, требованиями по обеспечению безопасности дорожного движения и транспортной безопасности).

Воспитательная (осознание обучающимися необходимости выполнения требований законодательства, определяющего правовые основы пассажирских и грузовых перевозок автомобильным транспортом).

Обеспечение занятия:

Литература:

Спирин И.В. Организация и управление пассажирскими автомобильными перевозками, - М.: Издательский центр "Академия", 2007. - 400 с.

Гудков В.А., Миротин Л.Б., Вельможин А.В., Ширяев С.А. Пассажирские автомобильные перевозки, - М.: "Горячая линия - Телеком", 2004. - 448 с.

Горев А.Э. грузовые автомобильные перевозки, - М.: Издательский центр "Академия", 2004. - 288 с.

Майборода М.Е. Грузовые автомобильные перевозки, - Ростов н/Дону: "Феникс", 2007. - 442 с.

Савин В.И. Перевозки грузов автомобильным транспортом, - М.: "Дело и Сервис", 2002 - 544 с.

Технические средства обучения (экранно-звуковые: компьютер, мультимедийный проектор, экран)

Организация занятия:

1. Организационный момент - (5 минут)

1.1. Приветствие

1.2. Проверка отсутствующих

1.3. Объявление темы, целей занятия и учебных вопросов

2. Изложение нового материала - (75 минут)

Вопрос 1: Обзор основных законодательных и иных нормативных правовых актов, регламентирующих выполнение пассажирских и грузовых перевозок в

России. Требования при лицензировании автотранспортной деятельности. Система управления и регулирования автотранспортной деятельности на федеральном и региональном уровне. (25 мин.)

Вопрос 2: Основные требования по обеспечению безопасности дорожного движения к юридическим лицам и индивидуальным предпринимателям при осуществлении ими деятельности, связанной с эксплуатацией транспортных средств. Классификация транспортных средств по категориям. (25 мин.)

Вопрос 3: Цели и задачи обеспечения транспортной безопасности. Принципы обеспечения транспортной безопасности; оценка уязвимости объектов транспортной инфраструктуры и транспортных средств от актов незаконного вмешательства. Уровни безопасности объектов транспортной инфраструктуры и транспортных средств. Ограничения при приеме на работу, непосредственно связанную с обеспечением транспортной безопасности; права и обязанности субъектов транспортной инфраструктуры и перевозчиков в области обеспечения транспортной безопасности. (25 мин.)

3. Подведение итогов занятия (10 мин.)

3.1. Ответы на вопросы.

3.2. Выставление оценок.

3.3. Выдача домашнего задания.

СОДЕРЖАНИЕ УЧЕБНОГО МАТЕРИАЛА

Тема 3.1.4.1. "Законодательство, регламентирующее организацию пассажирских и грузовых перевозок автомобильным транспортом"

Вопрос 1: Обзор основных законодательных и иных нормативных правовых актов, регламентирующих выполнение пассажирских и грузовых перевозок в России. Требования при лицензировании автотранспортной деятельности. Система управления и регулирования автотранспортной деятельности на федеральном и региональном уровне.

В соответствии с [пунктом 2 статьи 784](#) Гражданского кодекса Российской Федерации общие условия перевозки определяются транспортными уставами и кодексами, иными законами и издаваемыми в соответствии с ними правилами. Отношения, возникающие при оказании услуг автомобильным транспортом и городским наземным электрическим транспортом, которые являются частью транспортной системы Российской Федерации, регулирует Устав автомобильного транспорта и городского наземного электрического транспорта, утвержденный Федеральным [законом](#) от 8 ноября 2007 г. N 259-ФЗ (далее - Устав).

Основными участниками отношений, на которых при пользовании услугами автомобильного и городского наземного электрического пассажирского транспорта распространяется действие настоящего [Устава](#), являются перевозчики, фрахтовщики, грузоотправители и грузополучатели, пассажиры, фрахтователи, владельцы инфраструктуры, а также представители указанных лиц, в частности экспедиторы, агенты.

Что касается грузовых и пассажирских перевозок автомобильным транспортом, то под ними в данном случае понимаются услуги по доставке грузов и пассажиров в пункт назначения следующими транспортными средствами:

- грузовыми автомобилями;

- автомобильными прицепами, полуприцепами;
- автобусами;
- трамваями;
- троллейбусами;
- легковыми автомобилями.

Следует отметить, что не все отношения, вытекающие из перемещения грузов и пассажиров в пространстве автомобильным и наземным городским электрическим транспортом, регулируются **Уставом**. Так, если такое перемещение осуществляется для собственных нужд либо отсутствует признак возмездности договора, то налицо транспортировка груза или пассажира, но не перевозка. Нельзя рассматривать в качестве перевозки транспортировку груза юридическим лицом посредством собственных автомобилей с одного склада предприятия на другой, доставку своим транспортом к месту жительства заготовленного сена или дров. Перевозка является более узким по отношению к транспортировке понятием и всегда осуществляется перевозчиком на эквивалентно-возмездных договорных началах в пользу грузоотправителя, грузополучателя либо пассажира.

Оказание услуг перевозчиком пассажирам, грузоотправителям и грузополучателям на объектах транспортной инфраструктуры возможно как в рамках договора перевозки, так и в рамках договора транспортной экспедиции. В первом случае речь идет об обязательных для перевозчика услугах, без которых невозможно выполнить договор перевозки. Транспортно-экспедиционные услуги не входят в круг обязанностей перевозчика по договору перевозки, хотя и связаны с перевозкой грузов.

Диапазон регулируемых **Уставом** общественных отношений является ограниченным. За его пределами находятся отношения:

- связанные с перевозкой почты;
- связанные с организацией перевозок грузов;
- связанные с организацией перевозок пассажиров;
- между транспортными организациями, вытекающие из узловых соглашений и договоров на централизованный завоз (вывоз) грузов;
- вытекающие из договора перевозки в прямом смешанном сообщении;
- вытекающие из договора буксировки;
- вытекающие из перевозки грузов, пассажиров, багажа автомобильным транспортом в международном сообщении;
- связанные с перевозками городским подземным электрическим пассажирским транспортом;
- между органами власти и хозяйствующими субъектами, выполняющими перевозки грузов, пассажиров и багажа.

Перевозки пассажиров и багажа, грузов автомобильным транспортом в международном сообщении не регулируются **Уставом**, а международными договорами Российской Федерации. К числу таковых следует отнести:

Конвенцию о договоре международной перевозки грузов автомобильным транспортом (КДПГ) (Женева, 19 мая 1956 г.);

Конвенцию ООН о международных смешанных перевозках грузов (Женева, 24 мая 1980 г.) и др.

Уставом урегулированы только общие условия:

- грузовых и пассажирских перевозок;
- оказания услуг пассажирам, грузоотправителям, грузополучателям, фрахтовщикам на объектах транспортной инфраструктуры.

В связи с этим возникает необходимость принятия нормативно-правовых актов, конкретизирующих данные условия.

В соответствии со [статьей 3](#) Федерального закона "Устав автомобильного транспорта и городского наземного электрического транспорта" утверждены "[Правила](#) перевозок пассажиров и багажа автомобильным транспортом и городским наземным электрическим транспортом" постановлением Правительства Российской Федерации от 14 февраля 2009 г. N 112 (далее - Правила перевозок пассажиров) и "[Правила](#) перевозок грузов автомобильным транспортом" постановлением Правительства Российской Федерации от 15 апреля 2011 г. N 272 (далее - Правила перевозок грузов).

[Правила](#) перевозки пассажиров устанавливают порядок организации различных видов перевозок пассажиров и багажа, предусмотренных [Уставом](#), в том числе требования к перевозчикам, фрахтовщикам и владельцам объектов транспортной инфраструктуры, условия таких перевозок, а также условия предоставления транспортных средств для таких перевозок и вводят понятия, которые означают следующее:

"автовокзал" - объект транспортной инфраструктуры, включающий в себя размещенный на специально отведенной территории комплекс зданий и сооружений, предназначенных для оказания услуг пассажирам и перевозчикам при осуществлении перевозок пассажиров и багажа, обеспечивающий возможность отправления более 1000 человек в сутки;

"автостанция" - объект транспортной инфраструктуры, включающий в себя размещенный на специально отведенной территории комплекс зданий и сооружений, предназначенных для оказания услуг пассажирам и перевозчикам при осуществлении перевозок пассажиров и багажа, обеспечивающий возможность отправления от 250 до 1000 человек в сутки;

"багажный автомобиль" - транспортное средство, осуществляющее перевозку багажа отдельно от пассажиров;

"коммерческий акт" - документ, удостоверяющий недостачу, повреждение или порчу багажа;

"кондуктор" - должностное лицо, осуществляющее продажу билетов в транспортном средстве;

"легковое такси" - транспортное средство категории "М1", используемое для перевозок пассажиров и багажа в соответствии с публичным договором фрахтования;

"таксометр" - оборудование, предназначенное для расчета стоимости перевозки пассажиров и багажа легковым такси исходя из установленных тарифов на единицу пробега и (или) единицу времени пользования транспортным средством;

"транспортное средство категории "М1" - транспортное средство, которое используется для перевозки пассажиров и имеет помимо места водителя не более 8 мест для сидения;

"транспортное средство категории "М2" - транспортное средство, которое используется для перевозки пассажиров, имеет помимо места водителя более 8 мест для сидения и максимальная масса которого не превышает 5 тонн;

"транспортное средство категории "М3" - транспортное средство, которое используется для перевозки пассажиров, имеет помимо места водителя более 8 мест для сидения и максимальная масса которого превышает 5 тонн.

Помимо общих положений в содержание [Правил](#) перевозки пассажиров входят разделы, посвященные регулярным перевозкам пассажиров и багажа, перевозкам пассажиров и багажа по заказу, перевозкам пассажиров и багажа легковым такси, забытым и найденным вещам, порядку оформления претензий и составления актов. В приложениях приведены различные формы документов.

[Правила](#) перевозок грузов устанавливают порядок организации перевозки различных видов грузов автомобильным транспортом, обеспечения сохранности грузов, транспортных средств и контейнеров, а также условия перевозки грузов и предоставления транспортных средств для такой перевозки. Правовое значение деления грузов на виды заключается в том, что права, обязанности и ответственность участников отношений по организации и осуществлению перевозки грузов различаются в зависимости от свойств перевозимого груза. При этом под организацией перевозки понимается определенная последовательность действий ее участников, направленная на подготовку перевозки грузов. К числу таких действий следует отнести: выбор маршрута перевозки, переговоры с перевозчиком, маркировка и упаковка грузов, заполнение перевозочных документов, погрузка и пломбирование грузов в случае, если такая обязанность лежит на грузоотправителе.

В [Правилах](#) перевозки грузов используются следующие понятия:

"сопроводительная ведомость" - документ, служащий для учета и контроля использования контейнера;

"партия груза" - груз одного или нескольких наименований, перевозимый по одному товарораспорядительному документу;

"грузовое место" - материальный объект, принятый для перевозки;

"тяжеловесный груз" - груз, масса которого с учетом массы транспортного средства превышает допустимые массы транспортных средств.

ПРЕДЕЛЬНО ДОПУСТИМЫЕ ГАБАРИТЫ ТРАНСПОРТНЫХ СРЕДСТВ

Длина

Одинокое транспортное средство - 12 метров

Прицеп - 12 метров

Автопоезд - 20 метров

Ширина

Все транспортные средства - 2,55 метра

Изотермические кузова транспортных средств - 2,6 метра

Примечание. Предельно допустимые габариты транспортных средств, указанные в настоящем приложении, включают в себя размеры съемных кузовов и тары для грузов, включая контейнеры.

"делимый груз" - груз, который без потери потребительских свойств или риска его порчи может быть размещен на 2 или более грузовых местах.

Правила перевозок грузов помимо общих положений содержат разделы, посвященные: заключению договора перевозки груза, договора фрахтования транспортного средства для перевозки груза; порядку предоставления транспортных средств и контейнеров, предъявления и приема груза для перевозки, погрузке грузов в транспортные средства и контейнеры; порядку определения массы груза, опломбирования транспортных средств и контейнеров; срокам доставки, выдачи груза; очистке транспортных средств и контейнеров; особенностям перевозки отдельных видов грузов; порядку составления актов и оформления претензий. В приложениях приведены различные формы документов.

В соответствии со **статьей 22** Федерального закона от 10 декабря 1995 г. N 196-ФЗ "О безопасности дорожного движения" (далее - Закон о безопасности дорожного движения) единый порядок дорожного движения на всей территории России устанавливается **Правилами** дорожного движения, утверждаемыми Правительством Российской Федерации.

Основными принципами безопасности дорожного движения в нашей стране являются:

1) приоритет жизни и здоровья граждан, участвующих в дорожном движении, над экономическими результатами хозяйственной деятельности.

2) приоритет ответственности государства за обеспечение безопасности дорожного движения над ответственностью граждан, участвующих в дорожном движении.

3) соблюдение интересов граждан, общества и государства при обеспечении безопасности дорожного движения.

4) программно-целевой подход к деятельности по обеспечению безопасности дорожного движения.

Минтранс России совместно с Минэкономразвития России, Минрегионом России, Минпромторгом России, ФСТ России и с участием иных заинтересованных федеральных органов исполнительной власти поставлена задача - обеспечить реализацию Транспортной **стратегии** Российской Федерации на период до 2030 года, утвержденной распоряжением Правительства Российской Федерации от 22 ноября 2008 г. N 1734-р. Рекомендовано органам исполнительной власти субъектов Российской Федерации в пределах своей компетенции при формировании региональных программ развития предусматривать меры по реализации мероприятий, предусмотренных Транспортной **стратегией** Российской Федерации на период до 2030 года.

Мероприятия, предусмотренные Транспортной **стратегией** Российской Федерации

Федерации, в области обеспечения безопасности на автомобильном транспорте включают решение следующих задач:

- совершенствование системы обеспечения безопасности дорожного движения при автомобильных перевозках грузов и пассажиров;

- совершенствование системы обеспечения безопасности дорожного движения на федеральном и региональном уровнях, четкое разделение функций и полномочий органов исполнительной власти и введение их солидарной ответственности в сфере безопасности дорожного движения;

- формирование стабильных источников финансирования деятельности по обеспечению безопасности дорожного движения, ориентированной на достижение конечных результатов;

- формирование территориальных транспортных систем, обеспечивающих снижение социального риска для участников дорожного движения;

- стимулирование использования автотранспортных средств, соответствующих действующим международным требованиям по безопасности;

- развитие системы подготовки водителей;

- разработка требований к уровню квалификации водителей транспортных средств с учетом особенностей управления различными видами транспортных средств, а также с учетом особенностей осуществления конкретных видов перевозок;

- совершенствование требований к профессиональной подготовке, переподготовке, повышению квалификации руководителей и специалистов по эксплуатации транспортных средств и безопасности движения;

- включение требований к квалификации персонала (инженерно-технических работников, менеджеров, водителей, рабочих) в обязательные условия допуска к профессиональной деятельности на рынке автомобильных перевозок (в первую очередь пассажирских перевозок автомобильным транспортом общего пользования);

- расширение сферы применения современных технических средств контроля за скоростными режимами движения транспортных средств, а также режимами труда и отдыха водителей (в том числе тахографов), имея в виду их использование не только при осуществлении международных перевозок грузов и пассажиров (в сфере действия Европейского [соглашения](#), касающегося работы экипажей транспортных средств, осуществляющих международные перевозки), но и при осуществлении междугородных, пригородных и городских регулярных перевозок пассажиров автобусами, междугородных перевозок грузов автотранспортными средствами общей массой свыше 3,5 тонны;

- совершенствование требований к автомобильным дорогам и транспортным сооружениям в сфере безопасности дорожного движения;

- развитие систем своевременного обнаружения дорожно-транспортных происшествий и оказания срочной медицинской помощи пострадавшим;

- усиление ответственности за нарушение правил дорожного движения;

- совершенствование процедур регулирования допуска автомобильных перевозчиков на рынок в части соблюдения требований безопасности дорожного движения;

- совершенствование системы аттестации и переподготовки должностных

лиц и специалистов организаций автомобильного транспорта в области обеспечения безопасности дорожного движения;

- разработка актов, необходимых для реализации положений Федерального закона "О транспортной безопасности" и определяющих порядок взаимодействия организаций автомобильного транспорта и государственных органов исполнительной власти в части обеспечения безопасности на автомобильном транспорте;

определение угроз безопасности функционирования автомобильного транспорта.

В целях обеспечения порядка и безопасности дорожного движения, повышения эффективности использования автомобильного транспорта постановлением Совета Министров - Правительства Российской Федерации от 23 октября 1993 г. N 1090 утверждены Правила дорожного движения Российской Федерации и Основные положения по допуску транспортных средств к эксплуатации и обязанности должностных лиц по обеспечению безопасности дорожного движения (далее - Правила дорожного движения).

Организованная перевозка группы детей должна осуществляться в соответствии с Правилами дорожного движения, а также правилами, утверждаемыми Правительством Российской Федерации, в автобусе, обозначенном опознавательными знаками "Перевозка детей".

Правила организованной перевозки группы детей автобусами, утвержденные постановлением Правительства Российской Федерации от 17 декабря 2013 г. N 1177 (далее - Правила перевозки группы детей), определили требования, предъявляемые при организации и осуществлении организованной перевозки группы детей, в том числе детей-инвалидов, автобусами в городском, пригородном или междугородном сообщении.

Для целей Правил перевозки группы детей введены следующие понятия:

- понятия "фрагтовщик", "фрагтователь" и "договор фрагтования" используются в значениях, предусмотренных Уставом;

- понятие "должностное лицо, ответственное за обеспечение безопасности дорожного движения" используется в значении, предусмотренном Законом о безопасности дорожного движения;

- понятия "образовательная организация", "организация, осуществляющая обучение" и "организация, осуществляющая образовательную деятельность" используются в значениях, предусмотренных Федеральным законом от 29 декабря 2012 г. N 273-ФЗ "Об образовании в Российской Федерации";

- понятие "медицинская организация" используется в значении, предусмотренном Федеральным законом "Об основах охраны здоровья граждан в Российской Федерации";

- понятие "организованная перевозка группы детей" используется в значении, предусмотренном Правилами дорожного движения.

Для осуществления организованной перевозки группы детей используется автобус, с года выпуска которого прошло не более 10 лет, который соответствует по назначению и конструкции техническим требованиям к перевозкам пассажиров, допущен в установленном порядке к участию в дорожном движении и оснащен в установленном порядке тахографом, а также аппаратурой

спутниковой навигации ГЛОНАСС или ГЛОНАСС/GPS.

На транспортных средствах должны быть установлены опознавательные знаки:

- "Перевозка детей" - в виде квадрата желтого цвета с каймой красного цвета (ширина каймы - 1/10 стороны), с черным изображением символа дорожного знака 1.23 (сторона квадрата опознавательного знака, расположенного спереди транспортного средства, должна быть не менее 250 мм, сзади - 400 мм);

- "Ограничение скорости" - в виде уменьшенного цветного изображения дорожного знака 3.24 с указанием разрешенной скорости (диаметр знака - не менее 160 мм, ширина каймы - 1/10 диаметра) - на задней стороне кузова слева у механических транспортных средств, осуществляющих организованные перевозки групп детей, перевозящих крупногабаритные, тяжеловесные и опасные грузы, а также в случаях, когда максимальная скорость транспортного средства по технической характеристике ниже определенной [пунктами 10.3](#) и [10.4](#) Правил дорожного движения;

Для осуществления организованной перевозки группы детей необходимо наличие следующих документов:

- договор фрахтования, заключенный фрахтовщиком и фрахтователем в письменной форме, - в случае осуществления организованной перевозки группы детей по договору фрахтования;

- документ, содержащий сведения о медицинском работнике (фамилия, имя, отчество, должность), копия лицензии на осуществление медицинской деятельности или копия договора с медицинской организацией или индивидуальным предпринимателем, имеющими соответствующую лицензию;

- решение о назначении сопровождения автобусов автомобилем (автомобилями) подразделения Государственной инспекции безопасности дорожного движения территориального органа Министерства внутренних дел Российской Федерации (далее - подразделение Госавтоинспекции) или уведомление о принятии отрицательного решения по результатам рассмотрения заявки на такое сопровождение;

- список набора пищевых продуктов (сухих пайков, бутилированной воды) согласно ассортименту, установленному Федеральной службой по надзору в сфере защиты прав потребителей и благополучия человека или ее территориальным управлением, - в случае нахождения детей в пути следования согласно графику движения более 3 часов в каждом автобусе руководитель или должностное лицо, ответственное за обеспечение безопасности дорожного движения, организации, а при организованной перевозке группы детей по договору фрахтования - фрахтователь или фрахтовщик (по взаимной договоренности) обеспечивает наличие наборов пищевых продуктов (сухих пайков, бутилированной воды);

- список назначенных сопровождающих (с указанием фамилии, имени, отчества каждого сопровождающего, его телефона), список детей (с указанием фамилии, имени, отчества и возраста каждого ребенка);

- документ, содержащий сведения о водителе (водителях) (с указанием фамилии, имени, отчества водителя, его телефона);

- документ, содержащий порядок посадки детей в автобус, установленный

руководителем или должностным лицом, ответственным за обеспечение безопасности дорожного движения, образовательной организации, организации, осуществляющей обучение, организации, осуществляющей образовательную деятельность, медицинской организации или иной организации, индивидуальным предпринимателем, осуществляющими организованную перевозку группы детей автобусом (далее - организация), или фрахтователем, за исключением случая, когда указанный порядок посадки детей содержится в договоре фрахтования;

- график движения, включающий в себя расчетное время перевозки с указанием мест и времени остановок для отдыха и питания (далее - график движения), и схема маршрута.

Оригиналы выше перечисленных документов хранятся организацией или фрахтовщиком и фрахтователем (если такая перевозка осуществлялась по договору фрахтования) в течение 3 лет после осуществления каждой организованной перевозки группы детей.

К управлению автобусами, осуществляющими организованную перевозку группы детей, допускаются водители, имеющие непрерывный стаж работы в качестве водителя транспортного средства категории "D" не менее 1 года и не подвергавшиеся в течение последнего года административному наказанию в виде лишения права управления транспортным средством либо административного ареста за совершение административного правонарушения в области дорожного движения. Включение детей возрастом до 7 лет в группу детей для организованной перевозки автобусами при их нахождении в пути следования согласно графику движения более 4 часов не допускается. Руководитель или должностное лицо, ответственное за обеспечение безопасности дорожного движения, организации, а при организованной перевозке группы детей по договору фрахтования - фрахтователь или фрахтовщик (по взаимной договоренности) обеспечивает в установленном порядке подачу заявки на сопровождение автобусов автомобилями подразделения Госавтоинспекции.

В ночное время (с 23 часов до 6 часов) допускается организованная перевозка группы детей к железнодорожным вокзалам, аэропортам и от них, а также завершение организованной перевозки группы детей (доставка до конечного пункта назначения, определенного графиком движения, или до места ночлега) при незапланированном отклонении от графика движения (при задержке в пути). При этом после 23 часов расстояние перевозки не должно превышать 50 километров. При организованной перевозке группы детей в междугородном сообщении организованной транспортной колонной в течение более 3 часов согласно графику движения руководитель или должностное лицо, ответственное за обеспечение безопасности дорожного движения, организации, а при организованной перевозке группы детей по договору фрахтования - фрахтователь или фрахтовщик (по взаимной договоренности) обеспечивает сопровождение такой группы детей медицинским работником. При неблагоприятном изменении дорожных условий (ограничение движения, появление временных препятствий и др.) и (или) иных обстоятельствах, влекущих изменение времени отправления, руководитель или должностное лицо, ответственное за обеспечение безопасности дорожного движения, организации, а при организованной перевозке группы детей по договору фрахтования - фрахтователь или фрахтовщик (по взаимной

договоренности) обеспечивает принятие мер по своевременному оповещению родителей (законных представителей) детей, сопровождающих, медицинского работника (при наличии медицинского сопровождения) и соответствующее подразделение Госавтоинспекции (при сопровождении автомобилем (автомобилями) подразделения Госавтоинспекции).

Руководитель или должностное лицо, ответственное за обеспечение безопасности дорожного движения, организации, а при организованной перевозке группы детей по договору фрахтования - фрахтователь обеспечивает назначение в каждый автобус, осуществляющий перевозку детей, сопровождающих, которые сопровождают детей при перевозке до места назначения. Количество сопровождающих на 1 автобус назначается из расчета их нахождения у каждой двери автобуса, при этом один из сопровождающих является ответственным за организованную перевозку группы детей по соответствующему автобусу и осуществляет координацию действий водителя (водителей) и других сопровождающих в указанном автобусе.

В случае если для осуществления организованной перевозки группы детей используется 2 и более автобуса, руководитель или должностное лицо, ответственное за обеспечение безопасности дорожного движения, организации, а при организованной перевозке группы детей по договору фрахтования - фрахтователь назначает старшего ответственного за организованную перевозку группы детей и координацию действий водителей и ответственных по автобусам, осуществляющим такую перевозку. Нумерация автобусов при движении присваивается руководителем или должностным лицом, ответственным за обеспечение безопасности дорожного движения, организации, а при организованной перевозке группы детей по договору фрахтования - фрахтовщиком и передается фрахтователю не позднее чем за 2 рабочих дня до начала такой перевозки для подготовки списка детей. Медицинский работник и старший ответственный за организованную перевозку группы детей должны находиться в автобусе, замыкающем колонну.

Перевозка людей в кузове грузового автомобиля должна осуществляться водителями, имеющими удостоверение на право управления транспортными средствами категории "С", при перевозке более 8 человек, включая пассажиров в кабине, - категорий "С" и "D", и стаж управления транспортными средствами данной категории более 3 лет.

Перевозка людей в кузове грузового автомобиля с бортовой платформой разрешается, если он оборудован в соответствии с Основными [положениями](#), при этом перевозка детей не допускается. Грузовой автомобиль с бортовой платформой, используемый для перевозки людей, должен быть оборудован сиденьями, закрепленными на высоте 0,3 - 0,5 м от пола и не менее 0,3 м от верхнего края борта. Сиденья, расположенные вдоль заднего или бокового борта, должны иметь прочные спинки. В автобусах, используемых для перевозки пассажиров в междугородном сообщении, места для сидения должны быть оборудованы ремнями безопасности.

Запрещается эксплуатация:

автомобилей, автобусов, автопоездов, прицепов, мотоциклов, мопедов, тракторов и других самоходных машин, если их техническое состояние и

оборудование не отвечают требованиям [Перечня](#) неисправностей и условий, при которых запрещается эксплуатация транспортных средств;

транспортных средств, не прошедших в установленном порядке государственный технический осмотр или технический осмотр;

транспортных средств, владельцы которых не застраховали свою гражданскую ответственность в соответствии с законодательством Российской Федерации.

Число перевозимых людей в кузове грузового автомобиля, а также салоне автобуса, осуществляющего перевозку на междугородном, горном, туристическом или экскурсионном маршруте, и при организованной перевозке группы детей не должно превышать количества оборудованных для сидения мест.

Перед поездкой водитель грузового автомобиля должен проинструктировать пассажиров о порядке посадки, высадки и размещения в кузове. Начинать движение можно только убедившись, что условия безопасной перевозки пассажиров обеспечены. Проезд в кузове грузового автомобиля с бортовой платформой, не оборудованной для перевозки людей, разрешается только лицам, сопровождающим груз или следующим за его получением, при условии, что они обеспечены местом для сидения, расположенным ниже уровня бортов.

Водитель обязан осуществлять посадку и высадку пассажиров только после полной остановки транспортного средства, а начинать движение только с закрытыми дверями и не открывать их до полной остановки.

Запрещается перевозить людей:

- вне кабины автомобиля, кроме случаев перевозки людей в кузове грузового автомобиля с бортовой платформой или в кузове-фургоне, трактора, других самоходных машин, на грузовом прицепе, в прицепе-даче, в кузове грузового мотоцикла и вне предусмотренных конструкцией мотоцикла мест для сидения;

- сверх количества, предусмотренного технической характеристикой транспортного средства.

Перевозка детей допускается при условии обеспечения их безопасности с учетом особенностей конструкции транспортного средства.

Перевозка детей до 12-летнего возраста в транспортных средствах, оборудованных ремнями безопасности, должна осуществляться с использованием детских удерживающих устройств, соответствующих весу и росту ребенка, или иных средств, позволяющих пристегнуть ребенка с помощью ремней безопасности, предусмотренных конструкцией транспортного средства, а на переднем сиденье легкового автомобиля - только с использованием детских удерживающих устройств. Запрещается перевозить детей до 12-летнего возраста на заднем сиденье мотоцикла.

Масса перевозимого груза и распределение нагрузки по осям не должны превышать величин, установленных предприятием-изготовителем для данного транспортного средства. Перед началом и во время движения водитель обязан контролировать размещение, крепление и состояние груза во избежание его падения, создания помех для движения.

Перевозка груза допускается при условии, что он:

не ограничивает водителю обзор;
не затрудняет управление и не нарушает устойчивость транспортного средства;

не закрывает внешние световые приборы и световозвращатели, регистрационные и опознавательные знаки, а также не препятствует восприятию сигналов, подаваемых рукой;

не создает шум, не пылит, не загрязняет дорогу и окружающую среду.

Если состояние и размещение груза не удовлетворяют указанным требованиям, водитель обязан принять меры к устранению нарушений перечисленных правил перевозки либо прекратить дальнейшее движение.

Груз, выступающий за габариты транспортного средства спереди и сзади более чем на 1 м или сбоку более чем на 0,4 м от внешнего края габаритного огня, должен быть обозначен опознавательными знаками "Крупногабаритный груз", а в темное время суток и в условиях недостаточной видимости, кроме того, спереди - фонарем или световозвращателем белого цвета, сзади - фонарем или световозвращателем красного цвета.

Перевозка тяжеловесных и опасных грузов, движение транспортного средства, габаритные параметры которого с грузом или без него превышают по ширине 2,55 м (2,6 м - для рефрижераторов и изотермических кузовов), по высоте 4 м от поверхности проезжей части, по длине (включая один прицеп) 20 м, либо движение транспортного средства с грузом, выступающим за заднюю точку габарита транспортного средства более чем на 2 м, а также движение автопоездов с двумя и более прицепами осуществляются в соответствии со специальными правилами.

Для перевозки отдельных видов опасных грузов разрабатываются соответствующие правила или инструкции, в которых исходя из особенностей транспортировки этих грузов устанавливаются дополнительные требования безопасности. [Правила](#) перевозки опасных грузов автомобильным транспортом, утвержденные приказом Минтранса Российской Федерации от 8 августа 1995 г. N 73, устанавливают на территории Российской Федерации порядок перевозки опасных грузов автомобильным транспортом по улицам городов и населенных пунктов, автомобильным дорогам общего пользования, а также ведомственным и частным дорогам, не закрытым для общего пользования, вне зависимости от принадлежности опасных грузов и транспортных средств, перевозящих эти грузы, и обязательны для всех организаций, а также индивидуальных предпринимателей.

Международные автомобильные перевозки осуществляются в соответствии с требованиями к транспортным средствам и правилами перевозки, установленными международными договорами Российской Федерации.

Перечень видов деятельности, на которые требуются лицензии, содержит [статья 12](#) Федерального закона от 4 мая 2011 г. N 99-ФЗ "О лицензировании отдельных видов деятельности" (далее - Закон N 99-ФЗ), и деятельность по перевозкам пассажиров автомобильным транспортом, оборудованным для перевозок более восьми человек, подлежит лицензированию, что установлено [пунктом 24 части 1 статьи 12](#). Исключение составляют случаи, когда указанная деятельность осуществляется по заказам либо для обеспечения собственных нужд юридического лица или индивидуального предпринимателя.

В соответствии с Федеральным [законом](#) "О лицензировании отдельных видов деятельности" Правительство Российской Федерации своим постановлением от 2 апреля 2012 г. N 280 утвердило [Положение](#) о лицензировании перевозок пассажиров автомобильным транспортом (далее - Приложение N 280), оборудованным для перевозок более 8 человек, за исключением случая, если указанная деятельность осуществляется по заказам либо для собственных нужд юридического лица или индивидуального предпринимателя.

Лицензирующим органом являются Федеральная служба по надзору в сфере транспорта и ее территориальные органы. В состав деятельности по перевозке пассажиров включены следующие работы:

- регулярные перевозки пассажиров в городском и пригородном сообщении;
- регулярные перевозки пассажиров в междугородном сообщении.

Лицензионными требованиями при осуществлении деятельности по перевозке пассажиров являются:

- наличие у соискателя лицензии, лицензиата, принадлежащих ему на праве собственности или ином законном основании и соответствующих установленным требованиям помещений и оборудования для технического обслуживания и ремонта транспортных средств либо наличие договора со специализированной организацией на предоставление услуг по техническому обслуживанию и ремонту транспортных средств;

- наличие у соискателя лицензии, лицензиата, водителей транспортных средств, заключивших с ним трудовой договор или договор об оказании услуг и имеющих необходимые квалификацию и стаж работы, а также прошедших медицинское освидетельствование в установленном порядке;

- наличие у соискателя лицензии, лицензиата, специалиста, осуществляющего предрейсовый медицинский осмотр водителей транспортных средств, имеющего высшее или среднее профессиональное медицинское образование и прошедшего обучение по дополнительной образовательной программе "Проведение предрейсового осмотра водителей транспортных средств", или наличие договора с медицинской организацией или индивидуальным предпринимателем, имеющими соответствующую лицензию;

- наличие у соискателя лицензии (лицензиата) на праве собственности или на ином законном основании необходимых для перевозки пассажиров транспортных средств, соответствующих по назначению и конструкции техническим требованиям к осуществляемым перевозкам пассажиров и допущенных в установленном порядке к участию в дорожном движении;

- использование лицензиатом транспортных средств, оснащенных в установленном [порядке](#) техническими средствами контроля за соблюдением водителем режимов движения, труда и отдыха;

- использование лицензиатом транспортных средств, оснащенных в установленном порядке аппаратурой спутниковой навигации ГЛОНАСС или ГЛОНАСС/GPS;

- соблюдение лицензиатом требований, установленных [статьей 20](#) Закона о безопасности дорожного движения;

- соблюдение лицензиатом требований, предъявляемых к перевозчику в

соответствии с [Уставом](#), в том числе [Правилами](#) перевозок пассажиров и багажа автомобильным транспортом и городским наземным электрическим транспортом.

Для получения лицензии соискатель должен направить или представить в лицензирующий орган заявление, форма которого приведена в Приложении к Административному [регламенту](#) Федеральной службы по надзору в сфере транспорта по исполнению государственной функции по лицензированию деятельности по перевозкам пассажиров автомобильным транспортом, оборудованным для перевозок более 8 человек, утвержденному приказом Минтранса России от 29 апреля 2013 г. N 144.

К заявлению о предоставлении лицензии прилагаются документы, указанные в [части 3 статьи 13](#) Закона N 99-ФЗ:

- копии учредительных документов юридического лица, засвидетельствованные в нотариальном порядке;

- копии документов, перечень которых определен Положением о лицензировании конкретного вида деятельности, в рассматриваемом случае это копии документов, перечисленных в [пункте 6](#) Положения N 280:

а) копии документов, подтверждающих наличие на праве собственности или ином законном основании предполагаемых к использованию для перевозок пассажиров транспортных средств, их государственную регистрацию, в том числе копии паспортов транспортных средств, талонов о прохождении технического осмотра транспортных средств;

б) копии документов, подтверждающих наличие у соискателя лицензии принадлежащих ему на праве собственности или ином законном основании и соответствующих установленным требованиям помещений, права на которые не зарегистрированы в Едином государственном реестре прав на недвижимое имущество и сделок с ним (в случае, если такие права зарегистрированы в указанном Реестре, - сведения об этих помещениях), а также оборудования для осуществления технического обслуживания и ремонта транспортных средств, либо копия договора со специализированной организацией на предоставление услуг по техническому обслуживанию и ремонту транспортных средств;

в) копия диплома о высшем или среднем профессиональном медицинском образовании специалиста, осуществляющего предрейсовый медицинский осмотр, и удостоверения о прохождении им обучения по дополнительной образовательной программе "Проведение предрейсового осмотра водителей транспортных средств" либо копия договора с медицинской организацией или индивидуальным предпринимателем, имеющими соответствующую лицензию на проведение предрейсовых медицинских осмотров;

г) копии документов, подтверждающих квалификацию и стаж работы водителей транспортных средств соискателя лицензии и прохождения ими медицинского освидетельствования;

- опись прилагаемых документов.

Весь пакет документов соискатель лицензии представляет непосредственно в лицензирующий орган или направляет заказным почтовым отправлением с уведомлением о вручении. Документы могут быть направлены и в форме электронного документа, подписанного электронной подписью, [части 5, 6 статьи 13](#) Закона N 99-ФЗ.

В течение 5-ти рабочих дней со дня приема заявления и прилагаемых к нему документов лицензирующий орган проверяет представленные документы и принимает решение о предоставлении лицензии или об отказе в ее предоставлении, [части 1 статьи 14](#) Закона N 99-ФЗ. Решение лицензирующего органа оформляется приказом, распоряжением. В случае принятия положительного решения одновременно с таким приказом, распоряжением, оформляется и лицензия, которая в течение трех рабочих дней после дня подписания и регистрации вручается лицензиату или направляется ему заказным почтовым отправлением с уведомлением о вручении, [части 3, 5 статьи 14](#) Закона N 99-ФЗ.

Лицензия действует бессрочно, что следует из [части 4 статьи 9](#) Закона N 99-ФЗ. Порядок переоформления лицензии и порядок приостановления, возобновления, прекращения действия лицензии и аннулирования лицензии определены соответственно [статьей 18](#) и [20](#) Закона N 99-ФЗ.

В случае осуществления деятельности без надлежащего разрешения, лицензии, по решению суда юридическое лицо может быть ликвидировано, [пункт 2 статьи 61](#) Гражданского Кодекса Российской Федерации от 30 ноября 1994 г. N 51-ФЗ (далее - Гражданский Кодекс). Ответственность за осуществление предпринимательской деятельности без специального разрешения, лицензии предусмотрена [статьей 14.1](#) Кодекса Российской Федерации об административных правонарушениях от 30 декабря 2001 г. 195-ФЗ.

Ответственность за нарушение законодательства о лицензировании предусмотрена и Уголовным [кодексом](#) Российской Федерации от 13 июня 1996 г. N 63-ФЗ, а именно [статьей 171](#) названного документа.

За предоставление или переоформление лицензии, выдачу дубликата лицензии на бумажном носителе уплачивается государственная пошлина в размерах и порядке, которые установлены законодательством Российской Федерации о налогах и сборах. Размеры государственной пошлины за государственную регистрацию, а также за совершение прочих юридически значимых действий установлены [статьей 333.33](#) главы 25.3 "Государственная пошлина" Налогового кодекса Российской Федерации.

Автомобильный транспорт составляет, наряду с другими видами транспорта, основу транспортной системы Российской Федерации и обеспечивает транспортные потребности населения и экономики за счет комплекса услуг и работ, выполняемых в сфере автотранспортной деятельности. Отношения в области автомобильного транспорта регулируются Гражданским [Кодексом](#), другими федеральными законами и правовыми актами Российской Федерации, принимаемыми в соответствии с ними законами и иными нормативными правовыми актами субъектов Российской Федерации в пределах их полномочий, а также международными договорами Российской Федерации. Отношения в области автотранспортной деятельности могут регулироваться также Указами Президента Российской Федерации, постановлениями Правительства Российской Федерации.

Автомобильный транспорт - отрасль экономики, объединяющая организации и граждан, осуществляющих с использованием автотранспортных средств, соответствующего оборудования и инфраструктуры автотранспортную

деятельность, а также органы, уполномоченные осуществлять управление автотранспортной деятельностью. В свою очередь автотранспортная деятельность, это комплекс работ и услуг, связанных с подготовкой, организацией и осуществлением автомобильных перевозок людей и грузов, включая транспортно-экспедиционные работы, техническую эксплуатацию автотранспортных средств и пр.

В систему управления и регулирования автотранспортной деятельности входят следующие автотранспортные органы - федеральный орган исполнительной власти Российской Федерации, органы исполнительной власти субъектов Российской Федерации или органы местного самоуправления, уполномоченные осуществлять функции управления автотранспортной деятельностью.

Автотранспортная деятельность на территории Российской Федерации осуществляется на основе следующих принципов:

равенство прав и обязанностей граждан и юридических лиц при осуществлении автотранспортной деятельности;

осуществление автотранспортной деятельности преимущественно на основе развития предпринимательства и конкуренции независимых предприятий и предпринимателей при условии равенства различных форм собственности;

сочетание интересов Российской Федерации и субъектов Российской Федерации на основе разграничения полномочий между их автотранспортными органами, а также органами местного самоуправления;

обеспечение на всей территории Российской Федерации единого автотранспортного пространства за счет применения единых требований и норм осуществления автотранспортной деятельности;

использование целевой государственной поддержки только в тех случаях, когда необходимый уровень предложения автотранспортных услуг не может быть обеспечен за счет деятельности независимых предприятий и предпринимателей;

свобода выбора клиентом оператора, а также свобода выбора между использованием собственных автотранспортных средств и услуг оператора;

обеспечение безопасности в сфере автотранспортной деятельности на основе применения системы единых норм и стандартов, регламентирующих автотранспортную деятельность.

Основными задачами государственного управления автотранспортной деятельностью являются:

- обеспечение уровня предложения автотранспортных услуг, достаточного для удовлетворения транспортных потребностей граждан и юридических лиц;

- создание условий для безопасного и экологически безвредного осуществления автотранспортной деятельности;

- регламентация и контроль качества работ и услуг, осуществляемых в сфере автотранспортной деятельности;

- установление и контроль выполнения правил справедливой конкуренции на рынке автотранспортных услуг;

- повышение конкурентоспособности российских перевозчиков на рынке международных перевозок и защита внутреннего рынка автотранспортных услуг;

- защита прав и интересов государства в сфере автотранспортной

деятельности.

Общее государственное управление автотранспортной деятельностью в Российской Федерации осуществляется уполномоченным федеральным органом исполнительной власти. [Постановлением](#) Правительства РФ от 30 июля 2004 г. N 395 "Об утверждении Положения о Министерстве транспорта Российской Федерации" установлено, что Министерство транспорта Российской Федерации является федеральным органом исполнительной власти, в области транспорта, осуществляющим функции по выработке государственной политики и нормативно-правовому регулированию в сфере автомобильного транспорта, дорожного хозяйства, эксплуатации и обеспечения транспортной безопасности, а также организации дорожного движения в части организационно-правовых мероприятий по управлению движением на автомобильных дорогах, проведение транспортного контроля в пунктах пропуска через государственную границу Российской Федерации.

Министерство транспорта Российской Федерации осуществляет координацию и контроль деятельности подведомственных ему Федеральной службы по надзору в сфере транспорта, Федерального агентства воздушного транспорта, Федерального дорожного агентства, Федерального агентства железнодорожного транспорта и Федерального агентства морского и речного транспорта. Министерство транспорта Российской Федерации на основании и во исполнение [Конституции](#) Российской Федерации, федеральных конституционных законов, федеральных законов, актов Президента Российской Федерации и Правительства Российской Федерации самостоятельно осуществляет нормативно-правовое регулирование, а также разрабатывает и вносит в Правительство Российской Федерации проекты федеральных конституционных законов, федеральных законов, актов Президента Российской Федерации и Правительства Российской Федерации по следующим основным вопросам:

- структурное реформирование в области транспорта и дорожного хозяйства;
- развитие автомобильного и промышленного транспорта;
- строительство, проектирование и эксплуатация автомобильных дорог;
- международное сотрудничество в области транспорта и дорожного хозяйства;
- бюджетное финансирование в области транспорта и дорожного хозяйства;
- проведение экспертизы и прогнозирования в области транспорта и дорожного хозяйства;
- транспортная безопасность.

Министерство транспорта Российской Федерации в установленном порядке принимает участие в выработке тарифной политики в области транспорта, а также является компетентным органом по реализации на территории Российской Федерации международных договоров Российской Федерации по вопросам, отнесенным к компетенции упраздненных Министерства транспорта Российской Федерации и Министерства путей сообщения Российской Федерации.

Министерство транспорта Российской Федерации осуществляет следующие полномочия в установленной сфере деятельности:

- вносит в Правительство Российской Федерации проекты федеральных

законов, нормативных правовых актов Президента Российской Федерации и Правительства Российской Федерации и другие документы, по которым требуется решение Правительства Российской Федерации, по вопросам, относящимся к сфере ведения Министерства, и к сферам ведения подведомственных ему федеральной службы и федеральных агентств;

- на основании и во исполнение [Конституции](#) Российской Федерации, федеральных конституционных законов, федеральных законов, актов Президента Российской Федерации и Правительства Российской Федерации самостоятельно принимает следующие нормативные правовые акты в установленной сфере деятельности:

- правила перевозок пассажиров, багажа, груза, грузобагажа на основании и во исполнение транспортных уставов и кодексов;

- правила формирования, применения тарифов, взимания сборов в области гражданской авиации, а также правила продажи билетов, выдачи грузовых накладных и других перевозочных документов;

- формы билета, багажной квитанции и грузовой накладной в гражданской авиации;

- формы бланков документов, используемых при оказании услуг по предоставлению парковок, парковочных мест, на платной основе;

- акты, устанавливающие формы бланков удостоверений и карточки допуска на транспортное средство для осуществления международных автомобильных перевозок, а также форму заявления о допуске к осуществлению международных автомобильных перевозок;

- типовые программы профессионального обучения в области международных автомобильных перевозок;

- типовые дополнительные профессиональные программы в области международных автомобильных перевозок;

- порядок выдачи специальных разрешений на осуществление международных автомобильных перевозок опасных грузов;

- нормативные правовые акты по перевозке опасных грузов в международном, междугороднем, пригородном и городском сообщении, издаваемые в соответствии с Европейским [соглашением](#) о международной дорожной перевозке опасных грузов, устанавливающие:

1. порядок выдачи свидетельств о подготовке водителей автотранспортных средств, перевозящих опасные грузы, и утверждения курсов такой подготовки;

2. порядок проведения экзамена и выдачи свидетельств о профессиональной подготовке консультантов по вопросам безопасности перевозки опасных грузов автомобильным транспортом;

3. порядок выдачи свидетельств о допуске автотранспортных средств к перевозке опасных грузов;

4. порядок выдачи разрешений компетентного органа на перевозку опасных грузов, определения условий перевозки опасных грузов, отнесения опасных веществ и изделий к номерам ООН, а также применения тары при перевозке опасных грузов автомобильным транспортом;

5. правила категорирования автомобильных тоннелей по видам ограничения движения в них автотранспортных средств, осуществляющих перевозку опасных

грузов;

б. правила применения отгрузочного наименования и классификационного кода опасных веществ и изделий при перевозке автомобильным транспортом;

- порядок оформления плановых, рейдовых, заданий на проверку транспортных средств в процессе их эксплуатации в целях проведения мероприятий по контролю за выполнением требований, установленных законодательными и иными нормативными правовыми актами Российской Федерации в области автомобильного транспорта и городского наземного электрического транспорта, и содержание таких заданий;

- правила обеспечения безопасности перевозок пассажиров и грузов автомобильным транспортом и городским наземным электрическим транспортом;

- правила перевозок грузов в прямом смешанном сообщении;

- порядок осуществления временных ограничений или прекращения движения транспортных средств по автомобильным дорогам федерального значения и частным автомобильным дорогам;

- порядок выдачи специального разрешения на движение по автомобильным дорогам транспортных средств, осуществляющих перевозки опасных, тяжеловесных или крупногабаритных грузов;

- порядок осуществления весового и габаритного контроля транспортных средств, в том числе порядок организации пунктов весового и габаритного контроля транспортных средств;

- порядок установления постоянного маршрута транспортного средства, осуществляющего перевозки опасных, тяжеловесных или крупногабаритных грузов по автомобильным дорогам;

- нормативные правовые акты, устанавливающие в рамках реализации Европейского [соглашения](#), касающегося работы экипажей транспортных средств, производящих международные автомобильные перевозки;

- порядок выдачи карточек, карт, используемых в цифровых контрольных устройствах, устанавливаемых на транспортных средствах;

- порядок допуска сервисных центров, мастерских, к деятельности по установке, проверке, техническому обслуживанию и ремонту контрольных устройств, устанавливаемых на транспортных средствах;

- требования к сервисным центрам, мастерским, осуществляющим деятельность по установке, проверке, техническому обслуживанию и ремонту контрольных устройств, устанавливаемых на транспортных средствах;

- порядок проведения официального утверждения типа контрольного устройства, его компонентов, регистрационных листков, карточек, карт, используемых в цифровых контрольных устройствах, устанавливаемых на транспортных средствах;

- требования, предъявляемые к программам подготовки, инструктажа персонала, осуществляющего установку, проверку, техническое обслуживание и ремонт контрольных устройств, устанавливаемых на транспортных средствах, эксплуатацию и контроль использования таких контрольных устройств;

- порядок ведения реестра выданных карточек, карт, используемых в цифровых контрольных устройствах, устанавливаемых на транспортных средствах, реестра допущенных сервисных центров, мастерских,

осуществляющих деятельность по установке, проверке, техническому обслуживанию и ремонту контрольных устройств, устанавливаемых на транспортных средствах, реестра выданных официальных утверждений типа контрольного устройства, его компонентов, регистрационных листков, карточек, карт, используемых в цифровых контрольных устройствах, устанавливаемых на транспортных средствах;

- акты, устанавливающие правила заполнения диагностической карты, а также порядок учета, хранения, передачи и уничтожения диагностических карт;

- в рамках реализации [Соглашения](#) о международных перевозках скоропортящихся пищевых продуктов и о специальных транспортных средствах, предназначенных для этих перевозок, подписанного в г. Женеве 1 сентября 1970 г., в порядке, определенном Министерством:

1. назначает или уполномочивает испытательные станции к выполнению работ по контролю соответствия нормам, установленным указанным [Соглашением](#) для изотермических транспортных средств, транспортных средств - ледников, транспортных средств - рефрижераторов или отапливаемых транспортных средств;

2. назначает экспертов для проверки эффективности термического оборудования каждого находящегося в эксплуатации транспортного средства - ледника, транспортного средства - рефрижератора или отапливаемого транспортного средства в случаях, установленных указанным [Соглашением](#);

3. выдает свидетельства о соответствии нормам, установленным указанным [Соглашением](#) для изотермических транспортных средств, транспортных средств - ледников, транспортных средств - рефрижераторов или отапливаемых транспортных средств;

- в рамках выполнения функций компетентного органа по выполнению обязательств, связанных с участием Российской Федерации в Европейском [соглашении](#), касающемся работы экипажей транспортных средств, производящих международные автомобильные перевозки:

- выдает официальное утверждение типа контрольного устройства, его компонентов, регистрационных листков, карточек, карт, используемых в цифровых контрольных устройствах, устанавливаемых на транспортных средствах;

- ведет реестр выданных официальных утверждений типа контрольного устройства, его компонентов, регистрационных листков, карточек, карт, используемых в цифровых контрольных устройствах, устанавливаемых на транспортных средствах;

- выдает свидетельства о допуске сервисных центров, мастерских, осуществляющих деятельность по установке, проверке, техническому обслуживанию и ремонту контрольных устройств, устанавливаемых на транспортных средствах;

- ведет реестр сервисных центров, мастерских, осуществляющих деятельность по установке, проверке, техническому обслуживанию и ремонту контрольных устройств, устанавливаемых на транспортных средствах;

- в рамках выполнения функций компетентного органа по выполнению обязательств, связанных с участием Российской Федерации в [Соглашении](#) о

гармонизации требований к дополнительному обучению и профессиональной компетентности международных автомобильных перевозчиков государств - участников СНГ от 24 ноября 2006 г., определяет перечень учебных организаций, осуществляющих дополнительное обучение в области профессиональной компетентности международных автомобильных перевозчиков, выдает свидетельство профессиональной компетентности международного автомобильного перевозчика;

Государственное управление автотранспортной деятельностью на территории субъектов Российской Федерации осуществляется территориальными автотранспортными органами. Полномочия и порядок деятельности территориальных автотранспортных органов определяются органами власти субъектов Российской Федерации в соответствии с [Конституцией](#) Российской Федерации, настоящим Законом, другими федеральными законами.

Органами местного самоуправления могут создаваться по их инициативе муниципальные автотранспортные органы. Полномочия и порядок деятельности муниципальных автотранспортных органов определяются соответствующими органами местного самоуправления с учетом местных особенностей по согласованию с соответствующими территориальными автотранспортными органами.

Вопрос 2: Основные требования по обеспечению безопасности дорожного движения к юридическим лицам и индивидуальным предпринимателям при осуществлении ими деятельности, связанной с эксплуатацией транспортных средств. Классификация транспортных средств по категориям.

Основные требования по обеспечению безопасности дорожного движения к юридическим лицам и индивидуальным предпринимателям при осуществлении ими деятельности, связанной с эксплуатацией транспортных средств, определены Законом о безопасности дорожного движения в [статье 20](#). Юридические лица и индивидуальные предприниматели, осуществляющие на территории Российской Федерации деятельность, связанную с эксплуатацией транспортных средств, обязаны:

- соблюдать правила обеспечения безопасности перевозок пассажиров и грузов автомобильным транспортом и городским наземным электрическим транспортом, утверждаемые федеральным органом исполнительной власти, осуществляющим функции по выработке государственной политики и нормативно-правовому регулированию в сфере транспорта;
- организовывать работу водителей в соответствии с требованиями, обеспечивающими безопасность дорожного движения;
- соблюдать установленный законодательством Российской Федерации режим труда и отдыха водителей;
- создавать условия для повышения квалификации водителей и других работников автомобильного и наземного городского электрического транспорта, обеспечивающих безопасность дорожного движения;
- анализировать и устранять причины дорожно-транспортных происшествий и нарушений правил дорожного движения с участием принадлежащих им транспортных средств;
- организовывать в соответствии с требованиями настоящего Федерального

закона, Федерального закона от 21 ноября 2011 г. N 323-ФЗ "Об основах охраны здоровья граждан в Российской Федерации" проведение обязательных медицинских осмотров и мероприятий по совершенствованию водителями транспортных средств навыков оказания первой помощи пострадавшим в дорожно-транспортных происшествиях;

- обеспечивать соответствие технического состояния транспортных средств требованиям безопасности дорожного движения и не допускать транспортные средства к эксплуатации при наличии у них неисправностей, угрожающих безопасности дорожного движения;

- обеспечивать исполнение установленной федеральным законом обязанности по страхованию гражданской ответственности владельцев транспортных средств;

- оснащать транспортные средства техническими средствами контроля, обеспечивающими непрерывную, некорректируемую регистрацию информации о скорости и маршруте движения транспортных средств, о режиме труда и отдыха водителей транспортных средств. Требования к тахографам, категории и виды оснащаемых ими транспортных средств, порядок оснащения транспортных средств тахографами, правила их использования, обслуживания и контроля их работы устанавливаются в порядке, определяемом Правительством Российской Федерации.

Юридическим лицам и индивидуальным предпринимателям запрещается допускать к управлению транспортными средствами водителей, не имеющих российских национальных водительских удостоверений, подтверждающих право на управление транспортными средствами соответствующих категорий и подкатегорий;

в какой бы то ни было форме понуждать водителей транспортных средств к нарушению ими требований безопасности дорожного движения или поощрять за такое нарушение.

Юридические лица, осуществляющие перевозки автомобильным и наземным городским электрическим транспортом, с учетом особенностей перевозок и в пределах действующего законодательства Российской Федерации о безопасности дорожного движения могут устанавливать специальные правила и предъявлять к водителям транспортных средств дополнительные требования для обеспечения безопасности дорожного движения, а также должны:

- обеспечивать наличие в организации должностного лица, ответственного за обеспечение безопасности дорожного движения и прошедшего в установленном порядке аттестацию на право занимать соответствующую должность. Данное требование указано в пункте 2.2 Требований по обеспечению безопасности дорожного движения, предъявляемых при лицензировании перевозочной деятельности на автомобильном транспорте, которые распространяются на деятельность предприятий всех организационно-правовых форм и форм собственности и предпринимателей, осуществляющих перевозки пассажиров и грузов автомобильным транспортом, утвержденных приказом Министерства транспорта Российской Федерации от 30 марта 1994 г. N 15, согласно которому при выполнении лицензируемой перевозочной деятельности в целях предупреждения дорожно-транспортных происшествий владельцы

лицензий назначают на должности исполнительных руководителей и специалистов, связанные с обеспечением безопасности движения, лиц, прошедших специальную подготовку, подтвержденную соответствующими документами. Лица, занимающие должности, связанные с обеспечением безопасности движения, проходят периодическую аттестацию на право занятия этих должностей в установленном порядке. **Положение** о порядке аттестации лиц, занимающих должности исполнительных руководителей и специалистов организаций и их подразделений, осуществляющих перевозку пассажиров и грузов, утверждено совместным приказом Министерства транспорта Российской Федерации и Министерства труда Российской Федерации от 11 марта 1994 г. N 13/11. Данным **Положением** установлено, что аттестация лиц, занимающих должности исполнительных руководителей и специалистов, связанных с обеспечением безопасности судоходства, полетов и движения наземных транспортных средств, проводится в целях определения пригодности их к работе по обеспечению безопасной эксплуатации транспортных средств. Аттестация исполнительных руководителей и специалистов проводится во всех организациях и их подразделениях, осуществляющих перевозку пассажиров и грузов, согласно перечню должностей исполнительных руководителей и специалистов, подлежащих аттестации, один раз в пять лет. Аттестация проводится после повышения квалификации аттестуемого;

- обеспечивать соответствие работников профессиональным и квалификационным требованиям, предъявляемым при осуществлении перевозок и установленным федеральным органом исполнительной власти, осуществляющим функции по выработке государственной политики и нормативно-правовому регулированию в сфере транспорта, если иное не устанавливается федеральным законом. Приказом Минтранса России от 22 июня 1998 г. N 75 утверждены прилагаемые Квалификационные **требования** к специалистам юридических лиц и индивидуальным предпринимателям, осуществляющим перевозки пассажиров и грузов автомобильным транспортом. Согласно названным Квалификационным **требованиям** при перевозке грузов и пассажиров в пределах Российской Федерации квалификация специалиста юридического лица или индивидуального предпринимателя определяется знаниями и опытом, необходимыми для организации и осуществления грузовых или пассажирских автомобильных перевозок в соответствующем виде сообщения, обеспечения требуемого уровня технического состояния подвижного состава, безопасности движения, соблюдения природоохранных норм, техники безопасности и охраны труда на автомобильном транспорте. Профессиональная компетентность специалистов юридического лица и индивидуальных предпринимателей в организации и осуществлении лицензируемых видов перевозок автомобильным транспортом в пределах Российской Федерации подтверждается наличием диплома о высшем или среднем специальном образовании автомобильного профиля или удостоверением о прохождении курса обучения и сдаче квалификационного экзамена по дополнительной образовательной программе "Квалификационная подготовка по организации перевозок автомобильным транспортом в пределах Российской Федерации". При осуществлении перевозок грузов и пассажиров в международном сообщении

профессиональная подготовка специалистов юридических лиц и индивидуальных предпринимателей, осуществляющих перевозки грузов и пассажиров автомобильным транспортом в международном сообщении, предполагает знание международных договоров и иных правовых актов в этой области;

- обеспечивать наличие помещений и оборудования, позволяющих осуществлять стоянку, техническое обслуживание и ремонт транспортных средств, или заключение договоров со специализированными организациями о стоянке, техническом обслуживании и ремонте транспортных средств;

- организовывать и проводить предрейсовый контроль технического состояния транспортных средств.

Перечень мероприятий по подготовке работников, осуществляющих перевозки автомобильным транспортом и городским наземным электрическим транспортом, к безопасной работе, а транспортных средств - к безопасной эксплуатации утвержден распоряжением Минтранса России от 13 мая 2013 г. N МС-43-р и включает:

- Обеспечение прохождения профессионального отбора и профессиональной подготовки работников субъекта транспортной деятельности, замещающих должности, перечисленные в [разделе I](#) Перечня работ, профессий, должностей, непосредственно связанных с управлением транспортными средствами или управлением движением транспортных средств, утвержденного постановлением Правительства Российской Федерации от 19 января 2008 г. N 16.

- Обеспечение подготовки работников субъекта транспортной деятельности в соответствии с профессиональными и квалификационными требованиями к работникам юридических лиц и индивидуальных предпринимателей, осуществляющих перевозки автомобильным транспортом и городским наземным электрическим транспортом.

- Проведение стажировок водителей транспортных средств автомобильного транспорта и городского наземного электрического транспорта при переводе на новый маршрут или при переводе на новый тип, модель транспортного средства.

- Обеспечение водителей информацией при поступлении на работу и в случае изменения условий работы:

- об условиях движения и наличии опасных участков, мест концентрации дорожно-транспортных происшествий на маршруте;

- о режимах движения, организации отдыха и приема пищи;

- о порядке стоянки, охраны транспортных средств;

- о расположении пунктов медицинской и технической помощи, диспетчерских пунктов, автовокзалов и автостанций, мест скопления людей;

- об изменениях в организации перевозок пассажиров и грузов, о порядке проезда железнодорожных переездов и путепроводов;

- об особенностях перевозки детей;

- об особенностях обеспечения безопасности движения и эксплуатации транспортных средств при сезонных изменениях погодных и дорожных условий;

- об особенностях перевозок опасных, тяжеловесных, крупногабаритных грузов, в соответствии с требованиями специальных нормативных документов;

- об изменениях в нормативных правовых документах, регулирующих права, обязанности, ответственность водителей по обеспечению безопасности

дорожного движения.

Субъект транспортной деятельности осуществляет учет сведений о проведении указанных инструктажей.

- Обеспечение водителей оперативной информацией:
- о состоянии погодных условий, температура воздуха, осадки, условия, затрудняющие движение транспортных средств;
- о введении сезонных ограничений движения транспортных средств;
- о временных ограничениях движения транспортных средств, связанных с дорожными условиями или изменениями маршрута.
- Прохождение периодического медицинского освидетельствования водителей.
- Прохождение предрейсовых и послерейсовых медицинских осмотров водителей.
- Соблюдение условий работы водителей в соответствии с режимами труда и отдыха, установленными законодательством Российской Федерации, а также контроль за соблюдением указанных условий.
- Проверка соответствия транспортных средств по назначению и конструкции техническим требованиям к осуществляемым перевозкам пассажиров и грузов.
- Проверка наличия действующей разрешительной документации, необходимой для допуска к участию транспортного средства в дорожном движении в соответствии с законодательством Российской Федерации, свидетельство о регистрации транспортного средства, страховой полис ОСАГО, лицензия на осуществление пассажирских перевозок, путевой лист, а также иные документы, необходимые для осуществления конкретных видов перевозок в соответствии с законодательством Российской Федерации.
- Поддержание транспортных средств в технически исправном состоянии в соответствии с инструкцией по эксплуатации изготовителя транспортного средства.
- Проведение работ по техническому обслуживанию и ремонту транспортных средств в порядке и объемах, определяемых технической и эксплуатационной документацией изготовителей транспортных средств.
- Проведение ежедневного контроля технического состояния транспортных средств перед выездом на линию и по возвращении к месту стоянки с соответствующей отметкой о технической исправности, неисправности транспортных средств в путевом листе.
- Обеспечение стоянки, хранения, транспортных средств, исключаящее доступ к ним посторонних лиц, а также самовольное их использование водителями субъектов транспортной деятельности.

Выполнение мероприятий по подготовке работников, осуществляющих перевозки автомобильным транспортом и городским наземным электрическим транспортом, к безопасной работе, а транспортных средств - к безопасной эксплуатации осуществляется руководителем или уполномоченным должностным лицом юридических лиц и индивидуальных предпринимателей.

Требования к безопасности колесных транспортных средств при их выпуске в обращение на территории Российской Федерации и их эксплуатации независимо

от места их изготовления в целях защиты жизни и здоровья граждан, охраны окружающей среды, защиты имущества физических и юридических лиц, государственного или муниципального имущества и предупреждения действий, вводящих в заблуждение приобретателей колесных транспортных средств, устанавливает технический регламент о безопасности колесных транспортных средств, утвержденный постановлением Правительства Российской Федерации от 10 сентября 2009 г. N 720. В соответствии со [статьей 13](#) Соглашения о единых принципах и правилах технического регулирования в Республике Беларусь, Республике Казахстан и Российской Федерации от 18 ноября 2010 г. Комиссия Таможенного союза решила принять технический регламент Таможенного союза "О безопасности колесных транспортных средств", [ТР ТС 018/2011](#).

Классификация транспортных средств технического регламента по категориям соответствует "Сводной резолюции конструкции транспортных средств" ЕЭК ООН. Именно согласно данной классификации к транспортным средствам предъявляются требования международных нормативных правовых актов.

На категории транспортные средства делятся следующим образом:

Категория L - Мототранспортные средства, в том числе:

Мопеды, мотовелосипеды, мокики, в том числе:

Категория L1 - Двухколесные транспортные средства, максимальная конструктивная скорость которых не превышает 50 км/ч, и характеризующиеся:

- в случае двигателя внутреннего сгорания - рабочим объемом двигателя, не превышающим 50 см³,

- в случае электродвигателя - номинальной максимальной мощностью в режиме длительной нагрузки, не превышающей 4 кВт.

Категория L2 - Трехколесные транспортные средства с любым расположением колес, максимальная конструктивная скорость которых не превышает 50 км/ч, и характеризующиеся:

- в случае двигателя внутреннего сгорания с принудительным зажиганием - рабочим объемом двигателя, не превышающим 50 см³,

- в случае двигателя внутреннего сгорания другого типа - максимальной эффективной мощностью, не превышающей 4 кВт,

- в случае электродвигателя - номинальной максимальной мощностью в режиме длительной нагрузки, не превышающей 4 кВт.

Мотоциклы, мотороллеры, трициклы, в том числе:

Категория L3 - Двухколесные транспортные средства, рабочий объем двигателя которых, в случае двигателя внутреннего сгорания, превышает 50 см³ или максимальная конструктивная скорость, при любом двигателе, превышает 50 км/ч.

Категория L4 - Трехколесные транспортные средства с колесами, асимметричными по отношению к средней продольной плоскости, рабочий объем двигателя которых, в случае двигателя внутреннего сгорания, превышает 50 см³ или максимальная конструктивная скорость, при любом двигателе, превышает 50 км/ч.

Категория L5 - Трехколесные транспортные средства с колесами, симметричными по отношению к средней продольной плоскости транспортного

средства, рабочий объем двигателя которых, в случае двигателя внутреннего сгорания, превышает 50 см³ или максимальная конструктивная скорость, при любом двигателе, превышает 50 км/ч.

Квадрициклы, в том числе:

Категория L6 - Четырехколесные транспортные средства, масса которых без нагрузки не превышает 350 кг без учета массы аккумуляторов, в случае электрического транспортного средства, максимальная конструктивная скорость не превышает 50 км/ч, и характеризующиеся:

- в случае двигателя внутреннего сгорания с принудительным зажиганием - рабочим объемом двигателя, не превышающим 50 см³,

- в случае двигателя внутреннего сгорания другого типа - максимальной эффективной мощностью двигателя, не превышающей 4 кВт,

- в случае электродвигателя - номинальной максимальной мощностью двигателя в режиме длительной нагрузки, не превышающей 4 кВт.

Категория L7 - Четырехколесные транспортные средства, иные, чем транспортные средства категории L6, масса которых без нагрузки не превышает 400 кг, 550 кг для транспортных средств, предназначенных для перевозки грузов, без учета массы аккумуляторов, в случае электрического транспортного средства, и максимальная эффективная мощность двигателя не превышает 15 кВт.

Категория M - Транспортные средства, имеющие не менее четырех колес и используемые для перевозки пассажиров.

Категория M1 - Транспортные средства, используемые для перевозки пассажиров и имеющие, помимо места водителя, не более восьми мест для сидения - легковые автомобили.

Автобусы, троллейбусы, специализированные пассажирские транспортные средства и их шасси, в том числе:

Категория M2 - Транспортные средства, используемые для перевозки пассажиров, имеющие, помимо места водителя, более восьми мест для сидения, технически допустимая максимальная масса которых не превышает 5 т.

Категория M3 - Транспортные средства, используемые для перевозки пассажиров, имеющие, помимо места водителя, более восьми мест для сидения, технически допустимая максимальная масса которых превышает 5 т.

Транспортные средства категорий M2 и M3 вместимостью не более 22 пассажиров помимо водителя подразделяются на класс А, предназначенные для перевозки стоящих и сидящих пассажиров, и класс В, предназначенные для перевозки только сидящих пассажиров.

Транспортные средства категорий M2 и M3 вместимостью свыше 22 пассажиров помимо водителя подразделяются на класс I, имеющие выделенную площадь для стоящих пассажиров и обеспечивающие быструю смену пассажиров, класс II, предназначенные для перевозки преимущественно сидящих пассажиров и имеющие возможность для перевозки стоящих пассажиров в проходе или на площади, не превышающей площадь двойного пассажирского сидения, и класс III, предназначенные для перевозки исключительно сидящих пассажиров.

Категория N - Транспортные средства, используемые для перевозки грузов - автомобили грузовые и их шасси, в том числе:

Категория N1 - Транспортные средства, предназначенные для перевозки

грузов, имеющие технически допустимую максимальную массу не более 3,5 т.

Категория N2 - Транспортные средства, предназначенные для перевозки грузов, имеющие технически допустимую максимальную массу свыше 3,5 т, но не более 12 т.

Категория N3 - Транспортные средства, предназначенные для перевозки грузов, имеющие технически допустимую максимальную массу более 12 т.

Категория O - Прицепы, полуприцепы, к транспортным средствам категорий L, M, N, в том числе:

Категория O1 - Прицепы, технически допустимая максимальная масса которых не более 0,75 т.

Категория O2 - Прицепы, технически допустимая максимальная масса которых свыше 0,75 т, но не более 3,5 т.

Категория O3 - Прицепы, технически допустимая максимальная масса которых свыше 3,5 т, но не более 10 т.

Категория O4 - Прицепы, технически допустимая максимальная масса которых более 10 т.

Транспортное средство, имеющее не более восьми мест для сидения, не считая места водителя, предназначенное для перевозки пассажиров и грузов, относится к категории:

M1, если произведение предусмотренного конструкцией числа пассажиров на условную массу одного пассажира, 68 кг, превышает расчетную массу перевозимого одновременно с пассажирами груза;

N, если это условие не выполняется.

Транспортное средство, предназначенное для перевозки пассажиров и грузов, имеющее, помимо места водителя, более восьми мест для сидения, относится к категории M.

В случае полуприцепов и прицепов с центрально расположенной осью (осями) под технически допустимой максимальной массой принимается статическая вертикальная нагрузка, передаваемая на грунт осью или осями максимально загруженного сцепленного с тягачом полуприцепа и прицепа с центрально расположенной осью, осями.

Оборудование и установки, находящиеся на специальных транспортных средствах, автокраны, транспортные средства, оснащенные подъемниками с рабочими платформами, автоэвакуаторы и т.п., приравниваются к грузам.

Транспортные средства повышенной проходимости (категории G)

К транспортным средствам повышенной проходимости, категории G, могут быть отнесены транспортные средства категорий M и N, если они удовлетворяют следующим требованиям:

Транспортные средства категории N1, технически допустимая максимальная масса которых не более 2 т, а также транспортные средства категории M1 считают транспортными средствами повышенной проходимости, если они имеют:

Хотя бы одну переднюю и одну заднюю оси, конструкция которых обеспечивает их одновременный привод, включая и транспортные средства, в которых привод одной оси может отключаться;

Хотя бы один механизм блокировки дифференциала или один механизм аналогичного действия, и

Если они, в случае одиночного транспортного средства, могут преодолевать подъем 30%.

Они также должны удовлетворять хотя бы пять из шести приведенных ниже требований:

Угол въезда должен быть не менее 25°;

Угол съезда должен быть не менее 20°;

Продольный угол проходимости должен быть не менее 20°;

Дорожный просвет под передней осью должен быть не менее 180 мм;

Дорожный просвет под задней осью должен быть не менее 180 мм;

Межосевой дорожный просвет должен быть не менее 200 мм.

Транспортные средства категории N1, технически допустимая максимальная масса которых свыше 2 т, или транспортные средства категорий N2, M2 или M3, технически допустимая максимальная масса которых не более 12 т, считают транспортными средствами повышенной проходимости, если их конструкция обеспечивает одновременный привод всех колес, включая транспортные средства, в которых привод одной оси может отключаться, либо если они удовлетворяют следующим требованиям:

По меньшей мере одна передняя и одна задняя оси имеют одновременный привод, включая и транспортные средства, в которых привод одной оси может отключаться;

Имеется, по меньшей мере, один механизм блокировки дифференциала или один механизм аналогичного действия;

Транспортные средства, в случае одиночного транспортного средства, могут преодолевать подъем 25%.

Транспортные средства категории M3, технически допустимая максимальная масса которых свыше 12 т, и транспортные средства категории N3, за исключением седельных тягачей, считают транспортными средствами повышенной проходимости, если они имеют одновременный привод всех колес, включая транспортные средства, в которых привод одной оси может отключаться, либо если соблюдаются следующие требования:

По меньшей мере половина осей имеет привод;

Имеется, по меньшей мере, один механизм блокировки дифференциала или один механизм аналогичного действия;

Транспортные средства, в случае одиночного транспортного средства, могут преодолевать подъем 25%;

Соблюдаются, по меньшей мере, четыре из шести следующих требований:

Угол въезда должен быть не менее 25°;

Угол съезда должен быть не менее 25°;

Продольный угол проходимости должен быть не менее 25°;

Дорожный просвет под передней осью должен быть не менее 250 мм;

Межосевой дорожный просвет должен быть не менее 300 мм;

Дорожный просвет под задней осью должен быть не менее 250 мм.

Специальные и специализированные транспортные средства, изготовленные на базе, шасси, транспортных средств категории G, относятся к

категории G, если они удовлетворяют выше перечисленным требованиям.

При обозначении категории транспортных средств повышенной проходимости буква G должна сочетаться с буквами M или N, например, N1G.

- При проведении проверки в целях отнесения транспортных средств к категории G транспортные средства категории N1, технически допустимая максимальная масса которых не более 2 т, и транспортные средства категории M1 должны быть в снаряженном состоянии, т.е. заправлены охлаждающей жидкостью, смазкой, топливом, укомплектованы инструментом и запасным колесом, также должна быть учтена стандартная масса водителя, принимаемая равной 75 кг. Остальные транспортные средства должны быть загружены до технически допустимой максимальной массы, устанавливаемой изготовителем.

- Способность транспортного средства преодолевать подъем установленного значения, 25% или 30%, подтверждается расчетным методом; однако технические службы могут потребовать представления транспортного средства соответствующего типа для проведения реального испытания.

- При измерении угла въезда и угла съезда, а также продольного угла проходимости защитные устройства не учитывают.

- Применяются следующие определения, касающиеся угла въезда и угла съезда, а также продольного угла проходимости и дорожного просвета:

угол въезда - по стандарту ИСО 612, пункт 6.10 (см. [рисунок 1](#));

угол съезда - по стандарту ИСО 612, пункт 6.11 (см. [рисунок 2](#));

продольный угол проходимости - по стандарту ИСО 612, пункт 6.9 (см. [рисунок 3](#));

межосевой дорожный просвет - кратчайшее расстояние между опорной плоскостью и самой нижней точкой транспортного средства, находящейся на его жестком элементе. Многоосные тележки рассматривают как одну ось (см. [рисунок 4](#));

дорожный просвет под одной осью - расстояние между верхней точкой дуги окружности, проходящей через центры пятен контактов шин одной оси (в случае сдвоенных шин - шин внутренних колес оси) и касающейся самой нижней точки транспортного средства, жестко зафиксированной между колесами, и опорной плоскостью (см. [рисунок 5](#)). Ни одна жесткая часть транспортного средства не должна находиться, полностью или частично, в заштрихованной зоне (см. [рисунок 5](#)).



Рис. 1. Угол въезда

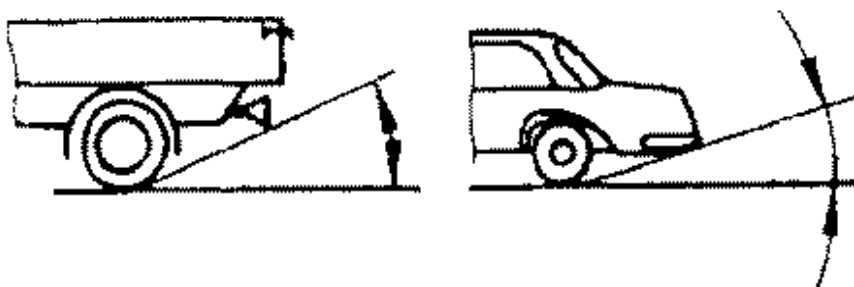


Рис. 2. Угол съезда

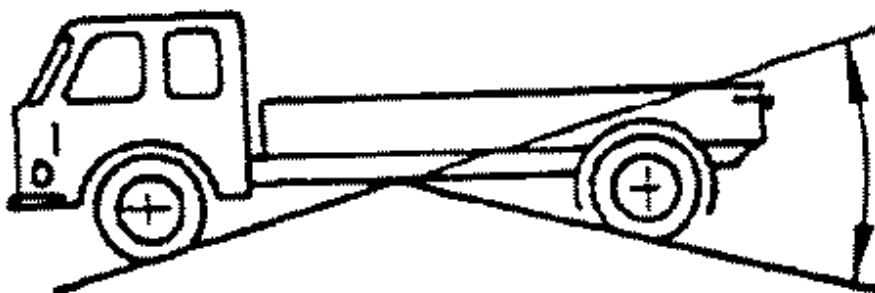


Рис. 3. Продольный угол проходимости

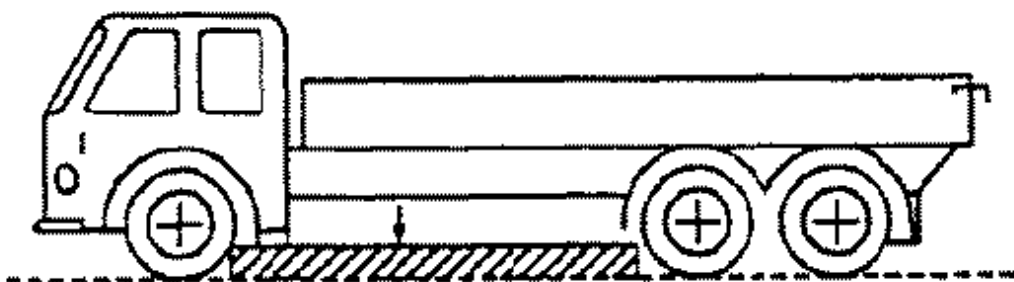


Рис. 4. Межосевой дорожный просвет

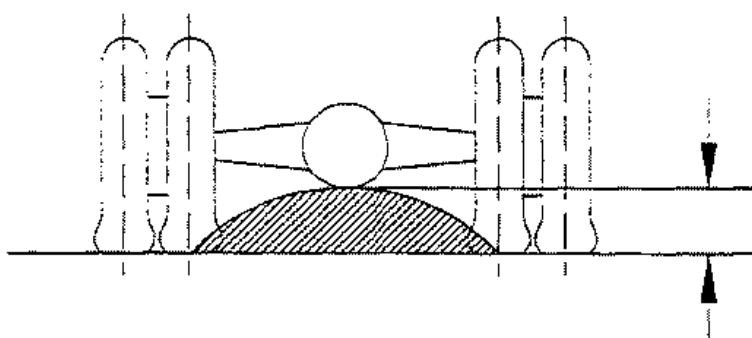


Рис. 5. Дорожный просвет под одной осью

Вопрос 3: Цели и задачи обеспечения транспортной безопасности. Принципы обеспечения транспортной безопасности; оценка уязвимости объектов транспортной инфраструктуры и транспортных средств от актов незаконного вмешательства. Уровни безопасности объектов транспортной инфраструктуры и

транспортных средств. Ограничения при приеме на работу, непосредственно связанную с обеспечением транспортной безопасности; права и обязанности субъектов транспортной инфраструктуры и перевозчиков в области обеспечения транспортной безопасности.

Федеральный закон от 9 февраля 2007 г. N 16-ФЗ "О транспортной безопасности" (далее - Закон о транспортной безопасности) нормативно закрепляет транспортную безопасность в качестве одного из видов государственной безопасности, признавая ее существование наряду с такими видами, как экономическая, экологическая и т.п. Закон о транспортной безопасности занимает особое место в системе транспортного законодательства, поскольку регулирует специальный институт транспортного права - транспортную безопасность, его принятие указывает на обособленность данной группы правоотношений и необходимость выделения их в институт самостоятельной отрасли права. Целью обеспечения транспортной безопасности является устойчивое и безопасное функционирование транспортного комплекса, защита интересов личности, общества и государства в сфере транспортного комплекса от актов незаконного вмешательства.

Основными задачами обеспечения транспортной безопасности являются:

- нормативное правовое регулирование в области обеспечения транспортной безопасности;
- определение угроз совершения актов незаконного вмешательства;
- оценка уязвимости объектов транспортной инфраструктуры и транспортных средств;
- категорирование объектов транспортной инфраструктуры и транспортных средств;
- разработка и реализация требований по обеспечению транспортной безопасности;
- разработка и реализация мер по обеспечению транспортной безопасности;
- подготовка и аттестация сил обеспечения транспортной безопасности;
- осуществление федерального государственного контроля, надзора в области обеспечения транспортной безопасности;
- информационное, материально-техническое и научно-техническое обеспечение транспортной безопасности;
- сертификация технических средств обеспечения транспортной безопасности.

Основными принципами обеспечения транспортной безопасности являются:

- законность;
- соблюдение баланса интересов личности, общества и государства;
- взаимная ответственность личности, общества и государства в области обеспечения транспортной безопасности;
- непрерывность;
- интеграция в международные системы безопасности;
- взаимодействие субъектов транспортной инфраструктуры, органов государственной власти и органов местного самоуправления.

В Законе о транспортной безопасности используются следующие понятия:

- акт незаконного вмешательства - противоправное действие, бездействие, в том числе террористический акт, угрожающее безопасной деятельности транспортного комплекса, повлекшее за собой причинение вреда жизни и здоровью людей, материальный ущерб либо создавшее угрозу наступления таких последствий;

- зона транспортной безопасности - объект транспортной инфраструктуры, его часть, наземная, подземная, воздушная, надводная, транспортное средство, его часть, для которых в соответствии с требованиями по обеспечению транспортной безопасности устанавливается особый режим прохода, проезда, физических лиц, транспортных средств, и проноса, провоза, грузов, багажа, ручной клади, личных вещей либо перемещения животных;

- соблюдение транспортной безопасности - выполнение физическими лицами, следующими либо находящимися на объектах транспортной инфраструктуры или транспортных средствах, требований, установленных Правительством Российской Федерации;

- аттестация сил обеспечения транспортной безопасности - установление соответствия знаний, умений, навыков сил обеспечения транспортной безопасности, личностных, психофизиологических качеств, уровня физической подготовки отдельных категорий сил обеспечения транспортной безопасности требованиям законодательства Российской Федерации о транспортной безопасности в целях принятия субъектом транспортной инфраструктуры решения о допуске, невозможности допуска, сил обеспечения транспортной безопасности к выполнению работы, непосредственно связанной с обеспечением транспортной безопасности, либо об отстранении от выполнения такой работы;

- аттестующие организации - юридические лица, аккредитованные компетентными органами в области обеспечения транспортной безопасности в порядке, определяемом Правительством Российской Федерации по представлению федерального органа исполнительной власти, осуществляющего функции по выработке государственной политики и нормативно-правовому регулированию в сфере транспорта, согласованному с федеральным органом исполнительной власти в области обеспечения безопасности Российской Федерации, федеральным органом исполнительной власти, осуществляющим функции по выработке государственной политики и нормативно-правовому регулированию в сфере внутренних дел, для обработки персональных данных отдельных категорий лиц, принимаемых на работу, непосредственно связанную с обеспечением транспортной безопасности, или осуществляющих такую работу, в целях проверки субъектом транспортной инфраструктуры сведений, а также для принятия органами аттестации решения об аттестации сил обеспечения транспортной безопасности;

- категорирование объектов транспортной инфраструктуры и транспортных средств - отнесение их к определенным категориям с учетом степени угрозы совершения акта незаконного вмешательства и его возможных последствий;

- компетентные органы в области обеспечения транспортной безопасности - федеральные органы исполнительной власти, уполномоченные Правительством Российской Федерации осуществлять функции по оказанию государственных услуг в области обеспечения транспортной безопасности;

- обеспечение транспортной безопасности - реализация определяемой государством системы правовых, экономических, организационных и иных мер в сфере транспортного комплекса, соответствующих угрозам совершения актов незаконного вмешательства;

- объекты транспортной инфраструктуры - технологический комплекс, включающий в себя:

- железнодорожные, автомобильные вокзалы и станции;

- метрополитены;

- тоннели, эстакады, мосты;

- морские терминалы, акватории морских портов;

- порты, которые расположены на внутренних водных путях и в которых осуществляются посадка, высадка, пассажиров или перевалка грузов повышенной опасности на основании специальных разрешений, выдаваемых в порядке, устанавливаемом Правительством Российской Федерации по представлению федерального органа исполнительной власти, осуществляющего функции по выработке государственной политики и нормативно-правовому регулированию в сфере транспорта, по согласованию с федеральным органом исполнительной власти в области обеспечения безопасности Российской Федерации, федеральным органом исполнительной власти, осуществляющим функции по выработке государственной политики и нормативно-правовому регулированию в сфере внутренних дел, судоходные гидротехнические сооружения;

- участки автомобильных дорог, железнодорожных и внутренних водных путей, вертодромы, посадочные площадки, а также иные обеспечивающие функционирование транспортного комплекса здания, сооружения, устройства и оборудование, определяемые Правительством Российской Федерации;

- органы аттестации - компетентные органы в области обеспечения транспортной безопасности, их территориальные подразделения, а также организации, находящиеся в ведении компетентных органов в области обеспечения транспортной безопасности и уполномоченные ими на аттестацию сил обеспечения транспортной безопасности;

- оценка уязвимости объектов транспортной инфраструктуры и транспортных средств - определение степени защищенности объектов транспортной инфраструктуры и транспортных средств от угроз совершения актов незаконного вмешательства;

- перевозчик - юридическое лицо или индивидуальный предприниматель, принявшие на себя обязанность доставить пассажира, вверенный им отправителем груз, багаж, грузобагаж из пункта отправления в пункт назначения, а также выдать груз, багаж, грузобагаж уполномоченному на его получение лицу, получателю;

- подразделения транспортной безопасности - осуществляющие защиту объектов транспортной инфраструктуры и транспортных средств от актов незаконного вмешательства, в том числе на основании договора с субъектом транспортной инфраструктуры, подразделения ведомственной охраны федеральных органов исполнительной власти в области транспорта или аккредитованные для этой цели в установленном порядке юридические лица;

- силы обеспечения транспортной безопасности - лица, ответственные за

обеспечение транспортной безопасности в субъекте транспортной инфраструктуры, на объекте транспортной инфраструктуры, транспортном средстве, включая персонал субъекта транспортной инфраструктуры или подразделения транспортной безопасности, непосредственно связанный с обеспечением транспортной безопасности объектов транспортной инфраструктуры или транспортных средств;

- грузы повышенной опасности - опасные грузы, отнесенные Правительством Российской Федерации к грузам, представляющим повышенную опасность для жизни и здоровья людей и для окружающей среды;

- специализированные организации в области обеспечения транспортной безопасности - юридические лица, аккредитованные компетентными органами в области обеспечения транспортной безопасности в порядке, устанавливаемом Правительством Российской Федерации, для проведения оценки уязвимости объектов транспортной инфраструктуры и транспортных средств;

- субъекты транспортной инфраструктуры - юридические лица, индивидуальные предприниматели и физические лица, являющиеся собственниками объектов транспортной инфраструктуры или транспортных средств или использующие их на ином законном основании;

- транспортная безопасность - состояние защищенности объектов транспортной инфраструктуры и транспортных средств от актов незаконного вмешательства;

- транспортные средства - устройства, предназначенные для перевозки физических лиц, грузов, багажа, ручной клади, личных вещей, животных или оборудования, установленных на указанных транспортных средствах устройств, в значениях, определенных транспортными кодексами и уставами, и включающие в себя:

- транспортные средства автомобильного транспорта, используемые для регулярной перевозки пассажиров и багажа или перевозки пассажиров и багажа по заказу либо используемые для перевозки опасных грузов, на осуществление которой требуется специальное разрешение;

- транспортные средства городского наземного электрического транспорта;

- транспортный комплекс - объекты и субъекты транспортной инфраструктуры, транспортные средства;

- уровень безопасности - степень защищенности транспортного комплекса, соответствующая степени угрозы совершения акта незаконного вмешательства.

Обеспечение транспортной безопасности объектов транспортной инфраструктуры и транспортных средств, как правило, возлагается на субъекты транспортной инфраструктуры, перевозчиков.

Федеральные органы исполнительной власти обеспечивают транспортную безопасность в соответствии с компетенцией, установленной Федеральным законом, другими федеральными законами и принимаемыми в соответствии с ними иными нормативными правовыми актами Российской Федерации. Органы исполнительной власти субъектов Российской Федерации, органы местного самоуправления участвуют в обеспечении транспортной безопасности в соответствии с компетенцией, установленной Федеральным законом, другими федеральными законами и принимаемыми в соответствии с ними иными

нормативными правовыми актами Российской Федерации.

Субъект транспортной инфраструктуры, перевозчик вправе возлагать на персонал, экипаж транспортных средств обязанности по обеспечению транспортной безопасности транспортного средства в объеме, не препятствующем исполнению служебных обязанностей персонала, связанных с обеспечением безопасности перевозки.

Объекты транспортной инфраструктуры и транспортные средства, обеспечение транспортной безопасности которых осуществляется исключительно федеральными органами исполнительной власти, определяются федеральными законами, нормативными правовыми актами Правительства Российской Федерации. Обеспечение защиты от актов незаконного вмешательства, в том числе террористических актов, зданий, строений, сооружений, не отнесенных в соответствии с настоящим Федеральным законом к объектам транспортной инфраструктуры, и объектов, строительство которых не завершено и которые расположены в границах, на территории объектов транспортной инфраструктуры, осуществляется в соответствии с Федеральным законом с учетом категории соответствующего объекта транспортной инфраструктуры. Порядок обеспечения защиты таких объектов от актов незаконного вмешательства, в том числе террористических актов, определяется планом обеспечения транспортной безопасности соответствующего объекта транспортной инфраструктуры.

Порядок проведения оценки уязвимости объектов транспортной инфраструктуры и транспортных средств устанавливается федеральным органом исполнительной власти, осуществляющим функции по выработке государственной политики и нормативно-правовому регулированию в сфере транспорта, по согласованию с федеральным органом исполнительной власти в области обеспечения безопасности Российской Федерации и федеральным органом исполнительной власти, осуществляющим функции по выработке государственной политики и нормативно-правовому регулированию в сфере внутренних дел.

Министерство транспорта Российской Федерации в установленном порядке принимает следующие нормативные правовые акты в установленной сфере деятельности:

- акты, определяющие перечень мероприятий по подготовке работников юридических лиц и индивидуальных предпринимателей, осуществляющих перевозки автомобильным транспортом и городским наземным электрическим транспортом, к безопасной работе и транспортных средств к безопасной эксплуатации, а также периодичность проведения соответствующих проверок;

- акты, устанавливающие профессиональные и квалификационные требования к работникам юридических лиц и индивидуальных предпринимателей, осуществляющих перевозки автомобильным транспортом и городским наземным электрическим транспортом, если иное не устанавливается федеральным законом, а также порядок прохождения профессионального отбора и профессиональной подготовки указанными работниками, принимаемыми на работу, непосредственно связанную с движением транспортных средств;

- порядок проведения оценки уязвимости объектов транспортной инфраструктуры и транспортных средств;

- порядок установления количества категорий и критериев категорирования объектов транспортной инфраструктуры и транспортных средств;
- порядок ведения реестра объектов транспортной инфраструктуры и транспортных средств, включая категорированные объекты транспортной инфраструктуры и транспортные средства;
- порядок разработки планов обеспечения транспортной безопасности объектов транспортной инфраструктуры и транспортных средств;
- порядок получения субъектами транспортной инфраструктуры и перевозчиками информации по вопросам обеспечения транспортной безопасности по согласованию с Федеральной службой безопасности и Министерством внутренних дел Российской Федерации;
- порядок информирования субъектами транспортной инфраструктуры и перевозчиками об угрозах совершения и о совершении актов незаконного вмешательства на объектах транспортной инфраструктуры и транспортных средствах;
- определяет в установленном порядке перечень отдельных маршрутов перевозок железнодорожным, морским, внутренним водным и автомобильным транспортом, при осуществлении которых формируются автоматизированные централизованные базы персональных данных о пассажирах;
- создает единую государственную информационную систему транспортной безопасности.

Оценка уязвимости объектов транспортной инфраструктуры проводится специализированными организациями в области обеспечения транспортной безопасности с учетом требований по обеспечению транспортной безопасности на основе публичного договора. Оценка уязвимости транспортных средств проводится субъектами транспортной инфраструктуры либо специализированными организациями в области обеспечения транспортной безопасности с учетом требований по обеспечению транспортной безопасности на основе публичного договора. Результаты проведенной оценки уязвимости объектов транспортной инфраструктуры и транспортных средств утверждаются компетентными органами в области обеспечения транспортной безопасности. Сведения о результатах проведенной оценки уязвимости объектов транспортной инфраструктуры и транспортных средств являются информацией ограниченного доступа. Порядок обращения со сведениями о результатах проведенной оценки уязвимости объектов транспортной инфраструктуры и транспортных средств и сведениями, содержащимися в планах обеспечения транспортной безопасности объектов транспортной инфраструктуры и транспортных средств, которые являются информацией ограниченного доступа, устанавливается Правительством Российской Федерации.

Объекты транспортной инфраструктуры и транспортные средства подлежат обязательному категорированию с учетом степени угрозы совершения акта незаконного вмешательства и его возможных последствий, за исключением случаев, предусмотренных Федеральным законом. Количество категорий и критерии категорирования объектов транспортной инфраструктуры и транспортных средств устанавливаются в порядке, определяемом федеральным органом исполнительной власти, осуществляющим функции по выработке

государственной политики и нормативно-правовому регулированию в сфере транспорта, по согласованию с федеральным органом исполнительной власти в области обеспечения безопасности Российской Федерации, федеральным органом исполнительной власти, осуществляющим функции по выработке государственной политики и нормативно-правовому регулированию в сфере внутренних дел, и федеральным органом исполнительной власти, осуществляющим функции по выработке государственной политики и нормативно-правовому регулированию в сфере экономического развития. Категорирование объектов транспортной инфраструктуры и транспортных средств осуществляется компетентными органами в области обеспечения транспортной безопасности. Категорированные объекты включаются в реестр объектов транспортной инфраструктуры и транспортных средств, ведение которого осуществляют компетентные органы в области обеспечения транспортной безопасности в порядке, устанавливаемом федеральным органом исполнительной власти, осуществляющим функции по выработке государственной политики и нормативно-правовому регулированию в сфере транспорта.

Порядок установления количества категорий и критериев категорирования объектов транспортной инфраструктуры и транспортных средств разработан в соответствии с **пунктом 1 статьи 6** Закона о транспортной безопасности и утвержден приказом Минтранса Российской Федерации от 21 февраля 2011 г. N 62. Основными задачами категорирования является отнесение компетентным органом в области обеспечения транспортной безопасности каждого объекта транспортной инфраструктуры и транспортного средства к одной из категорий.

Устанавливаются не более четырех категорий объектов транспортной инфраструктуры и три категории транспортных средств.

Критериями категорирования объектов транспортной инфраструктуры или транспортных средств являются:

- Степень угрозы совершения акта незаконного вмешательства в деятельность объектов транспортной инфраструктуры и транспортных средств применительно к отдельным видам транспорта, которая определяется на основании количественных показателей статистических данных о совершенных и предотвращенных актах незаконного вмешательства на территории Российской Федерации, в том числе в отношении категорируемых объектов транспортной инфраструктуры и транспортных средств, за период последних 12-ти месяцев до момента категорирования.

- Возможные последствия совершения акта незаконного вмешательства в деятельность объектов транспортной инфраструктуры и транспортных средств применительно к отдельным видам транспорта, которые определяются на основании количественных показателей о возможных погибших или получивших вред здоровью людей, о возможном материальном ущербе.

По результатам категорирования присваивается категория, соответствующая наивысшему количественному показателю любого из критериев категорирования:

- В зависимости от количественных показателей о возможных погибших или получивших вред здоровью людей, объектам транспортной инфраструктуры

и транспортным средствам автомобильного транспорта присваиваются следующие категории:

Категория ОТИ и ТС	Первая		Вторая		Третья		Четвертая
	ОТИ	ТС	ОТИ	ТС	ОТИ	ТС	ОТИ
Возможное количество погибших или получивших вред здоровью (человек) (автомобильный транспорт)	Более 50	Более 23	От 30 до 50	От 10 до 23	От 10 до 30	До 10	До 10

В зависимости от количественных показателей о возможном материальном ущербе и ущербе окружающей природной среде, объектам транспортной инфраструктуры и транспортным средствам автомобильного транспорта присваиваются следующие категории:

Категория ОТИ и ТС	Первая		Вторая		Третья		Четвертая
	ОТИ	ТС	ОТИ	ТС	ОТИ	ТС	ОТИ
Возможный материальный ущерб и ущерб окружающей природной среде, руб. (Автомобильный транспорт)	Более 100 млн.	Более 50 млн.	От 60 млн. до 100 млн.	От 18 млн. до 50 млн.	От 20 млн. до 60 млн.	до 18 млн.	До 20 млн.

В случае изменения наивысшего количественных показателей критериев категорирования меняется значение категории, присвоенной ОТИ или ТС. Компетентный орган в области обеспечения транспортной безопасности информирует субъекта транспортной инфраструктуры о присвоении или изменении ранее присвоенной категории ОТИ и/или ТС в срок, не превышающий 15 рабочих дней с момента присвоения или изменения ранее присвоенной категории. Категорированные объекты транспортной инфраструктуры и транспортные средства включаются в реестр категорированных объектов транспортной инфраструктуры и/или транспортных средств, который ведется компетентным органом в области обеспечения транспортной безопасности на электронных и бумажных носителях.

Объекты транспортной инфраструктуры и транспортные средства, не подлежащие категорированию по видам транспорта, определяет федеральный орган исполнительной власти, осуществляющий функции по выработке государственной политики и нормативно-правовому регулированию в сфере транспорта, по согласованию с федеральным органом исполнительной власти в области обеспечения безопасности Российской Федерации и федеральным органом исполнительной власти, осуществляющим функции по выработке государственной политики и нормативно-правовому регулированию в сфере внутренних дел.

В целях принятия мер по обеспечению транспортной безопасности устанавливаются различные уровни безопасности в транспортном комплексе. Перечень уровней безопасности и порядок их объявления при изменении степени угрозы совершения акта незаконного вмешательства в деятельность транспортного комплекса установлены [постановлением](#) Правительства Российской Федерации от 10 декабря 2008 г. N 940:

уровень N 1 - степень защищенности транспортного комплекса от потенциальных угроз, заключающихся в наличии совокупности вероятных условий и факторов, создающих опасность совершения акта незаконного вмешательства в деятельность транспортного комплекса;

уровень N 2 - степень защищенности транспортного комплекса от непосредственных угроз, заключающихся в наличии совокупности конкретных условий и факторов, создающих опасность совершения акта незаконного вмешательства в деятельность транспортного комплекса;

уровень N 3 - степень защищенности транспортного комплекса от прямых угроз, заключающихся в наличии совокупности условий и факторов, создавших опасность совершения акта незаконного вмешательства в деятельность транспортного комплекса.

Установлено, что уровень безопасности объектов транспортной инфраструктуры и транспортных средств N 1 действует постоянно, если не объявлен иной уровень безопасности.

Уровни безопасности объектов транспортной инфраструктуры и транспортных средств N 2 и 3 объявляются и отменяются субъектами транспортной инфраструктуры на основании:

- решения руководителей образованных в соответствии с [Указом](#) Президента Российской Федерации от 15 февраля 2006 г. N 116 Федерального оперативного штаба, оперативных штабов в субъектах Российской Федерации об изменении степени угрозы совершения носящего террористический характер акта незаконного вмешательства в деятельность транспортного комплекса;

- решения Министра внутренних дел Российской Федерации либо Министра транспорта Российской Федерации об изменении степени угрозы совершения не носящего террористический характер акта незаконного вмешательства в деятельность транспортного комплекса.

Уровни безопасности объектов транспортной инфраструктуры и транспортных средств N 2 и 3 могут объявляться как в отношении 1 объекта, так и в отношении группы объектов транспортной инфраструктуры и транспортных средств.

Требования по обеспечению транспортной безопасности по видам транспорта, в том числе требования к антитеррористической защищенности объектов и территорий, учитывающие уровни безопасности, предусмотренные [статьей 7](#) Закона о транспортной безопасности, для различных категорий объектов транспортной инфраструктуры и транспортных средств, устанавливаются Правительством Российской Федерации по представлению федерального органа исполнительной власти, осуществляющего функции по выработке государственной политики и нормативно-правовому регулированию в сфере транспорта, по согласованию с федеральным органом исполнительной

власти в области обеспечения безопасности Российской Федерации и федеральным органом исполнительной власти, осуществляющим функции по выработке государственной политики и нормативно-правовому регулированию в сфере внутренних дел. Указанные требования являются обязательными для исполнения субъектами транспортной инфраструктуры и перевозчиками.

Требования по обеспечению транспортной безопасности объектов транспортной инфраструктуры по видам транспорта на этапе их проектирования и строительства устанавливаются Правительством Российской Федерации по представлению федерального органа исполнительной власти, осуществляющего функции по выработке государственной политики и нормативно-правовому регулированию в сфере транспорта, согласованному с федеральным органом исполнительной власти, осуществляющим функции по выработке государственной политики и нормативно-правовому регулированию в сфере строительства, архитектуры, градостроительства, федеральным органом исполнительной власти в области обеспечения безопасности Российской Федерации и федеральным органом исполнительной власти, осуществляющим функции по выработке государственной политики и нормативно-правовому регулированию в сфере внутренних дел. Указанные требования являются обязательными для исполнения застройщиками объектов транспортной инфраструктуры.

Требования по обеспечению транспортной безопасности объектов, зданий, строений, сооружений, не являющихся объектами транспортной инфраструктуры и расположенных на земельных участках, прилегающих к объектам транспортной инфраструктуры и отнесенных в соответствии с земельным законодательством Российской Федерации к охранным зонам земель транспорта, учитывающие уровни безопасности, предусмотренные [статьей 7](#) Закона о транспортной безопасности, устанавливаются Правительством Российской Федерации по представлению федерального органа исполнительной власти, осуществляющего функции по выработке государственной политики и нормативно-правовому регулированию в сфере транспорта, согласованному с федеральным органом исполнительной власти в области обеспечения безопасности Российской Федерации и федеральным органом исполнительной власти, осуществляющим функции по выработке государственной политики и нормативно-правовому регулированию в сфере внутренних дел. Указанные требования являются обязательными для исполнения юридическими лицами, индивидуальными предпринимателями и физическими лицами, являющимися собственниками либо владеющими указанными объектами (зданиями, строениями, сооружениями) на ином законном основании.

Требования по соблюдению транспортной безопасности для физических лиц, следующих либо находящихся на объектах транспортной инфраструктуры или транспортных средствах, по видам транспорта устанавливаются Правительством Российской Федерации по представлению федерального органа исполнительной власти, осуществляющего функции по выработке государственной политики и нормативно-правовому регулированию в сфере транспорта, согласованному с федеральным органом исполнительной власти в области обеспечения безопасности Российской Федерации и федеральным

органом исполнительной власти, осуществляющим функции по выработке государственной политики и нормативно-правовому регулированию в сфере внутренних дел. Указанные требования являются обязательными для исполнения физическими лицами, прибывающими на объекты транспортной инфраструктуры или транспортные средства либо находящимися на них.

На основании результатов проведенной оценки уязвимости объектов транспортной инфраструктуры и транспортных средств субъекты транспортной инфраструктуры разрабатывают планы обеспечения транспортной безопасности объектов транспортной инфраструктуры и транспортных средств и не позднее трех месяцев со дня утверждения результатов оценки уязвимости направляют их на утверждение в компетентные органы в области обеспечения транспортной безопасности. Порядок разработки указанных планов устанавливается федеральным органом исполнительной власти, осуществляющим функции по выработке государственной политики и нормативно-правовому регулированию в сфере транспорта, по согласованию с федеральным органом исполнительной власти в области обеспечения безопасности Российской Федерации и федеральным органом исполнительной власти, осуществляющим функции по выработке государственной политики и нормативно-правовому регулированию в сфере внутренних дел.

Порядок разработки планов обеспечения транспортной безопасности объектов транспортной инфраструктуры и транспортных средств разработан в соответствии с **частью 1 статьи 9** Закона о транспортной безопасности и утвержден приказом Минтранса России от 11 февраля 2010 г. N 34.

План обеспечения транспортной безопасности объекта транспортной инфраструктуры или транспортного средства разрабатывается субъектом транспортной инфраструктуры и утверждается компетентным органом в области обеспечения транспортной безопасности. План разрабатывается на основании результатов оценки уязвимости и определяет систему мер для защиты объекта транспортной инфраструктуры или транспортного средства от потенциальных, непосредственных и прямых угроз совершения акта незаконного вмешательства, а также при подготовке и проведении контртеррористической операции. План оформляется в виде текстового документа с графическими план-схемами, являющимися составной и неотъемлемой его частью.

В Плане отражаются сведения:

- о полном наименовании юридического или физического лица, являющегося собственником объекта транспортной инфраструктуры или транспортного средства, или использующего их на иных законных основаниях, юридическом и фактическом адресе, полном наименовании объекта транспортной инфраструктуры или транспортного средства;

- о технических и технологических характеристиках объекта транспортной инфраструктуры или транспортного средства, порядке функционирования, эксплуатации объекта транспортной инфраструктуры или транспортного средства;

- о назначении лиц, ответственных за обеспечение транспортной безопасности в субъекте транспортной инфраструктуры, лиц, занимающих должность на объекте транспортной инфраструктуры и ответственных за

обеспечение транспортной безопасности, лиц, занимающих должность на транспортном средстве и ответственных за обеспечение транспортной безопасности, персонале, чья деятельность непосредственно связана с обеспечением транспортной безопасности;

- о границах части, наземной, подземной, воздушной, надводной, подводной, объекта транспортной инфраструктуры или транспортного средства, проход в которую осуществляется через специально оборудованные места на объекте транспортной инфраструктуры или транспортном средстве для осуществления контроля в установленном порядке за проходом людей и проездом транспортных средств;

- о строениях, помещениях, конструктивных, технологических и технических элементах объекта транспортной инфраструктуры или транспортного средства, акт незаконного вмешательства в отношении которых приведет к полному или частичному прекращению его функционирования или возникновению чрезвычайных ситуаций;

- о порядке допуска физических лиц и транспортных средств в зону транспортной безопасности в целях обеспечения транспортной безопасности, пропускной режим, о порядке передвижения физических лиц и транспортных средств в зоне транспортной безопасности в целях обеспечения транспортной безопасности, внутриобъектовый режим;

- о количестве и местах расположения специально оборудованных помещений, из которых осуществляется управление инженерно-техническими системами и силами обеспечения транспортной безопасности, пункт управления обеспечения транспортной безопасности на объекте транспортной инфраструктуры или транспортном средстве;

- о местах размещения и составе конструкций объекта транспортной инфраструктуры или транспортного средства, ограждения, противотаранные устройства, решетки, усиленные двери, заборы, шлюзы и т.д., предназначенных для воспрепятствования несанкционированному проникновению лица, группы лиц, пытающихся совершить акт незаконного вмешательства в зону транспортной безопасности, в том числе с использованием транспортного средства;

- о мероприятиях по обнаружению лиц, которым запрещено пребывание в зоне транспортной безопасности, обследованию людей, транспортных средств, груза, багажа, ручной клади и личных вещей в целях обнаружения оружия, взрывчатых веществ или других устройств, предметов и веществ, которые запрещены для перемещения в зону транспортной безопасности в связи с возможностью их использования в целях совершения акта незаконного вмешательства;

- о местах размещения и составе систем и средств сигнализации, контроля доступа, досмотра, видеонаблюдения, аудио- и видеозаписи, связи, освещения, сбора, обработки, приема и передачи информации;

- о местах размещения и составе инженерных сооружений обеспечения транспортной безопасности и технических средств обеспечения транспортной безопасности, используемых на объекте транспортной инфраструктуры и/или транспортном средстве в целях защиты от актов незаконного вмешательства;

- о порядке накопления, обработки и хранения данных со всех инженерно-

технических систем обеспечения транспортной безопасности, а также их автоматической передачи в режиме реального времени уполномоченным подразделениям органов Федеральной службы безопасности Российской Федерации и органов внутренних дел Российской Федерации;

- о местах размещения и оснащенности специально оборудованных мест на объекте транспортной инфраструктуры или транспортном средстве для осуществления контроля в установленном порядке за проходом людей и проездом транспортных средств в зону транспортной безопасности;

- о порядке выдачи документов, дающих основание для прохода или проезда на объект транспортной инфраструктуры, на критический элемент объекта транспортной инфраструктуры и/или транспортного средства и их границ, а также идентификации личности по ним;

- о порядке прохода, проезда лиц, транспортных средств в зону транспортной безопасности, на критический элемент объекта транспортной инфраструктуры или транспортного средства через контрольно-пропускной пункт;

- порядке организации открытой, закрытой связи, оповещения сил обеспечения транспортной безопасности, а также взаимодействия между лицами, ответственными за обеспечение транспортной безопасности в субъекте, на объекте транспортной инфраструктуры или транспортном средстве, входящими в состав подразделений транспортной безопасности, а также персоналом, чья деятельность непосредственно связана с обеспечением транспортной безопасности;

- порядке действий при тревогах: "угроза захвата", "угроза взрыва";

- порядке доступа к сведениям, содержащимся в Плане;

- порядке информирования компетентного органа и уполномоченных подразделений органов Федеральной службы безопасности Российской Федерации и органов внутренних дел Российской Федерации о непосредственных и прямых угрозах совершения акта незаконного вмешательства;

- порядке организации как самостоятельно, так и с участием представителей федеральных органов исполнительной власти учений и тренировок.

План должен разрабатываться отдельно для каждого объекта транспортной инфраструктуры и транспортного средства. Для транспортных средств, используемых одним субъектом транспортной инфраструктуры, у которых идентичны конструктивные, технические и технологические элементы и категория, допускается разработка Плана для группы транспортных средств. Изменения, дополнения вносятся в План и представляются в компетентный орган на утверждение в течение 30 дней с момента:

изменения оценки уязвимости;

изменения требований по обеспечению транспортной безопасности объектов транспортной инфраструктуры или транспортных средств.

Реализация планов обеспечения транспортной безопасности объектов транспортной инфраструктуры или транспортных средств осуществляется субъектами транспортной инфраструктуры и перевозчиками, а в случаях, предусмотренных законодательством Российской Федерации, субъектами транспортной инфраструктуры совместно с органами государственной власти или

органами местного самоуправления либо исключительно органами государственной власти.

Работы, непосредственно связанные с обеспечением транспортной безопасности, не вправе выполнять лица:

- имеющие непогашенную или неснятую судимость за совершение умышленного преступления;

- состоящие на учете в учреждениях органов здравоохранения по поводу психического заболевания, алкоголизма или наркомании;

- досрочно прекратившие полномочия по государственной должности или уволенные с государственной службы, в том числе из правоохранительных органов, органов прокуратуры или судебных органов, по основаниям, которые в соответствии с законодательством Российской Федерации связаны с совершением дисциплинарного проступка, грубым или систематическим нарушением дисциплины, совершением проступка, порочащего честь государственного служащего, утратой доверия к нему, если после такого досрочного прекращения полномочий или такого увольнения прошло менее чем три года;

- в отношении которых по результатам проверки, проведенной в соответствии с Федеральным [законом](#) от 7 февраля 2011 г. N 3-ФЗ "О полиции", имеется заключение органов внутренних дел о невозможности допуска к выполнению работ, непосредственно связанных с обеспечением транспортной безопасности;

- внесенные в перечень организаций и физических лиц, в отношении которых имеются сведения об их причастности к экстремистской деятельности или терроризму, в соответствии с Федеральным [законом](#) от 7 августа 2001 г. N 115-ФЗ "О противодействии легализации доходов, полученных преступным путем, и финансированию терроризма";

- сообщившие заведомо ложные сведения о себе при приеме на работу, непосредственно связанную с обеспечением транспортной безопасности;

- имеющие медицинские противопоказания к выполнению работ, непосредственно связанных с обеспечением транспортной безопасности, в соответствии с медицинским заключением, выданным в установленном порядке;

- не прошедшие в порядке, установленном настоящим Федеральным законом, подготовку и аттестацию сил обеспечения транспортной безопасности.

Распоряжением Правительства Российской Федерации от 5 ноября 2009 г. N 1653-р, в соответствии с [частью 2 статьи 10](#) Закона о транспортной безопасности, утвержден [перечень](#) работ, непосредственно связанных с обеспечением транспортной безопасности, в который входит:

- аккредитация специализированных организаций в области транспортной безопасности;

- оценка уязвимости объектов транспортной инфраструктуры и транспортных средств;

- категорирование объектов транспортной инфраструктуры и транспортных средств;

- осуществление контроля и надзора в области обеспечения транспортной безопасности;

- разработка и реализация планов обеспечения транспортной безопасности

объектов транспортной инфраструктуры и транспортных средств;

- формирование и ведение информационных ресурсов единой государственной информационной системы обеспечения транспортной безопасности, в том числе автоматизированных централизованных баз персональных данных о пассажирах.

В целях осуществления мер по обеспечению транспортной безопасности уполномоченным Правительством Российской Федерации федеральным органом исполнительной власти создается единая государственная информационная система обеспечения транспортной безопасности, являющаяся собственностью Российской Федерации. Информационная система состоит в том числе из автоматизированных централизованных баз персональных данных о пассажирах и персонале транспортных средств. Такие базы формируются при осуществлении следующих видов перевозок:

- внутренние и международные воздушные перевозки;
- железнодорожные перевозки в дальнем следовании;
- перевозки морским, внутренним водным транспортом в международном сообщении и в сообщении между портами, расположенными на территориях разных субъектов Российской Федерации, за исключением перевозок между городом федерального значения Москвой и Московской областью, а также между городом федерального значения Санкт-Петербургом и Ленинградской областью;
- перевозки автомобильным транспортом, в том числе по заказу, в международном сообщении и в междугородном сообщении между населенными пунктами, расположенными на территориях разных субъектов Российской Федерации, за исключением перевозок между городом федерального значения Москвой и Московской областью, а также между городом федерального значения Санкт-Петербургом и Ленинградской областью.

Автоматизированные централизованные базы персональных данных о пассажирах и персонале транспортных средств формируются на основании информации, предоставленной:

- субъектами транспортной инфраструктуры и перевозчиками;
- федеральными органами исполнительной власти;
- иностранными государствами и организациями в рамках международного сотрудничества по вопросам обеспечения транспортной безопасности.

Информационные ресурсы единой государственной информационной системы обеспечения транспортной безопасности являются информацией ограниченного доступа.

При оформлении проездных документов и формировании персонала транспортных средств передаче в автоматизированные централизованные базы персональных данных о пассажирах и персонале, экипаже транспортных средств подлежат следующие данные:

- фамилия, имя, отчество;
- дата рождения;
- вид и номер документа, удостоверяющего личность, по которому приобретается проездной документ;
- пункт отправления, пункт назначения, вид маршрута следования, беспересадочный, транзитный;

- дата поездки;
- пол;
- гражданство.

Для персонала транспортных средств в дополнение к вышеперечисленным сведениям обязательной передаче в автоматизированные централизованные базы персональных данных о пассажирах и транспортных средств подлежит информация о занимаемой должности в экипаже транспортного средства. Информация о персонале транспортных средств передается в автоматизированные централизованные базы персональных данных о пассажирах и персонале транспортных средств по завершении формирования экипажей транспортных средств, но не позднее чем за 24 часа до момента отправления транспортного средства. В случае изменения состава экипажа транспортного средства сведения о включенных в состав экипажа транспортного средства лицах передаются в автоматизированные централизованные базы персональных данных о пассажирах и персонале транспортных средств незамедлительно, но не позднее момента отправления транспортного средства.

Передача сведений в автоматизированные централизованные базы персональных данных о пассажирах и персонале транспортных средств осуществляется на русском языке и (или) языке, на котором составлен документ, удостоверяющий личность и предъявляемый при оформлении, бронировании проездного документа, формировании списка пассажиров, формировании персонала транспортного средства.

Уполномоченным федеральным органом исполнительной власти, осуществляющим функции по выработке государственной политики и нормативно-правовому регулированию в сфере транспорта, по согласованию с федеральным органом исполнительной власти в области обеспечения безопасности Российской Федерации и федеральным органом исполнительной власти, осуществляющим функции по выработке государственной политики и нормативно-правовому регулированию в сфере внутренних дел, могут быть установлены дополнительные сведения, передаваемые в автоматизированные централизованные базы персональных данных о пассажирах и персонале транспортных средств, применительно к отдельным видам транспорта.

7. Субъект транспортной инфраструктуры или перевозчик иностранного государства, являющиеся собственниками транспортного средства, которое выполняет международные перевозки пассажиров в Российскую Федерацию, из Российской Федерации или через территорию Российской Федерации, либо использующие его на иных законных основаниях, обеспечивают передачу данных в автоматизированные централизованные базы персональных данных о пассажирах и персонале транспортных средств в соответствии с Федеральным [законом](#) от 27 июля 2006 г. N 152-ФЗ "О персональных данных", Федеральным [законом](#) от 9 февраля 2007 г. N 16-ФЗ "О транспортной безопасности", если международными договорами Российской Федерации не установлено иное. Проверка соблюдения порядка передачи сведений, предусмотренных настоящей статьей, в автоматизированные централизованные базы персональных данных о пассажирах и персонале транспортных средств проводится уполномоченным федеральным органом исполнительной власти при осуществлении им

государственного контроля в области транспортной безопасности.

Субъекты транспортной инфраструктуры и перевозчики имеют право:

- в установленном порядке получать от уполномоченных федеральных органов исполнительной власти информацию по вопросам обеспечения транспортной безопасности;

- вносить в федеральный орган исполнительной власти, осуществляющий функции по выработке государственной политики и нормативно-правовому регулированию в сфере транспорта, федеральный орган исполнительной власти в области обеспечения безопасности Российской Федерации и федеральный орган исполнительной власти, осуществляющий функции по выработке государственной политики и нормативно-правовому регулированию в сфере внутренних дел, предложения по обеспечению транспортной безопасности.

Субъекты транспортной инфраструктуры и перевозчики обязаны:

- Незамедлительно информировать об угрозах совершения и о совершении актов незаконного вмешательства на объектах транспортной инфраструктуры и транспортных средствах. **Порядок** информирования субъектами транспортной инфраструктуры и перевозчиками об угрозах совершения и о совершении актов незаконного вмешательства на объектах транспортной инфраструктуры и транспортных средствах утвержден приказом Минтранса России от 16 февраля 2011 г. N 56. Субъекты транспортной инфраструктуры и перевозчики обязаны незамедлительно представлять информацию об угрозах совершения и о совершении актов незаконного вмешательства на объектах транспортной инфраструктуры и транспортных средствах в компетентные органы в области обеспечения транспортной безопасности, Федеральную службу по надзору в сфере транспорта и ее территориальные органы, органы Федеральной службы безопасности Российской Федерации, органы внутренних дел Российской Федерации или их уполномоченные структурные подразделения согласно **Перечню** потенциальных угроз совершения актов незаконного вмешательства в деятельность объектов транспортной инфраструктуры и транспортных средств, утвержденному Приказом Минтранса России, ФСБ России, МВД России от 5 марта 2010 г. 52/112/134:

1. Угроза захвата - возможность захвата объектов транспортной инфраструктуры (ОТИ) и/или транспортных средств (ТС), установления над ними контроля силой или угрозой применения силы или путем любой другой формы запугивания.

2. Угроза взрыва - возможность разрушения ОТИ или ТС или нанесения им или их грузу, здоровью персонала, пассажирам и другим лицам повреждений путем взрыва, обстрела.

3. Угроза размещения или попытки размещения на ОТИ или ТС взрывных устройств, взрывчатых веществ - возможность размещения или совершения действий в целях размещения каким бы то ни было способом на ОТИ или ТС взрывных устройств, взрывчатых веществ, которые могут разрушить ОТИ или ТС, нанести им и/или их грузу повреждения.

4. Угроза поражения опасными веществами - возможность загрязнения ОТИ или ТС или их критических элементов опасными химическими, радиоактивными или биологическими агентами, угрожающими жизни или здоровью персонала,

пассажиров и других лиц. Критический элемент ОТИ или ТС - это строения, помещения, конструктивные, технологические и технические элементы ОТИ или ТС, акт незаконного вмешательства в отношении которых приведет к полному или частичному прекращению их функционирования или возникновению чрезвычайных ситуаций.

5. Угроза захвата критического элемента ОТИ или ТС - возможность захвата критического элемента ОТИ или ТС, установления над ним контроля силой или угрозой применения силы или путем любой другой формы запугивания.

6. Угроза взрыва критического элемента ОТИ или ТС - возможность разрушения критического элемента ОТИ и/или ТС или нанесения ему повреждения путем взрыва, обстрела, создающего угрозу функционированию ОТИ или ТС, жизни или здоровью персонала, пассажиров и других лиц.

7. Угроза размещения или попытки размещения на критическом элементе ОТИ или ТС взрывных устройств, взрывчатых веществ, - возможность размещения или совершения действий в целях размещения каким бы то ни было способом на критическом элементе ОТИ или ТС взрывных устройств, взрывчатых веществ, которые могут разрушить критический элемент ОТИ или ТС или нанести ему повреждения, угрожающие безопасному функционированию ОТИ или ТС, жизни или здоровью персонала, пассажиров и других лиц.

8. Угроза блокирования - возможность создания препятствия, делающего невозможным движение ТС или ограничивающего функционирование ОТИ, угрожающего жизни или здоровью персонала, пассажиров и других лиц.

9. Угроза хищения - возможность совершения хищения элементов ОТИ и/или ТС, которое может привести их в негодное для эксплуатации состояние, угрожающее жизни или здоровью персонала, пассажиров и других лиц.

Субъекты транспортной инфраструктуры и перевозчики представляют информацию об угрозах совершения и о совершении актов незаконного вмешательства на объектах транспортной инфраструктуры и транспортных средствах в компетентные органы в области обеспечения транспортной безопасности через Федеральную службу по надзору в сфере транспорта и ее территориальные органы по средствам электронной или факсимильной либо телефонной связи по адресам, номерам телефонов, указанных на официальных сайтах Федеральной службы по надзору в сфере транспорта и ее территориальных органов. Информирование об угрозах совершения и о совершении актов незаконного вмешательства на объектах транспортной инфраструктуры и транспортных средствах субъектами транспортной инфраструктуры и перевозчиками посредством имеющихся средств связи органов Федеральной службы безопасности Российской Федерации и органов внутренних дел Российской Федерации или их уполномоченных структурных подразделений, Федеральной службы по надзору в сфере транспорта и ее территориальных органов осуществляется по месту фактического нахождения объектов транспортной инфраструктуры, месту регистрации и фактического нахождения транспортных средств.

При получении анонимной информации об угрозах совершения и о совершении актов незаконного вмешательства на объектах транспортной

инфраструктуры и транспортных средствах субъекты транспортной инфраструктуры и перевозчики представляют информацию в соответствующие государственные органы. При представлении информации об угрозах совершения и о совершении актов незаконного вмешательства на объектах транспортной инфраструктуры и транспортных средствах в государственные органы по средствам телефонной или радиосвязи в первую очередь называется фамилия, имя и отчество лица, передающего сообщение об угрозах совершения и о совершении актов незаконного вмешательства на объектах транспортной инфраструктуры и транспортных средствах, занимаемая им должность на объекте транспортной инфраструктуры или транспортном средстве, в субъекте транспортной инфраструктуры или перевозчике, их наименование. Далее сообщается остальная информация. При представлении информации об угрозах совершения и о совершении актов незаконного вмешательства на объектах транспортной инфраструктуры и транспортных средствах в государственные органы по средствам электронной связи в электронном виде информация подписывается электронно-цифровой подписью лица, заполнившего соответствующее приложение к настоящему Порядку (при ее наличии). При представлении информации об угрозах совершения и о совершении актов незаконного вмешательства на объектах транспортной инфраструктуры и транспортных средствах в государственные органы по средствам факсимильной связи лицо, заполнившее соответствующее приложение к настоящему Порядку на бумажном носителе, удостоверяет его своей подписью. При заполнении соответствующего приложения к настоящему Порядку на бумажном носителе рукописным способом запись производится на русском языке разборчивым почерком или печатными буквами чернилами синего либо черного цвета. Помарки, подчистки и исправления не допускаются. Субъекты транспортной инфраструктуры и перевозчики фиксируют факт передачи, дату и время передачи информации об угрозах совершения и о совершении актов незаконного вмешательства на объектах транспортной инфраструктуры и транспортных средствах государственным органам по средствам электронной, факсимильной связи в соответствии с их программными и техническими средствами.

При передаче информации об угрозах совершения и о совершении актов незаконного вмешательства на объектах транспортной инфраструктуры и транспортных средствах государственным органам по средствам телефонной и радиосвязи лицо, передавшее информацию, фиксирует факт ее передачи, дату и время посредством аудио- и/или видеосредств. Срок хранения носителей информации об угрозах совершения и о совершении актов незаконного вмешательства на объектах транспортной инфраструктуры и транспортных средствах, подтверждающих факт передачи информации, дату и время, составляет не менее одного месяца.

- выполнять предписания, постановления должностных лиц уполномоченных федеральных органов исполнительной власти об устранении нарушений требований по обеспечению транспортной безопасности;

- оказывать содействие в выявлении, предупреждении и пресечении актов незаконного вмешательства, установлении причин и условий, способствующих их совершению;

- предоставлять в компетентные органы в области обеспечения транспортной безопасности полную и достоверную информацию для проведения категорирования.

Субъекты транспортной инфраструктуры и перевозчики несут ответственность за неисполнение требований в области обеспечения транспортной безопасности в соответствии с законодательством Российской Федерации.

Подготовка сил обеспечения транспортной безопасности осуществляется в порядке, устанавливаемом федеральным органом исполнительной власти, осуществляющим функции по выработке государственной политики и нормативно-правовому регулированию в сфере транспорта, по согласованию с федеральным органом исполнительной власти в области обеспечения безопасности Российской Федерации, федеральным органом исполнительной власти, осуществляющим функции по выработке и реализации государственной политики и нормативно-правовому регулированию в сфере внутренних дел, и федеральным органом исполнительной власти, осуществляющим функции по выработке государственной политики и нормативно-правовому регулированию в сфере образования. Силы обеспечения транспортной безопасности подлежат обязательной аттестации, проводимой органами аттестации в порядке, установленном Правительством Российской Федерации, по представлению федерального органа исполнительной власти, осуществляющего функции по выработке государственной политики и нормативно-правовому регулированию в сфере транспорта, согласованному с федеральным органом исполнительной власти в области обеспечения безопасности Российской Федерации и федеральным органом исполнительной власти, осуществляющим функции по выработке и реализации государственной политики и нормативно-правовому регулированию в сфере внутренних дел. Для целей аттестации сил обеспечения транспортной безопасности компетентные органы в области обеспечения транспортной безопасности имеют право привлекать аттестующие организации в порядке, установленном Правительством Российской Федерации.

В целях принятия решения об аттестации сил обеспечения транспортной безопасности органы аттестации, аттестующие организации осуществляют проверку соответствия знаний, умений, навыков сил обеспечения транспортной безопасности, личностных, психофизиологических, качеств, уровня физической подготовки отдельных категорий сил обеспечения транспортной безопасности требованиям законодательства Российской Федерации о транспортной безопасности. Перечень отдельных категорий сил обеспечения транспортной безопасности устанавливается порядком аттестации сил обеспечения транспортной безопасности. Требования к знаниям, умениям, навыкам сил обеспечения транспортной безопасности, личностным, психофизиологическим, качествам, уровню физической подготовки отдельных категорий сил обеспечения транспортной безопасности устанавливаются федеральным органом исполнительной власти, осуществляющим функции по выработке государственной политики и нормативно-правовому регулированию в сфере транспорта. К аттестации сил обеспечения транспортной безопасности не допускаются лица, имеющие ограничения на выполнение работ, непосредственно

связанных с обеспечением транспортной безопасности.

Аккредитация юридических лиц в качестве подразделений транспортной безопасности осуществляется федеральными органами исполнительной власти, осуществляющими функции по оказанию государственных услуг в области обеспечения транспортной безопасности, в установленной сфере деятельности. Порядок аккредитации юридических лиц в качестве подразделений транспортной безопасности и требования к ним устанавливаются федеральным органом исполнительной власти, осуществляющим функции по выработке государственной политики и нормативно-правовому регулированию в сфере транспорта, по согласованию с федеральным органом исполнительной власти в области обеспечения безопасности Российской Федерации и федеральным органом исполнительной власти, осуществляющим функции по выработке и реализации государственной политики и нормативно-правовому регулированию в сфере внутренних дел.

Порядок формирования и ведения реестра органов аттестации, порядок формирования и ведения реестра аттестующих организаций, порядок формирования и ведения реестра аккредитованных подразделений транспортной безопасности, порядок формирования и ведения реестра выданных свидетельств об аттестации сил обеспечения транспортной безопасности, а также предоставления содержащихся в нем данных устанавливаются Правительством Российской Федерации по представлению федерального органа исполнительной власти, осуществляющего функции по выработке государственной политики и нормативно-правовому регулированию в сфере транспорта, согласованному с федеральным органом исполнительной власти в области обеспечения безопасности Российской Федерации и федеральным органом исполнительной власти, осуществляющим функции по выработке и реализации государственной политики и нормативно-правовому регулированию в сфере внутренних дел.

В случаях, предусмотренных требованиями по обеспечению транспортной безопасности, проводятся досмотр, дополнительный досмотр, повторный досмотр, наблюдение и собеседование в целях обеспечения транспортной безопасности. Организация досмотра, дополнительного досмотра, повторного досмотра, наблюдения и собеседования в целях обеспечения транспортной безопасности возлагается на субъекты транспортной инфраструктуры и перевозчиков. В ходе досмотра, дополнительного досмотра и повторного досмотра в целях обеспечения транспортной безопасности осуществляются мероприятия по обследованию физических лиц, транспортных средств, грузов, багажа, ручной клади и личных вещей, находящихся у физических лиц, направленные на обнаружение оружия, взрывчатых веществ или других устройств, предметов и веществ, в отношении которых в соответствии с правилами проведения досмотра, дополнительного досмотра и повторного досмотра установлены запрет или ограничение на перемещение в зону транспортной безопасности или ее часть, а также на выявление лиц, не имеющих правовых оснований для прохода или проезда в зону транспортной безопасности или ее часть.

В ходе досмотра в случаях, предусмотренных требованиями по обеспечению транспортной безопасности, проводятся наблюдение и

собеседование в целях обеспечения транспортной безопасности, направленные на выявление физических лиц, в действиях которых усматриваются признаки подготовки к совершению актов незаконного вмешательства. По результатам наблюдения и собеседования в целях обеспечения транспортной безопасности принимается решение о проведении дополнительного досмотра. В ходе дополнительного досмотра в целях обеспечения транспортной безопасности осуществляются мероприятия по обследованию физических лиц, транспортных средств, грузов, багажа, ручной клади и личных вещей, находящихся у физических лиц, в целях распознавания и идентификации предметов и веществ, выявленных в ходе досмотра, а также по обследованию материально-технических объектов, которые могут быть использованы для совершения актов незаконного вмешательства.

При получении субъектом транспортной инфраструктуры или перевозчиком информации об угрозе совершения акта незаконного вмешательства в целях выявления физических лиц, в действиях которых усматриваются признаки подготовки к совершению актов незаконного вмешательства, либо материально-технических объектов, которые могут быть использованы для совершения актов незаконного вмешательства, проводится повторный досмотр в целях обеспечения транспортной безопасности. При проведении досмотра, дополнительного досмотра и повторного досмотра в целях обеспечения транспортной безопасности используются рентгенотелевизионные, радиоскопические установки, стационарные, переносные и ручные металлодетекторы, газоаналитическая и химическая аппаратура, а также другие устройства, обеспечивающие обнаружение оружия, взрывчатых веществ или других устройств, предметов и веществ, в отношении которых установлены запрет или ограничение на перемещение в зону транспортной безопасности или ее часть.

Технические средства обеспечения транспортной безопасности, системы и средства сигнализации, контроля доступа, досмотра, видеонаблюдения, аудио- и видеозаписи, связи, оповещения, сбора, обработки, приема и передачи информации, предназначенные для использования на объектах транспортной инфраструктуры и транспортных средствах в целях обеспечения транспортной безопасности, подлежат обязательной сертификации. Требования к функциональным свойствам технических средств обеспечения транспортной безопасности и порядок их сертификации определяются Правительством Российской Федерации.

Досмотр, дополнительный досмотр, повторный досмотр, наблюдение и собеседование в целях обеспечения транспортной безопасности проводятся уполномоченными лицами из числа работников подразделений транспортной безопасности. В случае идентификации в ходе досмотра в целях обеспечения транспортной безопасности оружия, боеприпасов, патронов к оружию, взрывчатых веществ или взрывных устройств, ядовитых или радиоактивных веществ при условии отсутствия законных оснований для их ношения или хранения либо в случае выявления лиц, не имеющих правовых оснований для прохода или проезда в зону транспортной безопасности или ее часть, силы транспортной безопасности в соответствии с планом обеспечения транспортной

безопасности объекта транспортной инфраструктуры или транспортного средства незамедлительно информируют об этом уполномоченные подразделения федерального органа исполнительной власти, осуществляющего функции по выработке и реализации государственной политики и нормативно-правовому регулированию в сфере внутренних дел, и федерального органа исполнительной власти в области обеспечения безопасности Российской Федерации для принятия мер реагирования в соответствии с их компетенцией. Полиция на объектах транспортной инфраструктуры и транспортных средствах, в том числе в зонах транспортной безопасности, осуществляет свою деятельность в соответствии с Федеральным [законом](#) от 7 февраля 2011 г. N 3-ФЗ "О полиции".

Лица, отказавшиеся от досмотра, в зону транспортной безопасности не допускаются. Отказ пассажира от досмотра, дополнительного досмотра и повторного досмотра в целях обеспечения транспортной безопасности является основанием для расторжения договора перевозки в одностороннем порядке. Правила проведения досмотра, дополнительного досмотра и повторного досмотра в целях обеспечения транспортной безопасности устанавливаются федеральным органом исполнительной власти, осуществляющим функции по выработке государственной политики и нормативно-правовому регулированию в сфере транспорта, по согласованию с федеральным органом исполнительной власти в области обеспечения безопасности Российской Федерации и федеральным органом исполнительной власти, осуществляющим функции по выработке и реализации государственной политики и нормативно-правовому регулированию в сфере внутренних дел. Правила проведения досмотра, дополнительного досмотра и повторного досмотра в целях обеспечения транспортной безопасности включают в себя в том числе перечни оружия, взрывчатых веществ или других устройств, предметов и веществ, в отношении которых установлены запрет или ограничение на перемещение в зону транспортной безопасности или ее часть, а также порядок проведения наблюдения и собеседования в целях обеспечения транспортной безопасности.

Подразделения транспортной безопасности для защиты объектов транспортной инфраструктуры и транспортных средств первой и второй категорий от актов незаконного вмешательства, а также в случаях, установленных законодательством Российской Федерации, имеют право на приобретение, хранение и ношение специальных средств и служебного огнестрельного оружия. Работники подразделений транспортной безопасности обязаны ежегодно проходить медицинские осмотры, а также периодические проверки на годность к действиям в условиях, связанных с применением физической силы, специальных средств и служебного огнестрельного оружия. Данные осмотры и проверки осуществляются в порядке, установленном федеральным органом исполнительной власти, осуществляющим функции по выработке и реализации государственной политики и нормативно-правовому регулированию в сфере здравоохранения, и федеральным органом исполнительной власти, осуществляющим функции по выработке и реализации государственной политики и нормативно-правовому регулированию в сфере внутренних дел. Работники подразделений транспортной безопасности после прохождения профессиональной подготовки и медицинского осмотра при исполнении

должностных обязанностей имеют право на применение физической силы, специальных средств и служебного огнестрельного оружия в порядке, предусмотренном Федеральным **законом** от 14 апреля 1999 г. N 77-ФЗ "О ведомственной охране". Работники подразделений транспортной безопасности при исполнении должностных обязанностей имеют право на использование специальных средств и служебного огнестрельного оружия.

Специальные средства, виды, типы и модели служебного огнестрельного оружия, патроны к нему, а также нормы обеспечения ими работников подразделений транспортной безопасности определяются Правительством Российской Федерации по представлению федерального органа исполнительной власти, осуществляющего функции по выработке государственной политики и нормативно-правовому регулированию в сфере транспорта, согласованному с федеральным органом исполнительной власти в области обеспечения безопасности Российской Федерации и федеральным органом исполнительной власти, осуществляющим функции по выработке и реализации государственной политики и нормативно-правовому регулированию в сфере внутренних дел. Правила приобретения, хранения, учета, ремонта и уничтожения специальных средств определяются Правительством Российской Федерации по представлению федерального органа исполнительной власти, осуществляющего функции по выработке государственной политики и нормативно-правовому регулированию в сфере транспорта, согласованному с федеральным органом исполнительной власти в области обеспечения безопасности Российской Федерации и федеральным органом исполнительной власти, осуществляющим функции по выработке и реализации государственной политики и нормативно-правовому регулированию в сфере внутренних дел. Работники подразделений транспортной безопасности, исполняющие обязанности, связанные с учетом, хранением, ношением и использованием служебного огнестрельного оружия, подлежат обязательной государственной дактилоскопической регистрации в соответствии с законодательством Российской Федерации.

Превышение полномочий при применении физической силы, специальных средств или служебного огнестрельного оружия влечет ответственность в соответствии с законодательством Российской Федерации. Категории работников подразделений транспортной безопасности, которые выполняют возложенные на них обязанности по защите объектов транспортной инфраструктуры и транспортных средств от актов незаконного вмешательства и имеют право на приобретение, хранение и ношение специальных средств и служебного огнестрельного оружия, определяются планами обеспечения транспортной безопасности по согласованию с уполномоченными территориальными подразделениями федерального органа исполнительной власти, осуществляющего функции по выработке и реализации государственной политики и нормативно-правовому регулированию в сфере внутренних дел.

В случае, если полномочия единоличного исполнительного органа субъекта транспортной инфраструктуры, являющегося хозяйственным обществом, передаются коммерческой организации или индивидуальному предпринимателю, договор о передаче указанных полномочий должен предусматривать ответственность управляющей организации или управляющего за соблюдение

требований по обеспечению транспортной безопасности.

ПЛАН

проведения занятия по учебному предмету
"Основы пассажирских и грузовых перевозок".

Тема 3.1.4.1. Правила и нормы охраны труда, техники безопасности, противопожарной защиты на автомобильном транспорте

Продолжительность занятия: 2 часа

Вид занятия: лекция

Метод обучения: объяснительно-иллюстративный

Используемые технологии: информационно-развивающие (изложение преподавателем учебной информации с использованием технических средств обучения)

Цели занятия:

Образовательная (ознакомление с положениями законодательства, определяющего Правила и нормы охраны труда, техники безопасности, противопожарной защиты на автомобильном транспорте).

Воспитательная (осознание обучающимися необходимости выполнения требований законодательства, определяющего правовые основы охраны труда, техники безопасности, противопожарной защиты на автомобильном транспорте).

Обеспечение занятия:

Литература:

Спирин И.В. Организация и управление пассажирскими автомобильными перевозками, - М.: Издательский центр "Академия", 2007.- 400 с.

Гудков В.А., Миротин Л.Б., Вельможин А.В., Ширяев С.А. Пассажирские автомобильные перевозки, - М.: "Горячая линия - Телеком", 2004. - 448 с.

Горев А.Э. Грузовые автомобильные перевозки, - М.: Издательский центр "Академия", 2004. - 288 с.

Майборода М.Е. Грузовые автомобильные перевозки, - Ростов н/Дону: "Феникс", 2007. - 442 с.

Савин В.И. Перевозки грузов автомобильным транспортом, - М.: "Дело и Сервис", 2002. - 544 с.

Технические средства обучения (экранно-звуковые: компьютер, мультимедийный проектор, экран)

Организация занятия:

1. Организационный момент - (5 минут)

1.1. Приветствие

1.2. Проверка отсутствующих

1.3. Объявление темы, целей занятия и учебных вопросов

2. Изложение нового материала - (75 минут)

Вопрос 1: Законодательные и нормативные документы по охране труда, технике безопасности, противопожарной безопасности при выполнении грузовых и пассажирских автомобильных перевозок, проведении погрузо-разгрузочных работ, работ по поддержанию требуемого уровня технического состояния автотранспортных средств. Пожарная безопасность и соблюдение

противопожарного режима (25 минут).

Вопрос 2: Трудовой кодекс Российской Федерации; продолжительность и состав рабочего времени водителей автомобилей; суммированный учет рабочего времени управления автомобилем; время отдыха; работа водителей в нерабочие праздничные дни (50 минут).

3. Подведение итогов занятия (10 мин.)

3.1. Ответы на вопросы.

3.2. Выставление оценок.

3.3. Выдача домашнего задания.

Содержание учебного материала

Тема 3.1.4.2. Правила и нормы охраны труда, техники безопасности, противопожарной защиты на автомобильном транспорте

Вопрос 1: Законодательные и нормативные документы по охране труда, технике безопасности, противопожарной безопасности при выполнении грузовых и пассажирских автомобильных перевозок, проведении погрузо-разгрузочных работ, работ по поддержанию требуемого уровня технического состояния автотранспортных средств. Пожарная безопасность и соблюдение противопожарного режима.

Государственные нормативные требования охраны труда, направленные на предупреждение производственного травматизма, профессиональных и производственно-обусловленных заболеваний работников на автомобильном транспорте, установлены [Постановлением](#) Минтруда России от 12 мая 2003 г. N 28 "Об утверждении Межотраслевых правил по охране труда на автомобильном транспорте" (далее - правила Минтруда N 28). Межотраслевые [Правила](#) по охране труда на автомобильном транспорте разработаны в соответствии с Федеральным [законом](#) "Об основах охраны труда в Российской Федерации" и Трудовым [кодексом](#) Российской Федерации.

[Правила](#) Минтруда N 28 распространяются на работников автотранспортных организаций, автотранспортных цехов, участков других организаций, которые предоставляют услуги по техническому обслуживанию, ремонту и проверке технического состояния автотранспортных средств, а также на предпринимателей, осуществляющих перевозки грузов и пассажиров.

Работодатель обязан обеспечить здоровые и безопасные условия труда, правильно организовать труд работников в соответствии с требованиями, предусмотренными Федеральным [законом](#) "Об основах охраны труда в Российской Федерации" и Трудовым [кодексом](#) Российской Федерации. [Правила](#) устанавливают на территории Российской Федерации требования по охране труда, обязательные для исполнения при организации и осуществлении перевозок автомобильным транспортом, при эксплуатации автотранспортных средств, производственных территорий и помещений. Правила определяют также мероприятия по предупреждению воздействия опасных и вредных производственных факторов на работников.

В организациях, помимо [Правил](#) Минтруда N 28, должны соблюдаться также государственные нормативные требования охраны труда, установленные нормативными актами Федерального надзора в сфере промышленной

безопасности, Госстандарта России, Госстроя России, Минздрава России, Государственной противопожарной службы, МЧС России, федеральных органов исполнительной власти, а также других органов, которые осуществляют государственный и общественный контроль в части, касающейся требований безопасности организации труда при эксплуатации, ремонте и техническом обслуживании автотранспортных средств.

При ремонте, обслуживании и эксплуатации автотранспортных средств работники организаций могут быть подвержены воздействию различных физических и химических опасных и вредных производственных факторов.

Основные физические опасные и вредные производственные факторы:

- движущиеся машины и механизмы, подвижные части производственного оборудования;
- повышение или понижение температуры воздуха рабочей зоны;
- повышенный уровень шума на рабочем месте;
- повышенный уровень вибрации;
- повышенная или пониженная подвижность воздуха;
- повышенная или пониженная влажность воздуха;
- отсутствие или недостаток естественного освещения;
- недостаточная или повышенная освещенность рабочей зоны.

Основным химическим опасным и вредным производственным фактором является повышенная загазованность и запыленность воздуха рабочей зоны.

Все операции по техническому обслуживанию, ремонту и проверке технического состояния автотранспортных средств необходимо выполнять с соблюдением [Правил](#) Минтруда N 28. Техническое обслуживание, ремонт и проверка технического состояния автотранспортных средств должны проводиться в специально отведенных для этого местах, которые оснащены необходимыми оборудованием, устройствами, приборами, приспособлениями и инвентарем.

Автомобили, которые направляются на посты технического обслуживания, ремонта и проверки технического состояния, должны быть вымытыми и очищенными от грязи и снега. Ответственный работник, мастер, начальник участка, контролер технического состояния руководит постановкой автомобилей на посты. Контролеры технического состояния должны осуществлять въезд автомобилей в производственное помещение станций и пунктов государственного технического осмотра и их постановку на рабочие посты проверок. Они должны иметь удостоверения водителя автомобиля соответствующей категории. После постановки автомобиля на пост нужно заблокировать его стояночным тормозом, выключить зажигание, перекрыть подачу топлива в автомобиле с дизельным двигателем, установить рычаг переключения передач, контроллера, на нейтральное положение, под колеса необходимо подложить не менее двух специальных упоров, башмаков. На рулевое колесо должна быть в обязательном порядке повешена табличка с предупредительной надписью: "Двигатель не пускать - работают люди!". На автомобили, которые имеют дублирующее устройство для пуска двигателя, аналогичная табличка должна быть вывешена также и у этого устройства.

Запрещается присутствие людей в полосе движения автомобиля при въезде, выезде или маневрировании в производственном помещении. При обслуживании

автомобиля на подъемнике, гидравлическом, электромеханическом, на пульте управления подъемником должна быть также вывешена табличка с предупредительной надписью: "Не трогать - под автомобилем работают люди!". В рабочем, поднятом, положении плунжер гидравлического подъемника должен быть надежно зафиксирован упором, штангой, который гарантирует невозможность самопроизвольного опускания подъемника.

В помещениях технического обслуживания с поточным движением автомобилей должно в обязательном порядке иметься устройство сигнализации световой, звуковой или другой, своевременно предупреждающей работающих на линии обслуживания о моменте начала перемещения автомобиля с поста на пост. Включение конвейера для перемещения автомобиля с поста на пост может быть разрешено только после включения сигнала звукового или светового, диспетчером или специально выделенным работником, который назначается приказом по организации. Посты должны быть оборудованы устройствами для аварийной остановки конвейера.

Пуск двигателя автомобиля на постах технического обслуживания или ремонта могут осуществлять только водитель-перегонщик, бригадир слесарей или слесарь, назначаемые приказом по организации, прошедшие в установленном порядке инструктаж при наличии у них удостоверения водителя. Перед проведением работ, которые связаны с проворачиванием коленчатого и карданного валов, необходимо провести дополнительную проверку выключения зажигания, перекрытия подачи топлива для дизельных автомобилей, нейтральное положение рычага переключения передач, контроллера, освободить рычаг стояночного тормоза.

После окончания выполнения необходимых работ автомобиль необходимо затормозить стояночным тормозом. Работники, которые производят обслуживание и ремонт автомобиля, должны быть обеспечены соответствующими исправными инструментами, приспособлениями, а также СИЗ. Работники, производящие работы вне смотровой канавы, подъемника, эстакады, обеспечиваются лежаками.

При вывешивании части автомобиля, прицепа, полуприцепа подъемными механизмами, домкратами, талями, кроме стационарных упоров, подставляются вначале под неподнимаемые колеса специальные упоры, башмаки, затем необходимо вывесить автомобиль, подставить под вывешенную часть козелки и опустить на них автомобиль. Для производства ремонта, замены подъемного механизма кузова автомобиля-самосвала, самосвального прицепа или для долива в него масла устанавливается под поднятый кузов специальный дополнительный упор, исключающий возможность падения или самопроизвольного опускания кузова.

При производстве ремонта и обслуживания верхней части автобусов и грузовых автомобилей работников необходимо обеспечить подмостями или лестницами-стремянками. Применять приставные лестницы нельзя.

Уборка рабочего места от пыли, опилок, стружки, мелких металлических обрезков может производиться только с помощью щетки.

Необходимо использование подъемно-транспортных механизмов при снятии и установке деталей, узлов и агрегатов массой 30 кг - мужчинами и 10 кг -

женщинами, до двух раз в час, и 15 кг - мужчинами и 7 кг - женщинами, более двух раз в час.

Не допускается в соответствии с [пунктом 2.1.1.19](#) Правил Минтруда N 28:

- работать лежа на полу, земле, без лежака;
- выполнять какие-либо работы на автомобиле, прицепе, полуприцепе, вывешенном только на одних подъемных механизмах, домкратах, таях и тому подобному, кроме стационарных;
- выполнять какие-либо работы без подкладывания козелков, упора или штанги под плунжер, под вывешенный автомобиль, прицеп, полуприцеп, на передвижные, в том числе канавные подъемники и подъемники, не снабженные двумя независимыми приспособлениями, одно из которых - страховочное, препятствующее самопроизвольному опусканию их рабочих органов в соответствии с требованиями государственного стандарта;
- оставлять автомобиль после окончания работ вывешенными на подъемниках;
- подкладывать под вывешенный автомобиль (прицеп, полуприцеп) вместо козелков диски колес, кирпичи и другие случайные предметы;
- снимать и ставить рессоры на автомобили, прицепы, полуприцепы всех конструкций и типов без предварительной разгрузки от массы кузова путем вывешивания кузова с установкой козелков под него или раму автомобиля;
- проводить техническое обслуживание и ремонт автомобиля при работающем двигателе, за исключением отдельных видов работ, технология проведения которых требует пуска двигателя;
- поднимать, вывешивать автомобиль за буксирные приспособления, крюки путем захвата за них тросами, цепями или крюком подъемного механизма;
- поднимать, даже кратковременно грузы, масса которых превышает указанную на табличке подъемного механизма;
- снимать, устанавливать и транспортировать агрегаты при зачаливании их стальными канатами или цепями при отсутствии специальных устройств;
- поднимать груз при косом натяжении тросов или цепей;
- работать на неисправном оборудовании, а также с неисправными инструментами и приспособлениями;
- оставлять инструменты и детали на краях осмотровой канавы;
- работать с поврежденными или неправильно установленными упорами;
- пускать двигатель и перемещать автомобиль при поднятом кузове;
- производить ремонтные работы под поднятым кузовом автомобиля-самосвала, самосвального прицепа без предварительного его освобождения от груза и установки дополнительного упора;
- проворачивать карданный вал при помощи лома или монтажной лопатки;
- сдувать пыль, опилки, стружку, мелкие обрезки сжатым воздухом.

Перед снятием узлов и агрегатов систем питания, охлаждения и смазки автомобиля, когда возможно вытекание жидкости, необходимо предварительно слить из них топливо, масло и охлаждающую жидкость в специальную тару, не допуская их проливания. Автомобили-цистерны для перевозки легковоспламеняющихся, взрывоопасных, токсичных и т.п. грузов, а также резервуары для их хранения перед ремонтом необходимо полностью очистить от

остатков вышеуказанных продуктов. Работник, производящий очистку или ремонт внутри цистерны или резервуара, емкости из-под этилированного бензина, легковоспламеняющихся и ядовитых жидкостей, должен быть обеспечен спецодеждой, шланговым противогазом, спасательным поясом со страховочным тросом; вне емкости должны находиться два специально проинструктированных помощника. Шланг противогаза должен быть выведен наружу через люк и закреплен с наветренной стороны.

К поясу работника внутри емкости прикрепляется страховочный трос, свободный конец которого должен быть выведен через люк наружу и надежно закреплен. Помощники, находящиеся наверху, должны наблюдать за работником, держать страховочный трос, страхуя работающего в емкости.

Ремонт топливных баков, заправочных колонок, резервуаров, насосов, коммуникаций и тары из-под легковоспламеняющихся и ядовитых жидкостей необходимо производить только после полного удаления их остатков и обезвреживания. Работы по техническому обслуживанию и ремонту холодильных установок автомобилей-рефрижераторов проводятся в строгом соответствии с инструкциями завода-изготовителя.

Специальный водитель перегонщик или другой работник, назначаемый приказом по организации, должен быть выделен для осуществления перегона автомобилей на посты проверки технического состояния, обслуживания и ремонта, включая посты проверки тормозов.

В зоне технического обслуживания и ремонта автомобилей не допускается:

- протирать автомобиль и мыть их агрегаты легковоспламеняющимися жидкостями, бензином, растворителями и тому подобным;

- хранить легковоспламеняющиеся жидкости и горючие материалы, кислоты, краски, карбид кальция и так далее в количествах, превышающих сменную потребность;

- заправлять автомобиль топливом;

- хранить чистые обтирочные материалы вместе с использованными;

- загромождать проходы между осмотровыми канавами, стеллажами и выходы из помещений материалами, оборудованием, тарой, снятыми агрегатами и тому подобным;

- хранить отработанное масло, порожнюю тару из-под топлива и смазочных материалов.

Разлитое масло или топливо должно быть немедленно удалено с помощью песка или опилок, которые после использования следует ссыпать в металлические ящики с крышками, устанавливаемые вне помещения. Обтирочные материалы, промасленные концы, ветошь и тому подобное, которые используются в процессе работы, должны немедленно убираться в металлические ящики с плотными крышками, а по окончании рабочего дня должны быть удалены из производственных помещений в специально отведенные места.

Управлять автомобилем на территории организации разрешается только водителям или работникам, назначенным приказом по организации, имеющим удостоверение на право управления соответствующим видом транспорта.

Перед пуском двигателя необходимо убедиться, что автомобиль заторможен стояночным тормозом, а рычаг переключения передач, контроллера,

поставлен в нейтральное положение. Перед пуском двигателя автомобиля, подключенного к системе подогрева, предварительно необходимо отключить и отсоединить элементы подогрева. Пуск двигателя автомобиля производится при помощи стартера. Использовать пусковую рукоятку разрешается в исключительных случаях. При пуске двигателя автомобиля пусковой рукояткой необходимо соблюдать следующие требования:

- пусковую рукоятку поворачивать снизу вверх;
- не брать рукоятку в обхват;
- при ручной регулировке опережения зажигания устанавливать позднее зажигание;
- не применять никаких рычагов и усилителей, действующих на пусковую рукоятку или храповик коленчатого вала.

Скорость движения автомобиля по территории не должна превышать 20 км/ч, а в помещениях - 5 км/ч, а на площадках для проверки тормозов - 40 км/ч.

Работодатель обязан выпускать на линию технически исправные и укомплектованные автомобили, что подтверждается подписями в путевом листе работника, ответственного за выпуск автомобиля на линию, и водителя. Работодатель обязан информировать водителя перед выездом об условиях работы на линии и особенностях перевозимого груза, а при направлении водителя в рейс продолжительностью более 1 суток - проверять их исправность и укомплектованность автомобиля дополнительными приспособлениями, оборудованием. При направлении в дальний рейс грузовые автомобили и автобусы должны дополнительно снабжаться металлическими козелками, лопатой, буксирным приспособлением, предохранительной вилкой для замочного кольца колеса, а в зимнее время - дополнительно цепями противоскольжения. При направлении водителя в длительный рейс работодатель, кроме командировки и путевого листа, обязан установить водителю график движения по времени на движение и стоянку автомобиля, исходя из норм соответствующих нормативных правовых актов. В графике должно быть указано время для кратковременного отдыха, время для отдыха и питания, места ночлега. Каждый водитель, выполняющий городские, пригородные, междугородные автобусные маршруты, должен быть обеспечен графиком, расписанием движения на маршруте с указанием времени прохождения остановок, населенных пунктов и других ориентиров, схемой маршрута с указанием опасных участков.

Работодатель не имеет права:

- заставлять водителя выезжать на автомобиле, если его техническое состояние и дополнительное оборудование не соответствуют требованиям действующих нормативных правовых актов;
- направлять водителя в рейс, если он не имел до выезда отдыха, предусмотренного действующими нормативными правовыми актами.

При направлении двух и более водителей транспортных средств для совместной работы на срок более двух суток работодатель обязан приказом назначить работника, ответственного за охрану труда. Выполнение требований этого работника обязательно для всех водителей этой группы транспортных средств. При остановке на отдых вне населенных пунктов работник, ответственный за охрану труда, должен организовать дежурство для контроля за

соблюдением правил охраны труда и пожарной безопасности.

Не допускается:

- перевозка людей на безбортовых платформах; на грузе, размещенном на уровне или выше борта кузова; на длинномерном грузе и рядом с ним; на цистернах, прицепах и полуприцепах всех типов; в кузове автомобиля-самосвала; в кузове специализированных грузовых автомобилей, рефрижераторов и др.;

- нахождение в автомобиле лиц во время его движения по территории организации, при обкатке, опробовании, перестановке и т.п., не имеющих к этому прямого отношения;

- движение автомобиля при нахождении людей на подножках, крыльях, бамперах, а также на бортах;

- выпрыгивать из кабины или кузова автомобиля на ходу;

- отдыхать или спать в кабине, салоне или закрытом кузове автомобиля на стоянке при работающем двигателе;

- стоять в кузове движущегося грузового автомобиля.

Лица, находящиеся в автомобиле, обязаны выполнять требования водителя. В случае обнаружения водителем при работе на объектах грузоотправителя или грузополучателя грубых нарушений правил и норм охраны труда, которые могут привести к несчастному случаю, он обязан поставить об этом в известность работника, отвечающего за погрузку, разгрузку.

При остановке автомобиля водитель, покидая кабину, должен обезопасить его от самопроизвольного движения:

- выключить зажигание или прекратить подачу топлива;

- установить рычаг переключения передач, контроллера, в нейтральное положение;

- затормозить стояночным тормозом.

Если автомобиль стоит даже на незначительном уклоне, необходимо дополнительно поставить под колеса специальные упоры, башмаки. Выходя из кабины автомобиля на проезжую часть дороги, водитель должен предварительно убедиться в отсутствии движения как в попутном, так и во встречном направлениях.

При работе на автопоездах сцепку автопоезда, состоящего из автомобиля и прицепов, должны производить три человека - водитель, рабочий-сцепщик и работник, координирующий их работу. При этом водитель подает автомобиль назад малым ходом, строго выполняя команды координирующего работника. В исключительных случаях - дальние рейсы, перевозка сельскохозяйственных продуктов с полей и т.п., сцепку разрешается проводить одному водителю. В этом случае он должен:

- затормозить прицеп стояночным тормозом;

- проверить состояние буксирного устройства;

- положить специальные упоры, башмаки, под колеса прицепа;

- произвести сцепку, включая соединение гидравлических, пневматических и электрических систем автомобиля и прицепов, а также крепление страховочных тросов, цепей на прицепах, не имеющих автоматических устройств.

Перед началом движения задним ходом автомобиль нужно зафиксировать поворотный круг прицепа стопорным устройством. В момент выполнения работы

по сцепке автомобиля с прицепом рычаг переключения передач, контроллер, должен находиться в нейтральном положении. Запрещается для отключения коробки передач пользоваться педалью сцепления. Сцепка и расцепка автомобиля производится только на ровной горизонтальной площадке с твердым покрытием. Продольные оси автомобиля-тягача и полуприцепа при этом должны располагаться по одной прямой. Борта полуприцепов должны быть при сцепке закрыты. Перед сцепкой необходимо убедиться в том, что седельно-сцепное устройство, шкворень и их крепление исправны; полуприцеп заторможен стояночным тормозом; передняя часть полуприцепа по высоте располагается так, что при сцепке передняя кромка опорного листа попадает на салазки или на седло. При необходимости следует поднять или опустить переднюю часть полуприцепа. Соединительные шланги и электропровода автомобиля и прицепов должны быть подвешены при помощи оттяжной пружины на крючок переднего борта полуприцепа, чтобы они не мешали сцепке.

При вывешивании автомобиля на грунтовой поверхности необходимо выровнять место установки домкрата, положить под домкрат подкладку достаточных размеров и прочности, на которую установить домкрат.

Места разгрузки автомобилей-самосвалов у откосов, оврагов и т.п. должны оборудоваться колесоотбойными брусом. Если колесоотбойный брус не устанавливается, то минимальное расстояние, на которое может подъезжать автомобиль для разгрузки к откосу, определяется из конкретных условий и угла естественного откоса грунта, что оговаривается в договоре на производство работ и доводится до сведения водителя.

При ремонте автомобиля на линии водитель обязан соблюдать правила техники безопасности, установленные для ремонта и технического обслуживания автомобиля. При вынужденной остановке автомобиля на обочине или у края проезжей части дороги для проведения ремонта водитель обязан выставить на расстоянии 15 - 30 м позади автомобиля знак аварийной остановки.

Перед подъемом части автомобиля домкратом необходимо остановить двигатель, затормозить автомобиль стояночным тормозом, удалить людей из салона, кузова, кабины, закрыть двери, установить под неподнимаемые колеса в распор не менее двух упоров, башмаков. При вывешивании автобуса с помощью домкрата для снятия колеса необходимо сначала вывесить кузов, затем установить под него подставку, козлок, и опустить на нее кузов. Только после этого можно установить домкрат под специальное место на переднем или заднем мосту и вывесить колесо.

Не допускается:

- подавать автомобиль на погрузочно-разгрузочную эстакаду, если на ней нет ограждений и колесоотбойного бруса;
- движение автомобиля-самосвала с поднятым кузовом;
- допускать к ремонту автомобиля на линии посторонних лиц, грузчиков, сопровождающих, пассажиров и т.д.;
- устанавливать домкрат на случайные предметы;
- выполнять какие-либо работы, находясь под автомобилем, вывешенном только на домкрате, без установки козелка;
- использовать в качестве подставки под вывешенное автомобиля

случайные предметы - камни, кирпичи и т.п.;

- выполнение каких-либо работ по обслуживанию и ремонту автомобиля на расстоянии ближе 5 м от зоны действия погрузочно-разгрузочных механизмов;
- сцепщику при подаче автомобиля к прицепу находиться между ними;
- проводить на линии водителям городских автобусов какие-либо ремонтные работы под автобусом при наличии в организации службы технической помощи.

При накачивании или подкачивании снятых с автомобиля шин в дорожных условиях необходимо в окна диска колеса установить предохранительную вилку соответствующей длины и прочности или положить колесо замочным кольцом вниз.

Водитель перед постановкой автомобиля на место стоянки с подогревом должен убедиться в отсутствии утечки топлива или устранить ее.

Перед подачей автомобиля назад водитель должен убедиться, что его никто не объезжает и поблизости нет людей или каких-либо препятствий, при этом подать звуковой сигнал. Перед началом движения задним ходом в условиях недостаточного обзора сзади водитель должен требовать, а грузоотправитель обязан выделять одного работника для организации движения автомобиля.

При движении на поворотах водитель автомобиля-цистерны, емкость которой залита менее чем на $3/4$ объема, обязан снизить скорость до минимальной величины для исключения возможности опрокидывания.

При остановке и стоянке на неосвещенных участках дороги в темное время суток или в других условиях недостаточной видимости на автомобиле должны быть включены габаритные или стояночные огни.

Для предотвращения возникновения пожара на автомобиле не допускается:

- подавать при неисправной топливной системе бензин в карбюратор непосредственно из емкости шлангом или другими способами;
- применять для мытья двигателя бензин и другие легковоспламеняющиеся жидкости;
- оставлять в кабинах и на двигателе загрязненные маслом и топливом использованные обтирочные материалы, ветошь, концы и т.п.;
- допускать скопление на двигателе грязи и масла;
- курить в непосредственной близости от приборов системы питания двигателя, в том числе у топливных баков;
- пользоваться открытым огнем при определении и устранении неисправностей механизмов.

Пробку радиатора на горячем двигателе необходимо открывать в рукавице или накрыв ее тряпкой, ветошью. Пробку следует открывать осторожно, не допуская интенсивного выхода пара в сторону открывающего.

На заправочном пункте не допускается:

- курение и пользование открытым огнем;
- проведение ремонтных и регулировочных работ;
- заправка автомобиля топливом при работающем двигателе;
- перелив топлива;
- нахождение пассажиров в кабине, салоне или кузове автомобиля.

При работе в зимнее время не допускается:

- выпускать в рейс автомобили, имеющие неисправные устройства для обогрева салона и кабины;
- прикасаться к металлическим предметам, деталям и инструментам руками без рукавиц;
- подогреть двигатель открытым пламенем;
- перевозить пассажиров, грузчиков и работников, сопровождающих грузы, в открытом кузове.

Работодатель перед направлением автомобиля в рейс по зимним автодорогам, льду рек, озер и других водоемов должен убедиться в их приемке и открытии для эксплуатации, информировать водителей об особенностях маршрута, мерах безопасности и местонахождении ближайших органов ГИБДД, медицинских и дорожно-эксплуатационных организаций и т.п., а также помещений для отдыха по всему пути следования. Движение автомобиля по трассе ледовой переправы организуется в один ряд. При этом дворцы автомобиля должны быть открыты, а ремни безопасности - отстегнуты. Не допускается проезд по переправе рейсовых автобусов с пассажирами и автомобилей, перевозящих людей. Пассажиры должны быть высажены перед въездом на переправу. Не допускаются на ледовой переправе какие-либо остановки автомобиля. Неисправные автомобили должны быть немедленно отбуксированы на берег тросом длиной не менее 50 м. В случае обнаружения трещин на ледовой переправе водитель обязан немедленно сообщить об этом работникам дороги и администрации своей организации.

На ледовой переправе не допускается:

- заправлять автомобиль топливом и смазочными материалами;
- сливать горячую воду из системы охлаждения на лед; при необходимости воду сливают в ведра, которые относят за пределы очищенной от снега полосы и выливают рассеивающей струей по снежному покрову;
- перемещение автомобиля в туман или пургу и самовольные изменения маршрута движения;
- остановки, рывки, развороты, обгоны других автомобилей.

В условиях бездорожья одиночное автотранспортное средство не должно направляться в рейс длительностью более одних суток.

Не допускается въезд на паром, нахождение на нем и выезд автомобиля с людьми, кроме водителя, а также посадка людей на автомобиль, находящийся на пароме. После въезда на паром двигатели автомобилей должны быть выключены. Включение двигателей разрешается только перед выездом автомобиля с парома. Автомобили на пароме должны быть заторможены стояночным тормозом. Запрещается оставлять автомобили с дизельными двигателями с включенной передачей. Под колеса автомобилей, расположенных у въезда-выезда с парома, должны подкладываться деревянные или сварные металлические клинья или должны быть предусмотрены конструкции подъемных ограждений, обеспечивающих удержание автомобиля от падения в воду при его случайной подвижке. Провоз на паромных переправах и пропуск по наплавному мосту автомобиля с взрывоопасными, горючими, ядовитыми веществами и другими опасными грузами должен осуществляться в индивидуальном порядке. Нахождение на пароме при их перевозке пассажиров и других автомобилей

запрещается.

Переправа колонны автомобилей вброд должна осуществляться после проведения подготовки, организуемой работником, ответственным за соблюдение требований безопасности, при этом осуществляется выбор и разработка плана переправы. Все участники переправы должны быть подробно ознакомлены с местом переправы и мерами безопасности при ее осуществлении. Брод необходимо обозначить вехами по обеим сторонам от оси намеченной полосы брода. Проверенная ширина брода должна быть не менее трех метров. Место брода, при регулярном пользовании им, должно быть помечено указателем "БРОД" с двух сторон. Переправа вброд грузового автомобиля разрешается при глубине брода не более 0,8 м и при скорости течения воды не более 0,7 м/с. Одиночные автомобили могут переправляться вброд только в местах, обозначенных табличкой "БРОД", при этом водитель должен убедиться, что глубина брода и скорость течения воды не превышает установленных норм.

Не допускается:

- встречное движение при переправе вброд;
- переправа через водные преграды любой ширины в паводки, во время ливневого дождя, снегопада, тумана, ледохода и при скорости ветра более 12 м/с.

Погрузка и разгрузка грузов, крепление их и тентов на автомобиль, а также открывание и закрывание бортов автомобиля, полуприцепов и прицепов осуществляются силами и средствами грузоотправителей, грузополучателей или специализированных организаций, базы, колонны механизации погрузочно-разгрузочных работ и др., с соблюдением требований настоящих Правил и других действующих нормативных правовых актов и государственных стандартов. Погрузочно-разгрузочные работы могут выполнять водители только при наличии дополнительного условия в трудовом договоре и прохождения целевого инструктажа. Погрузочно-разгрузочные работы должны выполняться под руководством ответственного работника, назначаемого приказом руководителя организации, производящей погрузочно-разгрузочные работы. Водитель обязан проверить соответствие укладки и надежность крепления грузов и тентов на подвижном составе требованиям безопасности перевозок и обеспечения сохранности грузов, а в случае обнаружения нарушений в укладке и креплении груза и тентов - потребовать от работника, ответственного за погрузочные работы, устранить их.

Погрузочно-разгрузочные работы выполняются, как правило, механизированным способом при помощи кранов, погрузчиков и других грузоподъемных средств, а при незначительных объемах - средствами малой механизации. Для погрузки и выгрузки грузов массой более 30 кг, а также при подъеме грузов на высоту более 1,5 м необходимо использовать средства механизации. При перемещении грузов на тележках или в контейнерах прилагаемое усилие не должно превышать 30 кг на одного грузчика. В исключительных случаях допускается производить вручную погрузку и выгрузку груза массой 60 кг, одного места, двумя грузчиками.

В местах производства погрузочно-разгрузочных работ в зоне обслуживания грузоподъемных механизмов не допускается находиться лицам, не имеющим прямого отношения к этим работам. Работник, ответственный за

производство погрузочно-разгрузочных работ, обязан проверять перед началом работы исправность грузоподъемных механизмов, такелажного и прочего погрузочно-разгрузочного инвентаря. В местах работы грузоподъемных механизмов, стропальщиков, такелажников и грузчиков во избежание скольжения трапы, подмости, платформы, пути прохода должны быть очищены от грязи, снега, льда и, в необходимых случаях, посыпаны песком или мелким шлаком. Если при погрузке и разгрузке возникает опасность для работников, выполняющих эти работы, то работник, ответственный за производство погрузочно-разгрузочных работ, должен прекратить работу и принять меры к устранению этой опасности.

Грузы разрешается брать только сверху штабеля или кучи. Для фиксации груза в кузове автомобиля должны применяться деревянные или металлические упоры, щиты и т.п. Открывать и закрывать борта кузова автомобиля разрешается не менее чем двум работникам. При этом необходимо убедиться в безопасном расположении груза. Автомобили, направляемые на перевозку катно-бочковых грузов, должны быть дополнительно укомплектованы деревянными клиньями и, в случае необходимости, деревянными прокладками (досками).

Перемещение легковесных грузов массой не более 60 кг от склада до места погрузки или от места разгрузки до склада может быть организовано вручную двумя работниками, если расстояние по горизонтали не превышает 25 м. При большем расстоянии и массе груза более 60 кг транспортировка, погрузка и разгрузка на всех постоянных и временных погрузочно-разгрузочных площадках должны быть механизированы.

При загрузке кузова автомобиля навалочным грузом он не должен возвышаться над бортами кузова и должен располагаться равномерно по всей площади кузова.

Штучные грузы на автомобиль должны быть установлены, уложены, а в необходимых случаях и закреплены таким образом, чтобы во время транспортировки исключалась возможность их падения или смещения. Ящичный, катно-бочковой и другие штучные грузы должны быть плотно уложены, без промежутков, укреплены или увязаны так, чтобы при движении, резком торможении, трогании с места и крутых поворотах они не могли перемещаться по полу кузова. При наличии промежутков между местами груза следует вставлять между ними прокладки и распорки. При укладке грузов и катно-бочковой тары в несколько рядов их накатывают по слегам или покатым боковой поверхностью. Бочки с жидким грузом устанавливают пробкой вверх. Каждый ряд должен укладываться на прокладках из досок с подклиниванием всех крайних рядов. Катно-бочковые грузы разрешается грузить, разгружать вручную путем перекачивания. Если пол площадки и пол кузова расположены на разных уровнях, то катно-бочковые грузы должны грузиться, разгружаться по слегам двумя работниками вручную при массе одного места не более 60 кг, а при массе более 60 кг эти грузы должны грузиться (разгружаться) при помощи прочных канатов и механизмов. Стеклянная тара с жидкостями принимается к перевозке только в специальной упаковке. Ее необходимо устанавливать вертикально пробкой вверх. При перемещении ящичных грузов, во избежание травмирования рук, каждый ящик необходимо предварительно осматривать. Торчащие гвозди и

концы металлической обивки ящиков должны быть забиты или извлечены. Пылящие грузы разрешается перевозить в автомобиле, открытых кузовах, оборудованных пологам и уплотнениями.

Водители и грузчики, занятые на перевозке, погрузке и разгрузке пылящих грузов, должны быть обеспечены пыленепроницаемыми очками и респираторами, а ядовитых веществ - противогазами. При работе в респираторах или противогазах работникам должен предоставляться периодический отдых со снятием респираторов или противогазов. Фильтр респиратора должен меняться по мере загрязнения, но не реже одного раза в смену.

Грузы, превышающие габариты подвижного состава по длине на 2 м и более, длинномерные грузы, перевозят на автомобиле с прицепами-ропусками, к которым грузы должны надежно крепиться. Погрузка и выгрузка длинномерных штучных грузов, рельсов, труб, балок, бревен и т.п., должны быть механизированы. Разгрузка вручную требует обязательного применения прочных слег. Эта работа должна выполняться не менее чем двумя грузчиками. Длинномерные грузы различной длины должны укладываться так, чтобы более короткие располагались сверху. При погрузке длинномерных грузов на автомобиль с прицепом-ропуском необходимо оставлять зазор между щитом, установленным за кабиной транспортного средства, и торцами груза для того, чтобы на поворотах и разворотах груз не цеплялся за щит. Для предупреждения перемещения груза при торможении и движении под уклон груз должен быть надежно закреплен.

Полуприцепы должны загружаться, начиная с передней части, во избежание опрокидывания, а разгружаться - с задней части.

При производстве погрузочно-разгрузочных работ с опасными грузами перед началом работ должен быть проведен целевой инструктаж. В программу инструктажа должны быть включены сведения о свойствах опасных грузов, правила безопасной работы с ними, меры оказания первой медицинской помощи. Опасные грузы принимаются к перевозке в специальной опломбированной таре. Пломбирование тары с опасным грузом является обязательным. Необезвреженная пустая тара из-под опасных грузов должна быть опломбирована. На всех грузовых местах, содержащих опасные вещества, должны иметься ярлыки, обозначающие: вид опасности груза, верх упаковки, наличие хрупких сосудов в упаковке. Транспортировка бутылей с кислотами должна производиться в специально оборудованных приспособлениях, предохраняющих бутылки от падения и ударов. Бутылки с кислотами во время транспортировки должны находиться в корзинах или деревянных ящиках, обрешетках, с прочными ручками.

При погрузке, выгрузке и транспортировке баллонов со сжатыми газами необходимо соблюдать следующие требования безопасности:

- перемещать баллоны до места погрузки или от места выгрузки необходимо на специальных тележках, предохраняющих баллоны от тряски и ударов, в положении лежа и с закрытыми металлическими колпаками вентилями;
- автотранспортное средство должно быть оборудовано обитыми войлоком стеллажами с выемками по размеру баллонов;
- перевозить баллоны в вертикальном положении можно только в

специальных контейнерах.

При автоматической системе налива легковоспламеняющихся жидкостей водитель должен находиться у пульта аварийной остановки налива, а при наливе аммиачной воды в цистерны водитель должен находиться с наветренной стороны. Погрузка опасного груза на автомобиль и выгрузка его из автомобиля производится только при выключенном двигателе, за исключением налива нефтепродуктов в автоцистерну, а также налива, производимого с помощью насоса, установленного на автомобиле и приводимого в действие двигателем автомобиля. Водитель в таком случае находится у пульта управления насосом. После окончания работ с опасными грузами места производства работ, подъемно-транспортное оборудование, грузозахватные приспособления и средства индивидуальной защиты должны быть подвергнуты санитарной обработке в зависимости от свойства груза. При возникновении опасных и вредных производственных факторов вследствие воздействия метеорологических условий на физико-химическое состояние груза погрузочно-разгрузочные работы должны быть прекращены или приняты меры по созданию безопасных условий труда.

Не допускается:

- выполнять погрузочно-разгрузочные работы с опасными грузами при обнаружении неисправности тары, а также при отсутствии маркировки и предупредительных надписей на ней;
- совместная перевозка опасных веществ и пищевых продуктов или фуражных грузов;
- совместная перевозка кислородных и ацетиленовых баллонов, за исключением случаев транспортировки двух баллонов на специальной тележке к рабочему месту;
- переносить баллоны без носилок, бросать их, катать, переносить на плечах, удерживая за предохранительный колпак;
- курение и использование открытого огня при погрузке, разгрузке и перевозке взрывопожароопасных грузов;
- опускать груз на автомобиль, а также поднимать груз при нахождении людей в кузове или кабине;
- применять для подклинивания груза вместо деревянных клиньев другие предметы;
- переноска катно-бочковых грузов на спине, плече, независимо от их веса; находиться перед скатываемыми катно-бочковыми грузами или сзади грузов, накатываемых по следам;
- перекатывать грузы по горизонтальной плоскости, толкая их за края;
- грузить горячие грузы в деревянные кузова;
- перевозить грузы с концами, выступающими за боковые габариты автомобиля;
- загоразивать грузом двери кабины водителя;
- грузить длинномерные грузы выше стоек коников;
- крепить длинномерный груз или коники, стоя на нем;
- устанавливать груз в стеклянной таре друг на друга, в два ряда, без соответствующих прокладок, предохраняющих нижний ряд от разбивания во время движения.

Техническое состояние, оборудование и укомплектованность автомобилей всех типов, марок, назначений, прицепов и полуприцепов, находящихся в эксплуатации, должны соответствовать требованиям действующих нормативных актов.

К кабине, салону автомобиля предъявляются следующие требования:

- боковые стекла должны плавно передвигаться стеклоподъемными механизмами;

- на сиденье и спинке сиденья не допускаются провалы, рваные места, выступающие пружины и острые углы;

- шум, вибрация, микроклимат и концентрация вредных веществ в кабине грузового автомобиля, внутри салона и кабины автобуса и кузова легкового автомобиля должны соответствовать значениям, указанным в действующих государственных стандартах, санитарных нормах и правилах, гигиенических нормативах;

- отопительные устройства кабины и салона в холодное время должны быть работоспособны; применять отработавшие газы в качестве теплоносителя для обогрева кабины и салона запрещается, они могут использоваться только для подогрева теплоносителя;

- пол кабины, салона и кузова автомобиля должен застилаться ковриком, не имеющим отверстий и прочих повреждений.

Органы управления автомобиля должны быть с исправными уплотнениями, препятствующими проникновению отработавших газов в кабину или пассажирский салон автомобиля, автобуса. Диски колес должны надежно крепиться на ступицах. Замочные кольца дисков колес должны быть исправны и правильно установлены на своих местах. Запрещается наличие трещин и погнутости дисков колес. Техническое состояние электрооборудования автомобиля должно обеспечивать пуск двигателя при помощи стартера, бесперебойное и своевременное зажигание смеси в цилиндрах двигателя, безотказную работу приборов освещения, сигнализации и электрических контрольных приборов, а также исключать возможность искрообразования в проводах и зажимах. Все провода электрооборудования должны иметь надежную, неповрежденную изоляцию. Аккумуляторная батарея должна быть чистой и надежно укрепленной. Запрещается течь электролита из моноблока аккумуляторной батареи. Выпускные трубы и глушитель не должны иметь трещин и пробоев, а их соединения не должны пропускать отработавшие газы. Конец выпускной трубы не должен иметь вмятин и повреждений. Автомобили с поднимающимися кабинами должны иметь исправные защелки на упорах кабин. Двери кабин, капоты должны быть с исправными ограничителями открытия и фиксаторами открытого и закрытого положения.

Правила противопожарного режима, утвержденные постановлением Правительства Российской Федерации от 25 апреля 2012 г. N 390, содержат требования пожарной безопасности, устанавливающие правила поведения людей, порядок организации производства и содержания территорий, зданий, сооружений, помещений организаций и других объектов в целях обеспечения пожарной безопасности. В отношении каждого объекта, за исключением индивидуальных жилых домов, руководителем организации, индивидуальным

предпринимателем, в пользовании которой на праве собственности или на ином законном основании находятся объекты, утверждается инструкция о мерах пожарной безопасности.

Лица допускаются к работе на объекте только после прохождения обучения мерам пожарной безопасности, которое осуществляется путем проведения противопожарного инструктажа и прохождения пожарно-технического минимума. Порядок и сроки проведения противопожарного инструктажа и прохождения пожарно-технического минимума определяются руководителем организации. Обучение мерам пожарной безопасности осуществляется в соответствии с нормативными документами по пожарной безопасности. Руководитель организации назначает лицо, ответственное за пожарную безопасность, которое обеспечивает соблюдение требований пожарной безопасности на объекте.

Руководитель организации в отношении помещений для хранения, стоянки транспорта в количестве более 25 единиц, расположенных на объектах транспортной инфраструктуры, обеспечивает разработку плана расстановки транспортных средств с описанием очередности и порядка их эвакуации при пожаре, а также оснащение указанных помещений и площадок открытого хранения транспортных средств, кроме индивидуальных, буксирными тросами и штангами из расчета 1 трос, штанга на 10 единиц техники. Переезды и переходы через внутриобъектовые железнодорожные пути должны быть свободны для проезда пожарных автомобилей. Количество переездов через пути должно быть не менее 2.

В помещениях, под навесами и на открытых площадках для хранения, стоянки транспорта запрещается:

- устанавливать транспортные средства в количестве, превышающем предусмотренное в проектной документации на данный объект, нарушать план их расстановки, уменьшать расстояние между автомобилями;
- загромождать выездные ворота и проезды;
- производить кузнечные, термические, сварочные, малярные и деревообделочные работы, а также промывку деталей с использованием легковоспламеняющихся и горючих жидкостей;
- оставлять транспортные средства с открытыми горловинами топливных баков, а также при наличии утечки топлива и масла;
- заправлять горючим и сливать из транспортных средств топливо;
- хранить тару из-под горючего, а также горючее и масла;
- подзаряжать аккумуляторы непосредственно на транспортных средствах;
- подогревать двигатели открытым огнем, костры, факелы, паяльные лампы, пользоваться открытыми источниками огня для освещения;
- устанавливать транспортные средства, предназначенные для перевозки легковоспламеняющихся и горючих жидкостей, а также горючих газов.

Правила пожарной безопасности в Российской Федерации устанавливают требования пожарной безопасности, обязательные для применения и исполнения органами государственной власти, органами местного самоуправления, организациями независимо от их организационно-правовых форм и форм собственности их должностными лицами, предпринимателями без образования

юридического лица, гражданами Российской Федерации, иностранными гражданами, лицами без гражданства в целях защиты жизни или здоровья граждан, имущества физических или юридических лиц, государственного или муниципального имущества, охраны окружающей среды.

Вопрос 2: Трудовой кодекс Российской Федерации; продолжительность и состав рабочего времени водителей автомобилей; суммированный учет рабочего времени управления автомобилем; время отдыха; работа водителей в нерабочие праздничные дни.

Рабочее время - это время, в течение которого работник в соответствии с правилами внутреннего трудового распорядка и условиями трудового договора должен исполнять трудовые обязанности, а также иные периоды времени, которые в соответствии с Трудовым кодексом Российской Федерации от 30 декабря 2001 г. N 197-ФЗ, другими федеральными законами и иными нормативными правовыми актами Российской Федерации относятся к рабочему времени. Помимо законов, федеральных и субъектов РФ, нормы о рабочем времени могут содержаться и в иных актах, не относящихся к трудовому праву. К таким актам относятся указы Президента Российской Федерации, постановления Правительства Российской Федерации, органов местного самоуправления, а также локальные нормативные акты, действующие только в пределах организации и регулирующие отношения работника и работодателя, в том числе распределение и учет рабочего времени.

Примером нормативных правовых актов, устанавливающих периоды рабочего времени и иные периоды, относящиеся к рабочему времени отдельных категорий работников, является Положение об особенностях режима рабочего времени и времени отдыха водителей автомобилей, утвержденное приказом Минтранса России от 20 августа 2004 г. N 15 (далее - Положение).

Положение устанавливает особенности режима рабочего времени и времени отдыха водителей, за исключением водителей, занятых на международных перевозках, а также работающих в составе вахтовых бригад при вахтовом методе организации работ, работающих по трудовому договору на автомобилях, принадлежащих зарегистрированным на территории Российской Федерации организациям независимо от организационно-правовых форм и форм собственности, ведомственной принадлежности, индивидуальным предпринимателям и иным лицам, осуществляющим перевозочную деятельность на территории Российской Федерации. Все вопросы рабочего времени и времени отдыха, не предусмотренные Положением, регулируются законодательством Российской Федерации о труде.

Особенности режима рабочего времени и времени отдыха, предусмотренные Положением, являются обязательными при составлении графиков работы, сменности, водителей. Расписания и графики движения автомобилей во всех видах сообщений разрабатываются с учетом норм Положения.

Графики работы, сменности, на линии составляются работодателем для всех водителей ежемесячно на каждый день, смену, с ежедневным или суммированным учетом рабочего времени и доводятся до сведения водителей не позднее чем за один месяц до введения их в действие. Графиками работы,

сменности, устанавливаются время начала, окончания и продолжительность ежедневной работы, смены, время перерывов для отдыха и питания, время ежедневного междуменного и еженедельного отдыха. График работы, сменности, утверждается работодателем с учетом мнения представительного органа работников. На междугородных перевозках при направлении водителей в дальние рейсы, при которых водитель за установленную графиком работы, сменности, продолжительность ежедневной работы не может вернуться к постоянному месту работы, работодатель устанавливает водителю задание по времени на движение и стоянку автомобиля с учетом норм [Положения](#).

В течение рабочего времени водитель должен исполнять свои трудовые обязанности в соответствии с условиями трудового договора, правилами внутреннего трудового распорядка организации и графиком работы, сменности. Нормальная продолжительность рабочего времени водителей не может превышать 40 часов в неделю. Для водителей, работающих по календарю пятидневной рабочей недели с двумя выходными днями, нормальная продолжительность ежедневной работы, смены, не может превышать 8 часов, а для работающих по календарю шестидневной рабочей недели с одним выходным днем - 7 часов.

В тех случаях, когда по условиям производства, работы, не может быть соблюдена установленная нормальная ежедневная или еженедельная продолжительность рабочего времени, водителям устанавливается суммированный учет рабочего времени с продолжительностью учетного периода один месяц. На перевозках пассажиров в курортной местности в летне-осенний период и на других перевозках, связанных с обслуживанием сезонных работ, учетный период может устанавливаться продолжительностью до 6 месяцев. Продолжительность рабочего времени за учетный период не должна превышать нормального числа рабочих часов. Суммированный учет рабочего времени вводится работодателем с учетом мнения представительного органа работников. При суммированном учете рабочего времени продолжительность ежедневной работы, смены, водителей не может превышать 10 часов, за исключением случаев, перечисленных ниже:

- в случае, когда при осуществлении междугородной перевозки водителю необходимо дать возможность доехать до соответствующего места отдыха, продолжительность ежедневной работы, смены, может быть увеличена до 12 часов.

- если пребывание водителя в автомобиле предусматривается продолжительностью более 12 часов, в рейс направляются два водителя, при этом автомобиль должен быть оборудован спальным местом для отдыха водителя;

- при суммированном учете рабочего времени водителям, работающим на регулярных городских и пригородных автобусных маршрутах, продолжительность ежедневной работы, смены, может быть увеличена работодателем до 12 часов по согласованию с представительным органом работников.

Водителям, осуществляющим перевозки для учреждений здравоохранения, организаций коммунальных служб, телеграфной, телефонной и почтовой связи, аварийных служб, технологические, внутриобъектные, внутризаводские и

внутрикарьерные, перевозки без выхода на автомобильные дороги общего пользования, улицы городов и других населенных пунктов, перевозки на служебных легковых автомобилях при обслуживании органов государственной власти и органов местного самоуправления, руководителей организаций, продолжительность ежедневной работы, смены, может быть увеличена до 12 часов в случае, если общая продолжительность управления автомобилем в течение периода ежедневной работы, смены, не превышает 9 часов.

Водителям автобусов, работающим на регулярных городских, пригородных и междугородных автобусных маршрутах, с их согласия рабочий день может быть разделен на две части. Разделение производится работодателем на основании локального нормативного акта, принятого с учетом мнения представительного органа работников. Перерыв между двумя частями рабочего дня устанавливается не позже чем через 4 часа после начала работы. Продолжительность перерыва между двумя частями рабочего дня должна быть не более двух часов без учета времени для отдыха и питания, а общая продолжительность ежедневной работы, смены, не должна превышать продолжительности ежедневной работы, смены, в вышеперечисленных случаях. Перерыв между двумя частями смены предоставляется в месте дислокации или месте, определенном для отстоя автобусов и оборудованном для отдыха водителей. Время перерыва между двумя частями смены в рабочее время не включается.

Водителям легковых автомобилей, кроме автомобилей-такси, а также водителям автомобилей экспедиций и изыскательских партий, занятым на геологоразведочных, топографо-геодезических и изыскательских работах в полевых условиях, может устанавливаться ненормированный рабочий день. Решение об установлении ненормированного рабочего дня принимается работодателем с учетом мнения представительного органа работников организации. Количество и продолжительность рабочих смен по графикам работы, сменности, при ненормированном рабочем дне устанавливаются исходя из нормальной продолжительности рабочей недели, а дни еженедельного отдыха предоставляются на общих основаниях.

Рабочее время водителя состоит из следующих периодов:

- время управления автомобилем;
- время специальных перерывов для отдыха от управления автомобилем в пути и на конечных пунктах;
- подготовительно-заключительное время для выполнения работ перед выездом на линию и после возвращения с линии в организацию, а при междугородных перевозках - для выполнения работ в пункте оборота или в пути, в месте стоянки, перед началом и после окончания смены;
- время проведения медицинского осмотра водителя перед выездом на линию и после возвращения с линии;
- время стоянки в пунктах погрузки и разгрузки грузов, в местах посадки и высадки пассажиров, в местах использования специальных автомобилей;
- время простоев не по вине водителя;
- время проведения работ по устранению возникших в течение работы на линии эксплуатационных неисправностей обслуживаемого автомобиля, не

требующих разборки механизмов, а также выполнения регулировочных работ в полевых условиях при отсутствии технической помощи;

- время охраны груза и автомобиля во время стоянки на конечных и промежуточных пунктах при осуществлении междугородных перевозок в случае, если такие обязанности предусмотрены трудовым договором, контрактом, заключенным с водителем;

- время присутствия на рабочем месте водителя, когда он не управляет автомобилем, при направлении в рейс двух водителей;

- время в других случаях, предусмотренных законодательством Российской Федерации.

Время управления автомобилем в течение периода ежедневной работы, смены, не может превышать 9 часов, за исключением случаев, перечисленных ниже:

- при суммированном учете рабочего времени время управления автомобилем в течение периода ежедневной работы, смены, может быть увеличено до 10 часов, но не более двух раз в неделю, при этом суммарная продолжительность управления автомобилем за две недели подряд не может превышать 90 часов;

- при суммированном учете рабочего времени для водителей автобусов, работающих на регулярных городских и пригородных пассажирских маршрутах, может вводиться суммированный учет времени управления автомобилем, при этом суммарная продолжительность времени управления автомобилем за две недели подряд с учетом времени управления автомобилем в период работы сверх нормальной продолжительности рабочего времени, сверхурочной работы, не может превышать 90 часов.

В условиях горной местности при перевозке пассажиров автобусами габаритной длиной свыше 9,5 метра и при перевозке тяжеловесных, длинномерных и крупногабаритных грузов не может превышать 8 часов.

На междугородных перевозках после первых 3 часов непрерывного управления автомобилем водителю предоставляется специальный перерыв для отдыха от управления автомобилем в пути продолжительностью не менее 15 минут, в дальнейшем перерывы такой продолжительности предусматриваются не более чем через каждые 2 часа. В том случае, когда время предоставления специального перерыва совпадает со временем предоставления перерыва для отдыха и питания, специальный перерыв не предоставляется. Частота перерывов в управлении автомобилем для кратковременного отдыха водителя и их продолжительность указываются в задании по времени на движение и стоянку автомобиля.

Состав и продолжительность подготовительно-заключительных работ, включаемых в подготовительно-заключительное время, и продолжительность времени проведения медицинского осмотра водителя устанавливаются работодателем с учетом мнения представительного органа работников организации.

Время охраны груза и автомобиля засчитывается водителю в рабочее время в размере не менее 30 процентов. Конкретная продолжительность времени охраны груза и автомобиля, засчитываемого водителю в рабочее время,

устанавливается работодателем с учетом мнения представительного органа работников организации. Если перевозка на одном автомобиле осуществляется двумя водителями, время на охрану груза и автомобиля засчитывается в рабочее время только одному водителю.

Время присутствия на рабочем месте водителя, когда он не управляет автомобилем, при направлении в рейс двух водителей засчитывается ему в рабочее время в размере не менее 50 процентов. Конкретная продолжительность времени присутствия на рабочем месте водителя, когда он не управляет автомобилем, при направлении в рейс двух водителей засчитываемого в рабочее время, устанавливается работодателем с учетом мнения представительного органа работников организации.

Применение сверхурочных работ допускается в случаях и порядке, предусмотренных [статьей 99](#) Трудового кодекса Российской Федерации. Сверхурочная работа - работа, выполняемая работником по инициативе работодателя за пределами установленной для работника продолжительности рабочего времени: ежедневной работы, смены, а при суммированном учете рабочего времени - сверх нормального числа рабочих часов за учетный период. Привлечение работодателем работника к сверхурочной работе допускается с его письменного согласия в следующих случаях:

- при необходимости выполнить, закончить начатую работу, которая вследствие непредвиденной задержки по техническим условиям производства не могла быть выполнена, закончена в течение установленной для работника продолжительности рабочего времени, если невыполнение этой работы может повлечь за собой порчу или гибель имущества работодателя, в том числе имущества третьих лиц, находящегося у работодателя, если работодатель несет ответственность за сохранность этого имущества, государственного или муниципального имущества либо создать угрозу жизни и здоровью людей;

- при производстве временных работ по ремонту и восстановлению механизмов или сооружений в тех случаях, когда их неисправность может стать причиной прекращения работы для значительного числа работников;

- для продолжения работы при неявке сменяющего работника, если работа не допускает перерыва. В этих случаях работодатель обязан немедленно принять меры по замене сменщика другим работником.

Привлечение работодателем работника к сверхурочной работе без его согласия допускается в следующих случаях:

- при производстве работ, необходимых для предотвращения катастрофы, производственной аварии либо устранения последствий катастрофы, производственной аварии или стихийного бедствия;

- при производстве общественно необходимых работ по устранению непредвиденных обстоятельств, нарушающих нормальное функционирование централизованных систем горячего водоснабжения, холодного водоснабжения и (или) водоотведения, систем газоснабжения, теплоснабжения, освещения, транспорта, связи;

- при производстве работ, необходимость которых обусловлена введением чрезвычайного или военного положения, а также неотложных работ в условиях чрезвычайных обстоятельств, то есть в случае бедствия или угрозы бедствия,

пожары, наводнения, голод, землетрясения, эпидемии или эпизоотии, и в иных случаях, ставящих под угрозу жизнь или нормальные жизненные условия всего населения или его части.

В других случаях привлечение к сверхурочной работе допускается с письменного согласия работника и с учетом мнения выборного органа первичной профсоюзной организации. Не допускается привлечение к сверхурочной работе беременных женщин, работников в возрасте до восемнадцати лет, других категорий работников в соответствии с названным [Кодексом](#) и иными федеральными законами. Привлечение к сверхурочной работе инвалидов, женщин, имеющих детей в возрасте до трех лет, допускается только с их письменного согласия и при условии, если это не запрещено им по состоянию здоровья в соответствии с медицинским заключением, выданным в порядке, установленном федеральными законами и иными нормативными правовыми актами Российской Федерации. При этом инвалиды, женщины, имеющие детей в возрасте до трех лет, должны быть под роспись ознакомлены со своим правом отказаться от сверхурочной работы. Продолжительность сверхурочной работы не должна превышать для каждого работника 4 часов в течение двух дней подряд и 120 часов в год, при этом работодатель обязан обеспечить точный учет продолжительности сверхурочной работы каждого работника.

При суммированном учете рабочего времени сверхурочная работа в течение рабочего дня, смены, вместе с работой по графику не должна превышать 12 часов.

Водителям предоставляется перерыв для отдыха и питания продолжительностью не более двух часов, как правило, в середине рабочей смены. При установленной графиком сменности продолжительности ежедневной работы, смены, более 8 часов водителю могут предоставляться два перерыва для отдыха и питания общей продолжительностью не более 2 часов и не менее 30 минут. Время предоставления перерыва для отдыха и питания и его конкретная продолжительность, общая продолжительность перерывов, устанавливаются работодателем с учетом мнения представительного органа работников или по соглашению между работником и работодателем. Продолжительность ежедневного, междусменного, отдыха вместе с временем перерыва для отдыха и питания должна быть не менее двойной продолжительности времени работы в предшествующий отдыху рабочий день, смену. При суммированном учете рабочего времени продолжительность ежедневного, междусменного, отдыха должна быть не менее 12 часов.

На междугородных перевозках при суммированном учете рабочего времени продолжительность ежедневного, междусменного, отдыха в пунктах оборота или в промежуточных пунктах не может быть менее продолжительности времени предшествующей смены, а если экипаж автомобиля состоит из двух водителей - не менее половины времени этой смены с соответствующим увеличением времени отдыха непосредственно после возвращения к месту постоянной работы.

Еженедельный непрерывный отдых должен непосредственно предшествовать или непосредственно следовать за ежедневным, междусменным отдыхом, и его продолжительность должна составлять не менее 42 часов.

При суммированном учете рабочего времени выходные дни, еженедельный непрерывный отдых устанавливаются в различные дни недели согласно графикам

работы, сменности, при этом число выходных дней в текущем месяце должно быть не менее числа полных недель этого месяца.

На междугородных перевозках при суммированном учете рабочего времени продолжительность еженедельного отдыха может быть сокращена, но не менее чем до 29 часов. В среднем за учетный период продолжительность еженедельного непрерывного отдыха должна быть не менее 42 часов.

Привлечение работников к работе в выходные и нерабочие праздничные дни производится с их письменного согласия в случае необходимости выполнения заранее непредвиденных работ, от срочного выполнения которых зависит в дальнейшем нормальная работа организации в целом или ее отдельных структурных подразделений, индивидуального предпринимателя.

Привлечение работников к работе в выходные и нерабочие праздничные дни без их согласия допускается в следующих случаях:

- для предотвращения катастрофы, производственной аварии либо устранения последствий катастрофы, производственной аварии или стихийного бедствия;

- для предотвращения несчастных случаев, уничтожения или порчи имущества работодателя, государственного или муниципального имущества;

- для выполнения работ, необходимость которых обусловлена введением чрезвычайного или военного положения, а также неотложных работ в условиях чрезвычайных обстоятельств, то есть в случае бедствия или угрозы бедствия, пожары, наводнения, голод, землетрясения, эпидемии или эпизоотии, и в иных случаях, ставящих под угрозу жизнь или нормальные жизненные условия всего населения или его части.

В нерабочие праздничные дни допускается производство работ, приостановка которых невозможна по производственно-техническим условиям, непрерывно действующие организации, работ, вызываемых необходимостью обслуживания населения, а также неотложных ремонтных и погрузочно-разгрузочных работ. Привлечение к работе в выходные и нерабочие праздничные дни инвалидов, женщин, имеющих детей в возрасте до трех лет, допускается только при условии, если это не запрещено им по состоянию здоровья в соответствии с медицинским заключением, выданным в порядке, установленном федеральными законами и иными нормативными правовыми актами Российской Федерации. При этом инвалиды, женщины, имеющие детей в возрасте до трех лет, должны быть под роспись ознакомлены со своим правом отказаться от работы в выходной или нерабочий праздничный день.

Нерабочими праздничными днями в Российской Федерации являются:

1, 2, 3, 4, 5, 6 и 8 января - Новогодние каникулы;

7 января - Рождество Христово;

23 февраля - День защитника Отечества;

8 марта - Международный женский день;

1 мая - Праздник Весны и Труда;

9 мая - День Победы;

12 июня - День России;

4 ноября - День народного единства.

При совпадении выходного и нерабочего праздничного дней выходной день

переносится на следующий после праздничного рабочий день, за исключением выходных дней, совпадающих с нерабочими праздничными днями.

Работникам, за исключением работников, получающих оклад, за нерабочие праздничные дни, в которые они не привлекались к работе, выплачивается дополнительное вознаграждение. Размер и порядок выплаты указанного вознаграждения определяются коллективным договором, соглашениями, локальным нормативным актом, принимаемым с учетом мнения выборного органа первичной профсоюзной организации, трудовым договором. Суммы расходов на выплату дополнительного вознаграждения за нерабочие праздничные дни относятся к расходам на оплату труда в полном размере.

Наличие в календарном месяце нерабочих праздничных дней не является основанием для снижения заработной платы работникам, получающим оклад.

В целях рационального использования работниками выходных и нерабочих праздничных дней выходные дни могут переноситься на другие дни федеральным законом или нормативным правовым актом Правительства Российской Федерации. При этом нормативный правовой акт Правительства Российской Федерации о переносе выходных дней на другие дни в очередном календарном году подлежит официальному опубликованию не позднее чем за месяц до наступления соответствующего календарного года. Принятие нормативных правовых актов Правительства Российской Федерации о переносе выходных дней на другие дни в течение календарного года допускается при условии официального опубликования указанных актов не позднее чем за два месяца до календарной даты устанавливаемого выходного дня.

При суммированном учете рабочего времени работа в праздничные дни, установленные для водителя графиком работы, сменности, как рабочие включается в норму рабочего времени учетного периода.

4. Журнал учета занятий по профессиональному обучению водителей транспортных средств различных категорий и подкатегорий

наименование образовательной организации

ЖУРНАЛ
учета занятий по профессиональному обучению водителей транспортных средств

Группа N _____

(категория, подкатегория)

(подготовка, переподготовка, повышение квалификации)

Начало обучения " __ " _____ 20__ г.

Окончание обучения " __ " _____ 20__ г.

наименование образовательной организации

Адрес: _____ Тел

ефон: _____

Группа N _____

(категория, подкатегория)

(подготовка, переподготовка, повышение квалификации)

Начало обучения " __ " _____ 20__ г.

Окончание обучения " __ " _____ 20__ г.

Фамилия И.О. лица, ответственного за группу и ведение журнала

Место обучения группы (адрес)

ИНСТРУКЦИЯ ПО ЗАПОЛНЕНИЮ ЖУРНАЛА

1. В **титульном листе** записываются: наименование образовательной организации, номер группы, категория (подкатегория), вид подготовки, дата начала и окончания обучения.

2. На **обратной стороне** титульного листа записываются: наименование образовательной организации, адрес, телефон, номер группы, категория (подкатегория), вид подготовки, дата начала и окончания обучения, фамилия лица, ответственного за группу и ведение журнала, место проведения занятий (адрес).

3. В **оглавлении** записываются: наименования предметов в соответствии с учебным планом, без сокращений и страницы, отведенные на предметы.

4. В **сведениях** о составе группы записываются: в алфавитном порядке фамилия, имя, отчество обучающегося - после издания приказа о формировании группы, дата рождения, образование, домашний адрес и телефон. Списочный состав группы является единым для всех предметов, заполняется куратором группы.

5. На **странице** "наименование предмета": преподавателем проставляются месяц и число ведения занятий, отмечаются буквой "Н" отсутствующие

обучающиеся, выставляются текущие оценки и результаты промежуточной аттестации обучающихся.

6. На [странице](#) "учет учебных занятий": преподаватель записывает двузначными арабскими цифрами дату проведения занятия: число и месяц строго в соответствии с расписанием; записывает количество учебных часов, номер занятия в соответствии с календарно-тематическим планом (отступление от которого категорически запрещается), тему занятия, ставит подпись. Записи дат должны соответствовать датам, проставленным на странице "наименование предмета".

7. На [странице](#) "результаты промежуточной и итоговой аттестации": систематизируются результаты промежуточной и итоговой аттестации.

8. На [странице](#) "результаты выполнения учебного плана": учитывается количество часов по учебному плану и фактически выданных.

9. Аккуратное и своевременное ведение записей является обязательным для каждого преподавателя. [Журнал](#) заполняется ручкой синего или фиолетового цвета.

ОГЛАВЛЕНИЕ

N п/п	Наименование предмета	Страница
1		
2		
3		
4		
5		
6		

СВЕДЕНИЯ О

Приказ о зачислении

N п/п	Фамилия, имя и отчество обучающегося	Дата рождения	Образование
1			
2			

3			
4			
5			
6			
7			
8			
9			
10			
11			
12			
13			
14			
15			
16			
17			
18			
19			
20			
21			
22			
23			
24			
25			
26			
27			
28			
29			
30			

2															
3															
4															
5															
6															
7															
8															
9															
10															
11															
12															
13															
14															
15															
16															
17															
18															
19															
20															
21															
22															
23															
24															
25															
26															
27															
28															
29															
30															

РЕЗУЛЬТАТЫ ВЫПОЛНЕНИЯ УЧЕБНОГО ПЛАНА

N п/п	Наименование предмета	Всего часов		В том числе			
		По плану	Фактически	Теория		Практика	
				По плану	Фактически	По плану	Фактически
1							
2							
3							
4							
5							
6							
7							
8							
9							
10							
11							

ОБЩИЕ РЕЗУЛЬТАТЫ ОБУЧЕНИЯ ГРУППЫ

Количество учащихся, зачисленных в группу	Отчислены в процессе обучения		Допущено к экзаменам	Сдали экзамен				Не сдали	Не явились на экзамен	N экзаменационной ведомости
	Всего	В т.ч. по неуспеваемости		Отлично	хорошо	Удовл.	Всего			

РЕЗУЛЬТАТЫ ПРОВЕРКИ ПРАВИЛЬНОСТИ ВЕДЕНИЯ ЖУРНАЛА

Дата	Замечания и предложения по ведению журнала	Подпись проверяющего	Отметка о выполнении

**МЕТОДИЧЕСКИЕ РЕКОМЕНДАЦИИ
ПО ДОПОЛНЕНИЮ УЧЕБНЫХ ПЛАНОВ И ПРОГРАММ ПОДГОТОВКИ
ВОДИТЕЛЕЙ ПОЛОЖЕНИЯМИ, КАСАЮЩИМИСЯ ОБУЧЕНИЯ
ПРИМЕНЕНИЮ
ПОРЯДКА УПРОЩЕННОГО ОФОРМЛЕНИЯ ДОРОЖНО-
ТРАНСПОРТНЫХ
ПРОИСШЕСТВИЙ, И ОРГАНИЗАЦИИ ОБУЧЕНИЯ ПО ДАННОЙ ТЕМЕ**

Введение

Минобрнауки России разработаны **Примерные программы** профессионального обучения водителей транспортных средств соответствующих категорий и подкатегорий (далее - Примерные программы, Приказ N 1408), которые утверждены приказом Минобрнауки России от 26 декабря 2013 г. N 1408 (зарегистрировано в Минюсте России 9 июля 2014 г., регистрационный N 33026).

Раздел II Примерных программ подготовки водителей транспортных средств для всех категорий и подкатегорий предусматривает наличие в учебном плане предмета базового цикла "Основы законодательства в сфере дорожного движения". Разделом "Законодательство в сфере дорожного движения" учебного предмета "Основы законодательства в сфере дорожного движения" предусматривается 3 часа на изучение законодательства, устанавливающего ответственность за нарушения в сфере дорожного движения, в рамках которого производится обучение применению порядка упрощенного оформления дорожно-транспортных происшествий.

В рамках данного раздела рекомендуем 1 час учебного времени отвести на изучение темы по применению порядка упрощенного оформления дорожно-транспортных происшествий, из которых 0,5 часа отвести на изучение теории по заполнению документов о дорожно-транспортном происшествии без уполномоченных сотрудников Госавтоинспекции и 0,5 часа на коллективное заполнение модельного документа (см. Таблицу).

Таблица. - Распределение учебных часов по разделам и темам

Наименование разделов и тем	Количество часов		
	В сего	В том числе	
		Теоретич еские занятия	Практиче ские занятия
Законодательство в сфере дорожного движения			
Законодательство, определяющее правовые основы обеспечения безопасности дорожного движения и регулирующее отношения в сфере взаимодействия общества и природы	1	1	-

Законодательство, устанавливающее ответственность за нарушения в сфере дорожного движения:	3	3	-
из них применение упрощенного оформления дорожно-транспортных происшествий	1	1	-
Итого по разделу	4	4	-

Настоящие методические рекомендации разработаны для организаций, реализующих программы профессионального обучения водителей транспортных средств соответствующих категорий и подкатегорий, которые могут быть использованы при организации обучения по теме "Применение порядка упрощенного оформления дорожно-транспортных происшествий" раздела "Законодательство в сфере дорожного движения" образовательных программ профессиональной подготовки водителей транспортных средств.

Методические рекомендации содержат учебный материал по оформлению документов о дорожно-транспортном происшествии (далее - ДТП) без участия уполномоченных сотрудников Госавтоинспекции и предназначен для проведения занятий с обучающимися по базовому циклу образовательных программ профессиональной подготовки водителей транспортных средств (далее - ТС).

I. Оформление документов о дорожно-транспортном происшествии без участия уполномоченных сотрудников Госавтоинспекции

Оформление документов о дорожно-транспортном происшествии без участия уполномоченных сотрудников Госавтоинспекции осуществляется в [порядке](#), установленном Банком России, в случае наличия одновременно следующих обстоятельств:

1. В результате дорожно-транспортного происшествия вред причинен только транспортным средствам, указанным в пункте "2".

2. Дорожно-транспортное происшествие произошло в результате взаимодействия (столкновения) двух транспортных средств (включая транспортные средства с прицепами к ним), гражданская ответственность владельцев которых застрахована в соответствии с Федеральным [законом](#) от 25 апреля 2002 г. N 40-ФЗ "Об обязательном страховании гражданской ответственности владельцев транспортных средств" (далее - Федеральный закон "Об ОСАГО").

При этом следует учесть, что отсутствие водителя в числе лиц, указанных в полисе ОСАГО как допущенные к управлению, не означает, что его ответственность не застрахована. Если одно из ТС зарегистрировано в иностранном государстве и ответственность его владельца застрахована в соответствии с международной системой "Зеленая карта", то документы по данному событию могут быть оформлены без участия уполномоченных на то сотрудников полиции.

3. Обстоятельства причинения вреда в связи с повреждением транспортных средств в результате дорожно-транспортного происшествия, характер и перечень видимых повреждений транспортных средств не вызывают разногласий участников дорожно-транспортного происшествия и зафиксированы в извещении о дорожно-транспортном происшествии, бланк которого заполнен водителями причастных к дорожно-транспортному происшествию транспортных средств в соответствии с правилами обязательного страхования.

В случае оформления документов о дорожно-транспортном происшествии без участия уполномоченных на то сотрудников полиции бланк извещения о дорожно-транспортном происшествии, заполненный в двух экземплярах водителями причастных к дорожно-транспортному происшествию транспортных средств, направляется этими водителями страховщику, застраховавшим их гражданскую ответственность, в течение пяти рабочих дней со дня дорожно-транспортного происшествия. Потерпевший направляет страховщику, застраховавшему его гражданскую ответственность, свой экземпляр совместно заполненного бланка извещения о дорожно-транспортном происшествии вместе с заявлением о прямом возмещении убытков.

В случае оформления документов о дорожно-транспортном происшествии без участия уполномоченных на то сотрудников полиции владельцы транспортных средств, причастных к дорожно-транспортному происшествию, по требованию страховщиков обязаны представить указанные транспортные средства для проведения осмотра и (или) независимой технической экспертизы в течение пяти рабочих дней со дня получения такого требования.

Для обеспечения возможности осмотра и (или) независимой технической экспертизы транспортных средств, участвовавших в дорожно-транспортном происшествии, в случае оформления документов о дорожно-транспортном происшествии без участия уполномоченных на то сотрудников полиции владельцы указанных транспортных средств без наличия согласия в письменной форме страховщиков не должны приступать к их ремонту или утилизации до истечения 15 календарных дней, за исключением нерабочих праздничных дней, со дня дорожно-транспортного происшествия.

В случае оформления документов о дорожно-транспортном происшествии без участия уполномоченных на то сотрудников полиции размер страховой выплаты, причитающейся потерпевшему в счет возмещения вреда, причиненного его транспортному средству, не может превышать 50 тысяч рублей. Пункт применяется к отношениям, возникшим в связи с дорожно-транспортным происшествием, гражданская ответственность обоих участников которого застрахована по договорам ОСАГО, заключенным после 2 августа 2014 года, и действует до 30 сентября 2019 года включительно. Если договор ОСАГО хотя бы одного из участников ДТП заключен до 2 августа 2014 года, то страховщик осуществляет возмещение ущерба в пределах 25 тысяч рублей.

В случае оформления документов о дорожно-транспортном происшествии, произошедшем на территориях городов федерального значения Москвы, Санкт-Петербурга, Московской области, Ленинградской области, без участия уполномоченных на то сотрудников полиции ограничение по размеру страховой выплаты не применяется и страховая выплата осуществляется потерпевшему в

пределах страховой суммы, установленной [подпунктом "б" статьи 7](#) Федерального закона "Об ОСАГО" (в части возмещения вреда, причиненного имуществу каждого потерпевшего, 400 тысяч рублей), при условии представления страховщику данных об обстоятельствах причинения вреда транспортному средству в результате дорожно-транспортного происшествия, которые зафиксированы с помощью технических средств контроля, обеспечивающих некорректируемую регистрацию информации (фото- или видеосъемка транспортных средств и их повреждений на месте дорожно-транспортного происшествия, а также данные, зафиксированные с применением средств навигации, функционирующих с использованием технологий системы ГЛОНАСС или ГЛОНАСС совместно с иными глобальными спутниковыми навигационными системами). Пункт применяется к отношениям, возникшим в связи с дорожно-транспортным происшествием, гражданская ответственность обоих участников которого застрахована по договорам ОСАГО, заключенным после 1 октября 2014 года, и действует до 30 сентября 2019 года включительно.

В случае оформления документов о дорожно-транспортном происшествии без участия уполномоченных на то сотрудников полиции страховщику должны быть представлены данные об обстоятельствах причинения вреда транспортному средству в результате дорожно-транспортного происшествия, которые зафиксированы с помощью технических средств контроля, обеспечивающих некорректируемую регистрацию информации (фото- или видеосъемка транспортных средств и их повреждений на месте дорожно-транспортного происшествия, а также данные, зафиксированные с применением средств навигации, функционирующих с использованием технологий системы ГЛОНАСС или ГЛОНАСС совместно с иными глобальными спутниковыми навигационными системами). Вступает в силу с 1 октября 2019 года.

[Требования](#) к техническим средствам контроля, составу информации о дорожно-транспортном происшествии и [порядок](#) представления такой информации страховщику, обеспечивающий получение страховщиком некорректируемой информации о дорожно-транспортном происшествии, устанавливаются Правительством Российской Федерации.

Потерпевший, получивший страховую выплату на основании настоящей статьи, не вправе предъявлять страховщику дополнительные требования о возмещении вреда, причиненного его транспортному средству в результате дорожно-транспортного происшествия, документы о котором оформлены в соответствии с настоящей статьей. Потерпевший имеет право обратиться к страховщику, который застраховал гражданскую ответственность лица, причинившего вред, с требованием о возмещении вреда, который причинен жизни или здоровью, возник после предъявления требования о страховой выплате и о котором потерпевший не знал на момент предъявления требования о возмещении вреда, причиненного его транспортному средству.

Если все указанные выше условия выполняются, то Вы можете оформлять ДТП без участия уполномоченных сотрудников Госавтоинспекции. В этом случае Вам необходимо зафиксировать обстоятельства происшествия, а также совместно с другим участником ДТП приступить к заполнению Извещения о ДТП (см. далее).

Если не соблюдается хотя бы одно условие, то Вам необходимо вызвать сотрудников Госавтоинспекции на место происшествия.

Если все условия для возможности упрощенного оформления ДТП выполнены и водители приняли решение о самостоятельном оформлении ДТП без участия Госавтоинспекции, то водители вправе покинуть место ДТП, заполнив Извещение о ДТП в соответствии с требованиями, установленными [Правилами](#) обязательного страхования гражданской ответственности владельцев транспортных средств, утвержденными положением Банка России от 19 сентября 2014 г. N 431-П. Это допускается [пунктом 2.6.1](#) Правил дорожного движения Российской Федерации, утвержденных постановлением Совета Министров Правительства Российской Федерации от 23 октября 1993 г. N 1090. Соответственно, наличие у водителя, оставившего место ДТП, Извещения о ДТП, полностью оформленного в строгом соответствии с установленными требованиями, не может рассматриваться как невыполнение обязанностей в связи с ДТП, ответственность за которое предусмотрена [статьей 12.27](#) Кодекса Российской Федерации об административных правонарушениях от 30 декабря 2001 г. N 195-ФЗ.

ВНИМАНИЕ!

Если сотрудник Госавтоинспекции, видя наличие повреждений на Вашем транспортном средстве, остановит Вас и потребует предъявить документы, подтверждающие, что ДТП было оформлено надлежащим образом, следует предъявить заполненное Извещение о ДТП. Именно для этих целей следует всегда иметь с собой этот документ либо, после сдачи бланка в страховую компанию - копию этого Извещения о ДТП, заверенную страховщиком (желательно).

Рекомендуем подробно зафиксировать всю информацию, касающуюся произошедшего страхового случая.

1. Сфотографируйте место ДТП и поврежденные ТС.

Рекомендации по фотографированию:

сфотографируйте общий план места происшествия так, чтобы можно было идентифицировать тип места нахождения ТС (например, проезжая часть в городе, во дворе дома, пригородная дорога, парковка);

сфотографируйте на проезжей части следы торможения, обломки деталей, место осыпи разбитых элементов ТС (стекло, накладок бамперов и т.д.);

сфотографируйте оба ТС крупным планом спереди, сзади и с боковых сторон (в случае их повреждения). На фотографиях должны просматриваться номера машин;

сфотографируйте все поврежденные детали ТС так, чтобы на фотографии был виден характер повреждения.

2. При наличии свидетелей зафиксируйте их фамилии, имена и отчества, контактные телефоны и адреса. Если свидетели готовы дать письменные показания об обстоятельствах ДТП, зафиксируйте эти обстоятельства и попросите свидетелей подписать их. При написании обстоятельств попросите в обязательном порядке указать место, дату и время происшествия.

Не настаивайте, если другой участник ДТП возражает против фотографирования его ТС, или если свидетель отказывается давать показания и свои контактные данные.

Если транспортное средство оборудовано системой видеорегистрации, то сохраните зафиксированную этой системой картину событий на дороге во время ДТП. Копия этой видеозаписи может быть использована при отстаивании позиции в спорах, которые могут возникнуть в ходе урегулирования страхового случая.

II. Памятка водителю по заполнению Извещения о ДТП

Заполнение и подписание Извещения о ДТП не является актом, признающим виновность или невиновность водителя-участника ДТП. Тем не менее, правильно заполненный бланк Извещения о ДТП, если Вы хотите воспользоваться своим правом на урегулирование страхового случая в упрощенном порядке, ускорит работу страховой компании и позволит Вам сократить сроки получения страхового возмещения.

Внимательно и добросовестно отнеситесь к заполнению всех позиций на бланке Извещения о ДТП, учитывайте всю информацию о произошедшем ДТП, о его участниках и свидетелях.

Следует отметить, что при заключении договора ОСАГО автовладельцам выдается по два комплекта бланков, каждый из которых состоит из двух скрепленных двусторонних бланков Извещений о ДТП. Если по каким-либо причинам у Вас отсутствует чистый бланк Извещения о ДТП, обратитесь к своему страховщику за его получением и храните его в своей машине.

Приступая к заполнению, обратите внимание, что Извещение о ДТП состоит из лицевой (самокопирующейся) части и оборотной стороны. При этом вся внесенная Вами информация на верхней (лицевой) части Извещения о ДТП должна четко отпечатываться на нижнем листке. Поэтому рекомендуем использовать шариковую ручку, поскольку записи, сделанные гелевой ручкой или чернилами, легко размажутся при попадании влаги, а нанесенные карандашом пометки легко стереть или подделать.

Законодательство предусматривает, что водители двух транспортных средств, причастных к ДТП, заполняют один бланк Извещения о ДТП. При этом и лицевая, и оборотная стороны Извещения о ДТП должны быть заполнены. Кроме того, не имеет значения, кто из участников ДТП предоставит комплект бланков Извещения о ДТП.

Вы должны заполнить лицевую часть Извещения о ДТП совместно с другим водителем - участником ДТП на месте происшествия. При заполнении каждый из водителей выбирает любую из колонок ("А" или "В") и вносит информацию по своему ТС именно в свою колонку.

Лицевая часть Извещения о ДТП содержит поля и графы, в которых указываются место, дата, время ДТП, сведения об участниках дорожно-транспортного происшествия, о свидетелях, о страховщиках, о характере и перечне видимых поврежденных деталей и элементов, обстоятельствах ДТП и другая необходимая информация.

Будьте особо внимательны при заполнении пункта 14 Извещения о ДТП. В данном разделе указываются характер и перечень всех видимых повреждений деталей и элементов транспортного средства, полученных в результате произошедшего ДТП. Постарайтесь описать их максимально точно и кратко. При этом проследите, чтобы другие водители не добавили в указанный пункт иных, не относящихся к данному ДТП повреждений деталей и элементов. При указании характера повреждений автомобиля, в зависимости от степени повреждения выберите одно из: царапина, вмятина (деформация), разрыв (трещина).

Невидимые (скрытые) повреждения будут выявлены и описаны при осмотре Вашего транспортного средства экспертами.

В пункте 16 на соответствующей стороне Извещения о ДТП водителями ТС отмечаются обстоятельства ДТП, а в клетках укрупненного формата, расположенных внизу, заполняется итоговое количество отмеченных подпунктов. Кроме того необходимо правильно отразить маневры Вашего транспортного средства, учитывая, что:

стоянка - это не остановка. Если Ваш автомобиль остановился, например, на красный сигнал светофора, ошибочно отмечать позицию 1 "На стоянке". В данном случае необходимо отметить позицию 22 "Остановился (стоял) на запрещающий сигнал светофора";

если одно транспортное средство обгоняло другое, перестраиваясь с одной полосы на другую, нужно отметить позицию 12 "Менял полосу" и позицию 13 "Обгонял";

В пункте 17 Извещения о ДТП составляется схема ДТП. На схеме обозначаются контуры проезжей части с указанием названий улиц (дорог и т.д.), а также направление движения, конечное положение ТС "А" и ТС "В", дорожные знаки, указатели, светофоры, дорожная разметка, предметы, которые имеют отношение к данному ДТП.

В пункте 15 Извещения о ДТП "Замечания" при необходимости Вы можете дополнительно привести сведения о том, что не указано в пункте 16 Извещения о ДТП "Обстоятельства ДТП".

При этом в подтверждение достоверности изложенной на лицевой стороне Извещения о ДТП информации и соответствие схемы ДТП реальной ситуации водителями ТС "А" и ТС "В" проставляются подписи в пункте 18 Извещения о ДТП.

После заполнения лицевой стороны участники ДТП отделяют и подписывают листки. Важно проследить, чтобы каждый водитель подписал оба листа Извещения о ДТП с лицевой стороны, а не только экземпляр, который остается у него.

Затем участники ДТП приступают к заполнению оборотной стороны Извещения о ДТП, которую каждый водитель оформляет самостоятельно. Обратная сторона Извещения о ДТП содержит поля и графы, в которых указываются дополнительные сведения о ДТП и транспортных средствах.

В случае если на оборотной стороне Извещения о ДТП Вам не хватает места, чтобы изложить всю информацию, сделайте необходимые дополнения на чистом листе бумаги, приложив его к основному бланку. При этом на основном

бланке Извещения следует сделать отметку "с приложением", а также не забыть указать, к чему это приложение и кем оно составлено.

Кроме того, в случае если Ваш автомобиль оборудован системой видеорегистрации, рекомендуем Вам сделать об этом соответствующие пометки в пункте 7 оборотной стороны Извещения о ДТП, и при возможности предоставить данную видеозапись в страховую компанию в качестве дополнительного доказательства факта и обстоятельств ДТП.

Имейте ввиду, что если в Извещении о ДТП Вы не указали какие-либо сведения или записи внесены неразборчиво, страховщик будет вынужден сам собирать недостающие данные. А это, в свою очередь, может повлиять как на срок осуществления выплаты по договору страхования, так и на возможность признания заявленного Вами случая страховым событием. Поэтому Извещения о ДТП следует заполнять четким почерком, желательно печатными буквами и без ошибок. Нужные ячейки лучше отмечать крестиком или галочкой. В графах, в которых отсутствуют какие-либо сведения, целесообразно нарисовать длинный прочерк, либо большую букву Z, или записать "нет... (свидетелей, замечаний, примечаний и т.д.)".

Если бланк Извещения о ДТП порван, испорчен или трудно читаем, его нужно переписать.

Внимание! После подписания и разъединения бланков не допускается никаких изменений, исправлений или дополнений.

Если второй водитель отказывается подписывать Извещение о ДТП или совместно его заполнить, то это означает, что требуемого Федеральным [законом "Об ОСАГО"](#) согласия обоих участников ДТП в оценке обстоятельств причинения вреда, характера и перечня видимых повреждений транспортных средств достигнуть невозможно, и документы по данному ДТП не могут быть оформлены в упрощенном порядке. В этом случае необходимо вызывать сотрудников Госавтоинспекции на место ДТП.

Если Вы намерены обратиться с заявлением о страховой выплате, то приложите к заявлению Ваш экземпляр Извещения о ДТП, у которого заполнены лицевая и оборотная стороны. Если Вы считаете, что оснований для возмещения нанесенного Вам вреда не имеется, то просто отправьте заполненное Извещение о ДТП (с дополнениями, если они есть) своему страховщику ОСАГО.

Внимание!

Согласно требованиям законодательства при упрощенном оформлении документов о ДТП участники ДТП обязаны в течение пяти рабочих дней со дня происшествия направить заполненные бланки Извещения о ДТП страховщикам, застраховавшим их гражданскую ответственность.

В случае невыполнения данного требования страховщик вправе предъявить регрессное требование лицу, причинившему вред в ДТП.

1. Все исправления или дополнения, вносимые в Извещение о ДТП, должны заверяться подписями обоих водителей - участников ДТП;
2. Не оставляйте незаполненных граф;

3. Если есть свидетели ДТП и они согласны в случае необходимости подтвердить указанные обстоятельства - обязательно зафиксируйте эту информацию;

4. Максимально корректно с помощью комбинации выбранных подпунктов пункта 16 Извещения о ДТП опишите обстоятельства ДТП. Обратите особое внимание на заполнение этого раздела и на отсутствие противоречий в указанных каждым водителем обстоятельствах (условие упрощенного оформления документов о ДТП в соответствии с Федеральным [законом "Об ОСАГО"](#));

5. Не забудьте указать общее количество заполненных клеток. Без этого обстоятельства ДТП считаются незафиксированными;

6. Укажите только место первоначального удара, а не детали, которые повреждены;

7. Тщательно нарисуйте схему ДТП. Укажите название улиц, направление движения транспортных средств, положение транспортных средств во время столкновения и их конечное положение, расположение светофоров, дорожные знаки и их расположение, линии дорожной разметки (разделительные полосы, белую линию, запрещенное движение и т.п.), а по возможности - расположение и конфигурацию осыпей грязи, осколков, отломков, следов торможения, следов заноса и т.п. Старайтесь избегать противоречий между сведениями, указанными в подпунктах пункта 16 Извещения о ДТП, и схемой ДТП. При наличии таких противоречий приоритет имеют сведения, указанные в пункте 16 Извещения о ДТП. Однако наличие существенных противоречий может послужить основанием для отказа в страховой выплате;

8. При характеристике повреждений элементов автомобиля в зависимости от степени повреждения выберите одно из: царапина, вмятина (деформация), разрыв (трещина);

9. Не забудьте указать буквенное обозначение Вашего ТС, которое зафиксировано на лицевой стороне;

10. Максимально полно опишите обстоятельства ДТП от первого лица;

11. Все пустые графы заполните прочерком;

12. Важно! Не забудьте подписать Извещение о ДТП с лицевой и обратной сторон. Также обязательно подпишите в пункте 18 Извещения о ДТП, подтверждая тем самым отсутствие разногласий водителей по указанным обстоятельствам ДТП! Без этой подписи (при наличии незаполненной графы) возможен отказ в страховой выплате.

Пропито, пронумеровано и
скреплено печатью

Везли за дивиденти 221

Директор КГБГОУ «Канский
техникум от и сх»

К. С. Коноваленко



*Канский исполнитель ИИД
ул. Д. 3
Краснодарскому краю
швейцар полиции Демидово 28
пр. Шенно, пр. Шенно 221 номер
221*

Севид